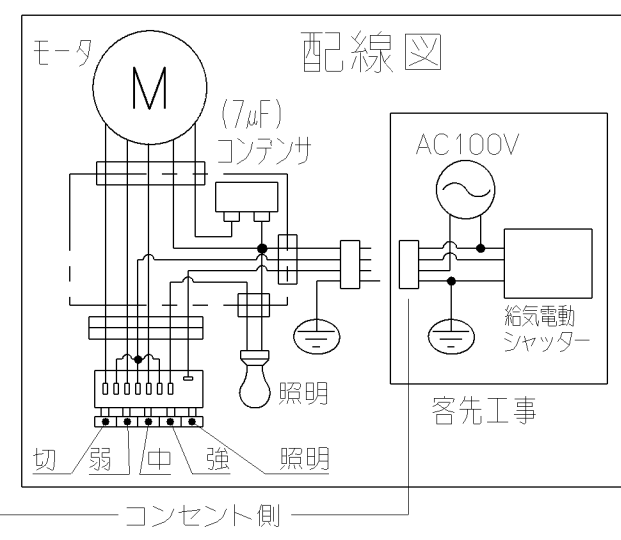
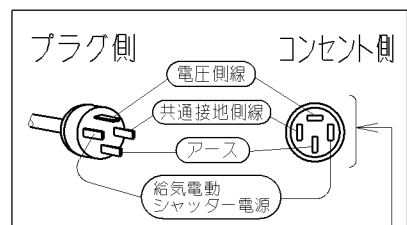
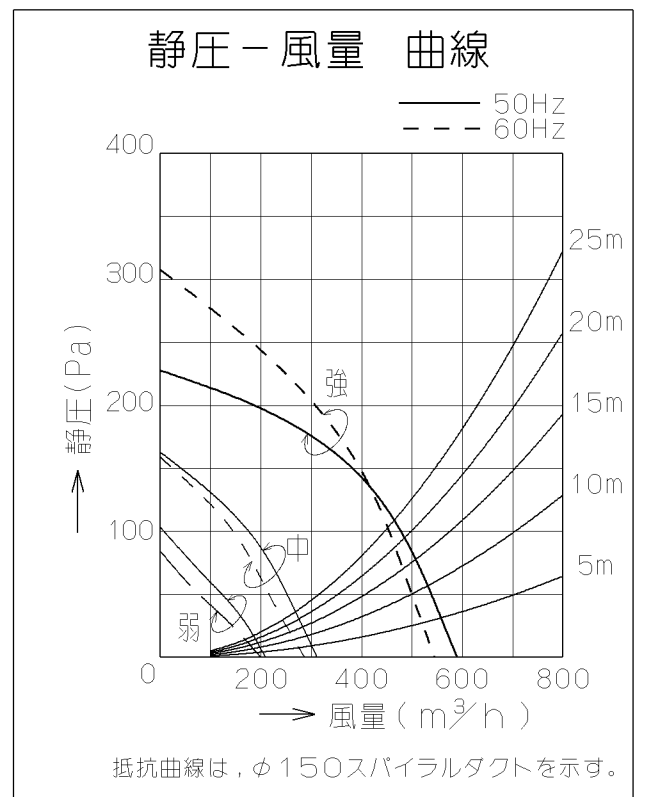
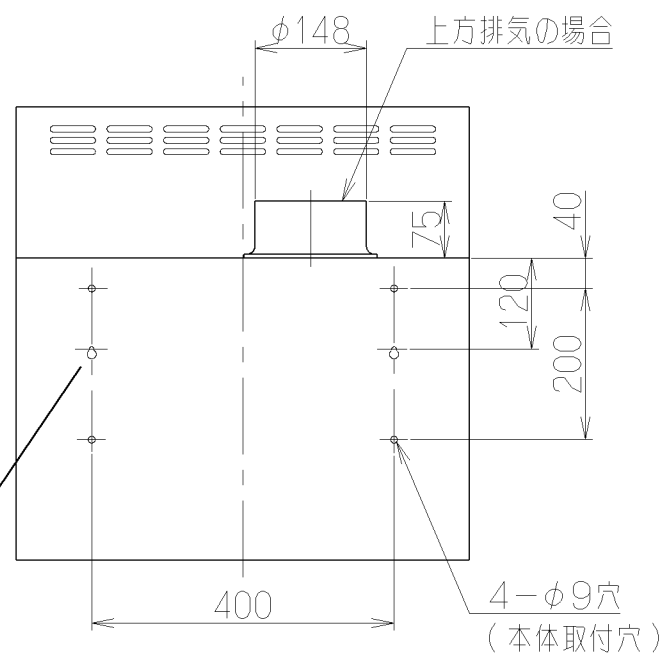
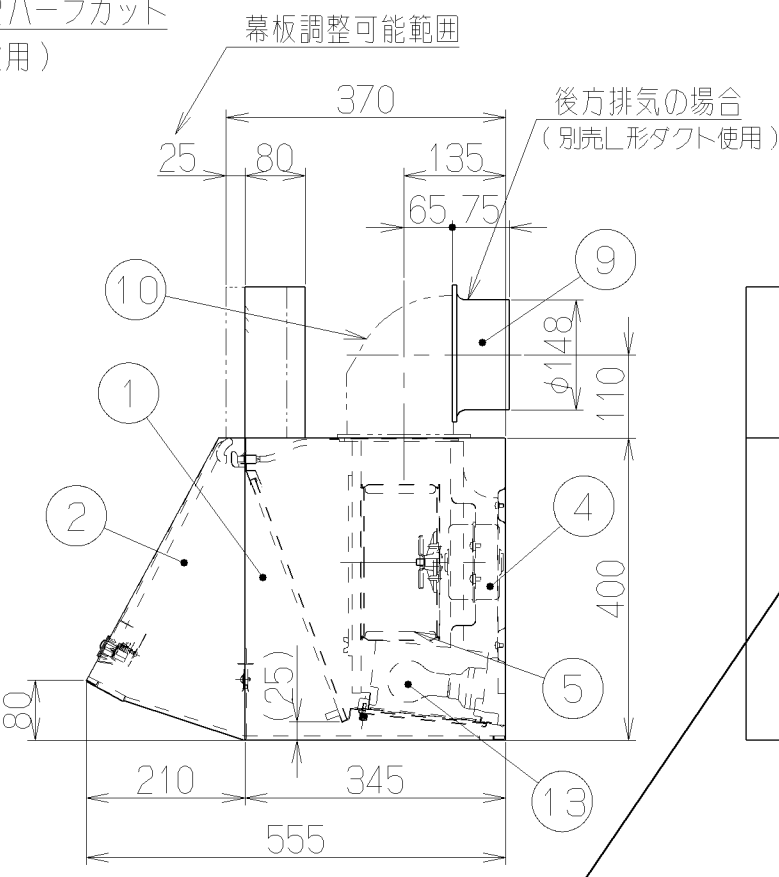
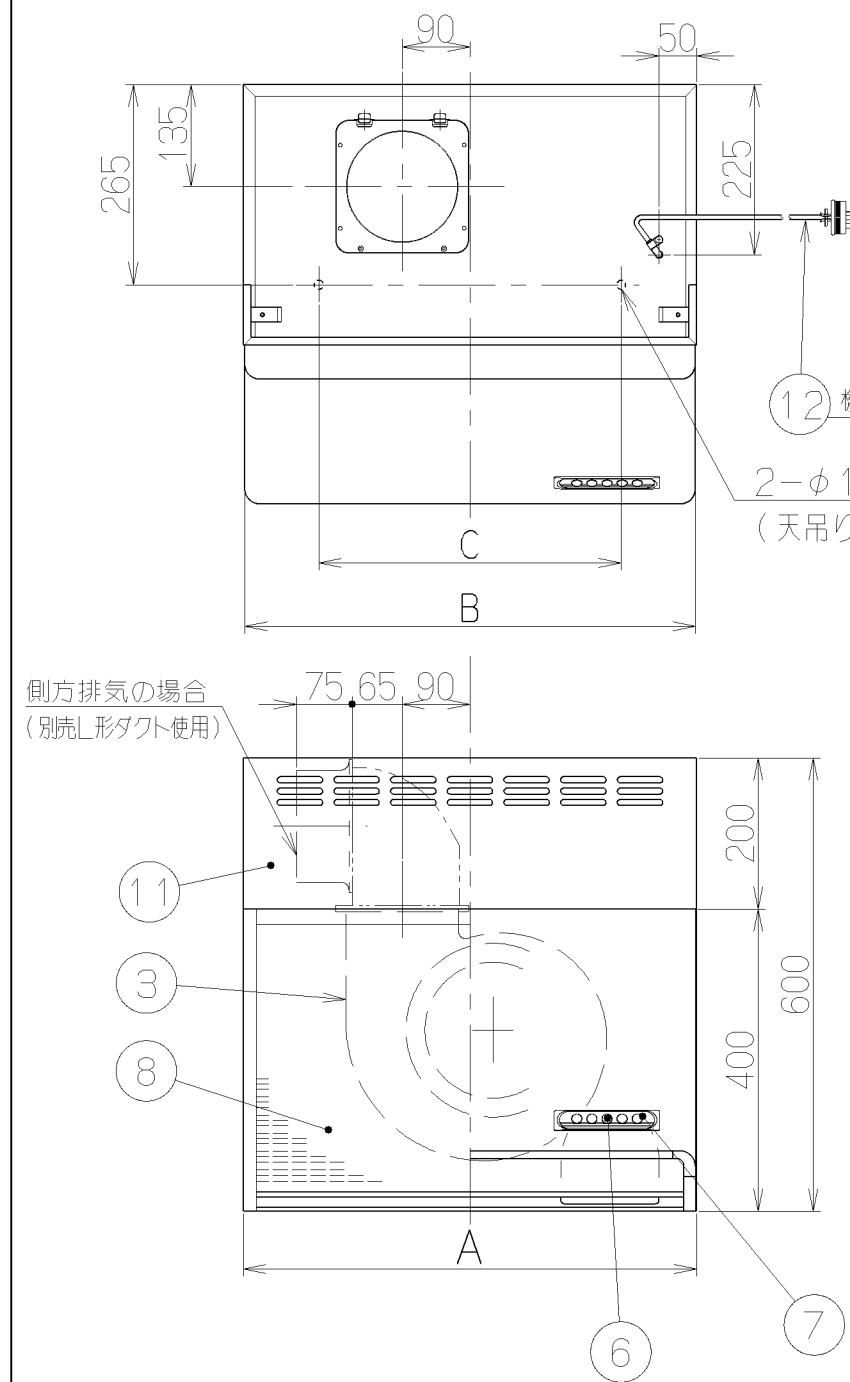


記号	変更履歴	枝連番	年月日	担当
△				
△				
△				

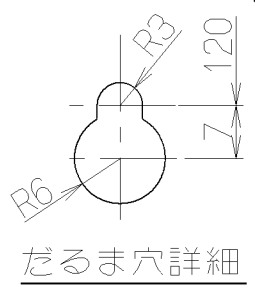
- 付属品 —
- 木ねじ ----- 2個
  - 座付木ねじ ----- 4個
  - 排気口 ----- 1個
  - ソフトテープ ----- 1個



主要部品一覧表				
品番	部品名	材質	表面処理	色調
1	本体	亜鉛鉄板	ポリエステル塗装	表題欄による
2	前板	亜鉛鉄板	ポリエステル塗装	表題欄による
3	ケーシング	亜鉛鉄板		
4	モーター	4極コンデンサ誘導電動機E種		
5	羽根	亜鉛鉄板(シロッコファン)		
6	スイッチ	押しボタン式(切, 弱, 中, 強, 照明)		
7	化粧板	ポリカーボネート バックプリント		
8	フィルター	アルミニウム製スロットフィルター 1層(ファンシーグリーン仕上: 黒)		
9	排気口	亜鉛鉄板	逆風防止シャッター付	
10	L形ダクト	亜鉛鉄板	※別売部品	
11	幕板	亜鉛鉄板	ポリエステル焼付塗装	表題欄による
12	電源コード	ビニルキャプタイヤ丸形コード 0.75mm <sup>2</sup> ・4芯 接地形3極差込みプラグ		
13	照明装置	一般照明用電球 1ヶ付属 (定格100V40W)		



特性表								
型名	定格電圧 (V)	ノッチ	定格周波数 (Hz)	消費電力 (W)	風量 (m³/h)		騒音 (dB)	製品質量 (kg)
					0 Pa	100 Pa		
BDR-3H-606BL1	100	強	50	101	590	480	42	14
			60	111	550	450	40	
BDR-3H-756BL1	100	中	50	45	315	—	29	17
			60	45	290	—	27	
BDR-3H-906BL1	100	弱	50	28	200	—	22	20
			60	28	180	—	22	



700	896	900	BDR-3H-906BL1 BK	ブラック	169X39
			BDR-3H-906BL1 W	ホワイト	169X38
550	746	750	BDR-3H-756BL1 BK	ブラック	169X37
			BDR-3H-756BL1 W	ホワイト	169X36
400	596	600	BDR-3H-606BL1 BK	ブラック	169X35
			BDR-3H-606BL1 W	ホワイト	169X34
C寸法 (天吊穴)		B寸法 (前板寸法)	A寸法 (間寸法)	作成 更新	型名 図番 図名
				2000/ 8/ 7	BDR-3H-606・756・906BL1
				****/ **/ **	オリジナル(公団仕様)
				富士工業株式会社	1690420
				三角法 尺度	製品姿図

風量値はJIS C9603 チャンパー法による