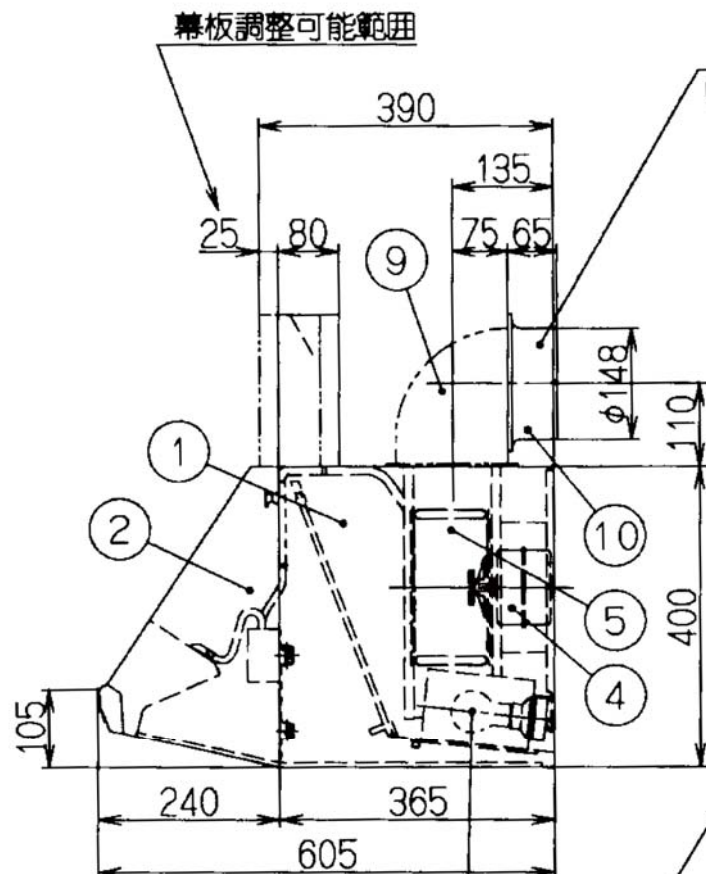
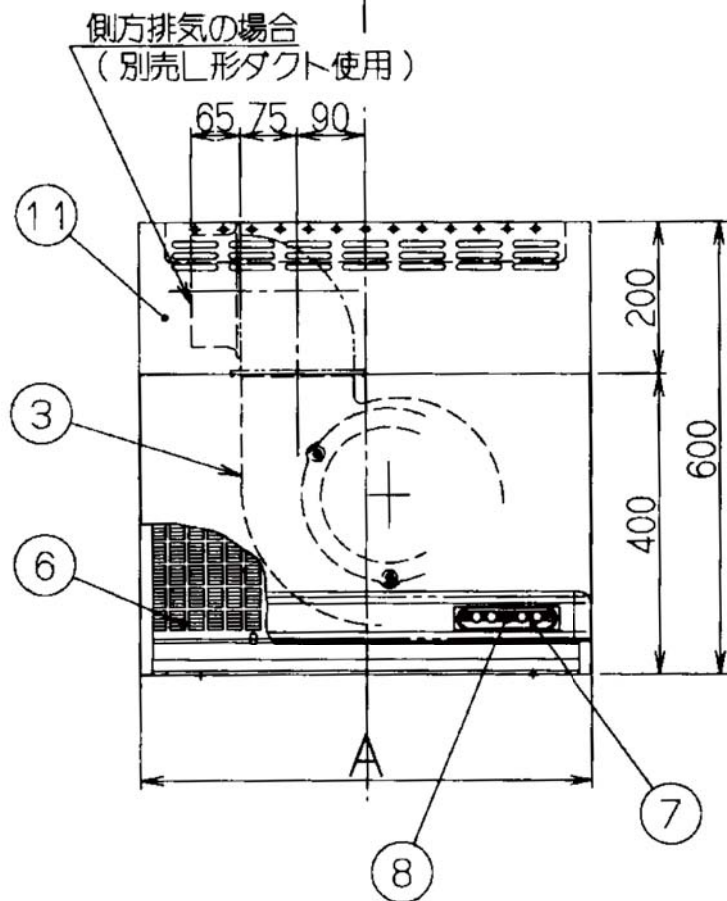
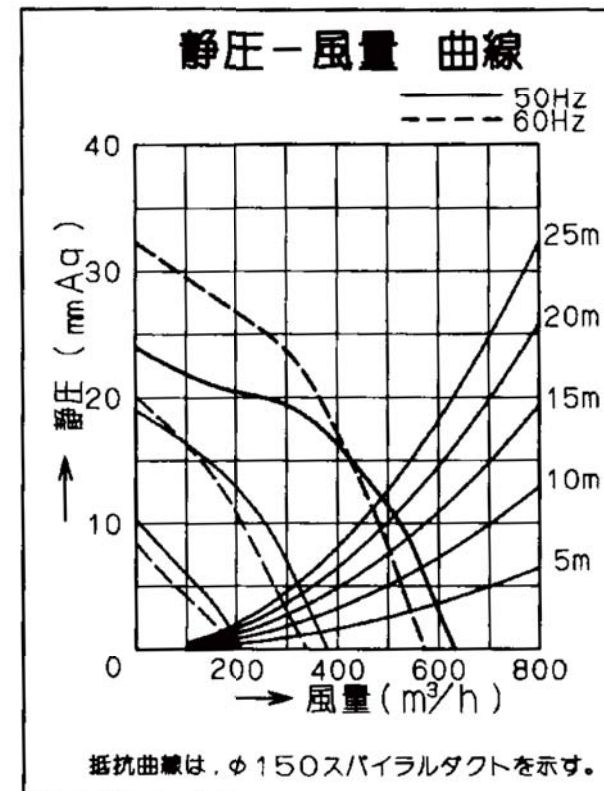
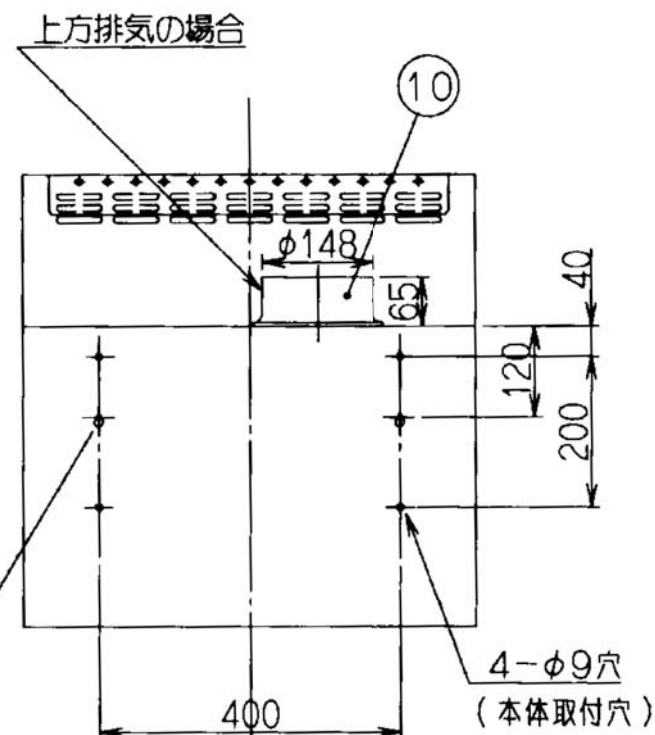


- 付属品
- 木ねじ(φ4.1X32)-----2本
 - 座付木ねじ-----4本
 - 排気口-----1個
 - ソフトテープ-----1個

主要部品一覽表				
品番	部品名	材質	表面処理	色調
1	本体	亜鉛鉄板	ポリエステル粉体塗装	表題欄による
2	前板	亜鉛鉄板	ポリエステル粉体塗装	表題欄による
3	ケーシング	亜鉛鉄板		
4	モーター	4極コンデンサ誘導電動機E種		
5	羽根	亜鉛鉄板(シロッコファン)		
6	フィルタ	アルミニウム製スロットフィルタ 1層(特殊コーティング材:黒)		
7	化粧板	ポリカーボネート バックプリント印刷		
8	スイッチ	押ボタン式(切,弱,中,強,照明)		
9	L形ダクト	亜鉛鉄板	※別売部品	
10	排気口	亜鉛鉄板	逆風防止シャッター付	
11	幕板	亜鉛鉄板	ポリエステル粉体塗装	表題欄による
12	電源コード	ビニルキャブタイヤ丸形コード0.75mm ² ・3心 プラグ:接地形2極差込プラグ		
13	照明装置	一般照明用電球,2ヶ付属(定格100V・40W)		

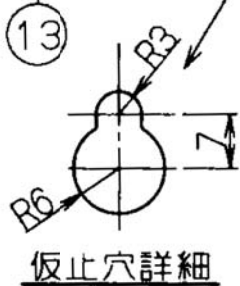


後方排気の場合
(別売L形ダクト使用)



特性表

型名	定格電圧 (V)	ノッチ	定格周波数 (Hz)	消費電力 (W)	風量 (m³/h)		騒音 (dB(A))	製品重量 (kg)
					0mmAq時	13mmAq時		
BDR-4S-602	100	強	50	115	630	470	44	19
			60	125	570	450	41	
BDR-4S-752	100	中	50	57	380	—	32	21
			60	57	340	—	30	
BDR-4S-902	100	弱	50	31	210	—	23	23
			60	31	200	—	22	



仮止穴詳細

900	BDR-4S-902BK	ブラック	
	BDR-4S-902B	ブラウン	
	BDR-4S-902W	ホワイト	
	BDR-4S-902I	アイボリー	
750	BDR-4S-752BK	ブラック	
	BDR-4S-752B	ブラウン	
	BDR-4S-752W	ホワイト	
	BDR-4S-752I	アイボリー	
600	BDR-4S-602BK	ブラック	
	BDR-4S-602B	ブラウン	
	BDR-4S-602W	ホワイト	
	BDR-4S-602I	アイボリー	
A寸法 (間口寸法)	形名	色調	
	尺 1/10 図名		製品姿図
富士工業株式会社			型名 BDR-4S-602/752/902

風量値はJIS C9603 チャンパ-法による