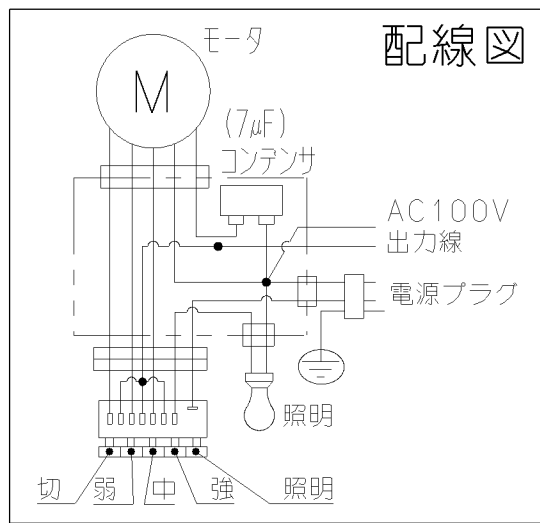
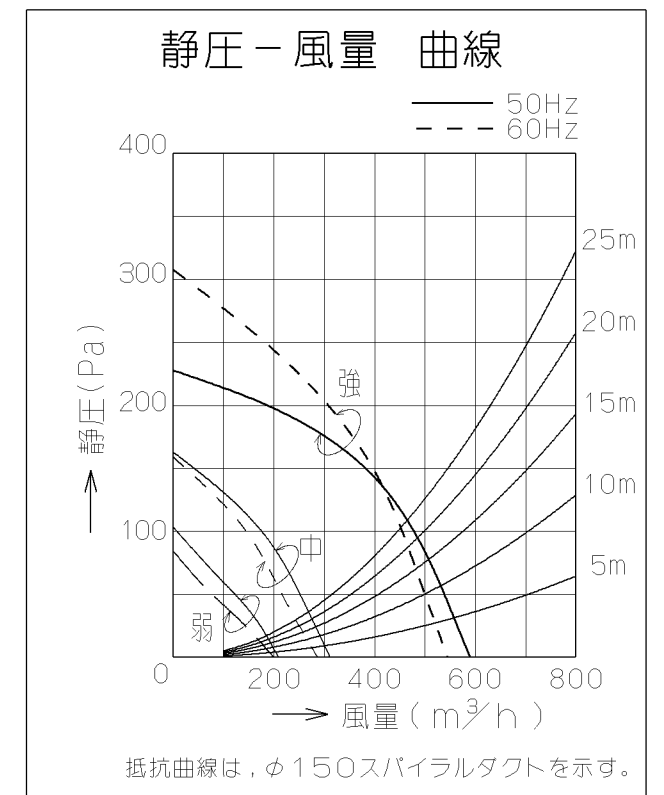
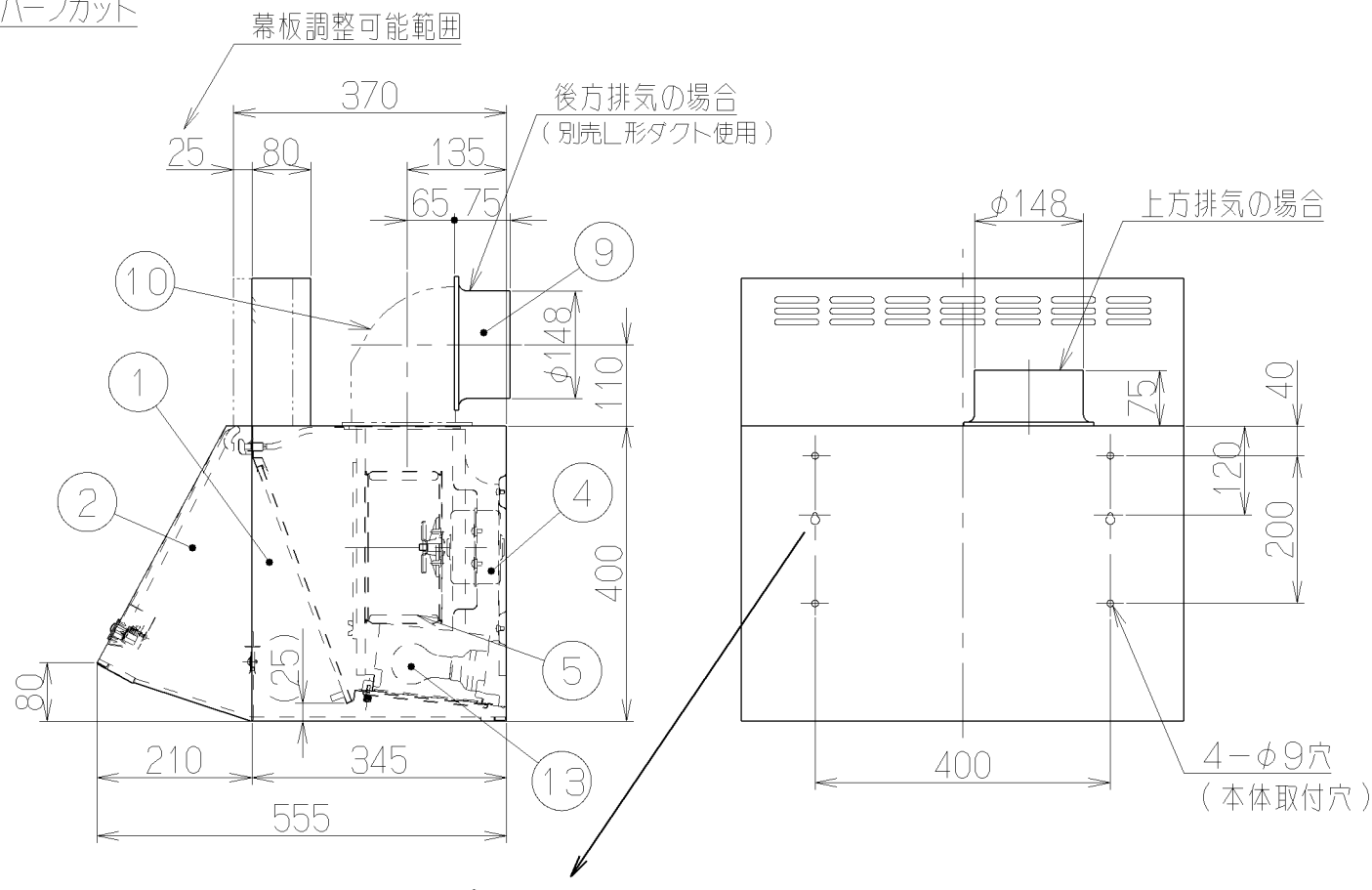
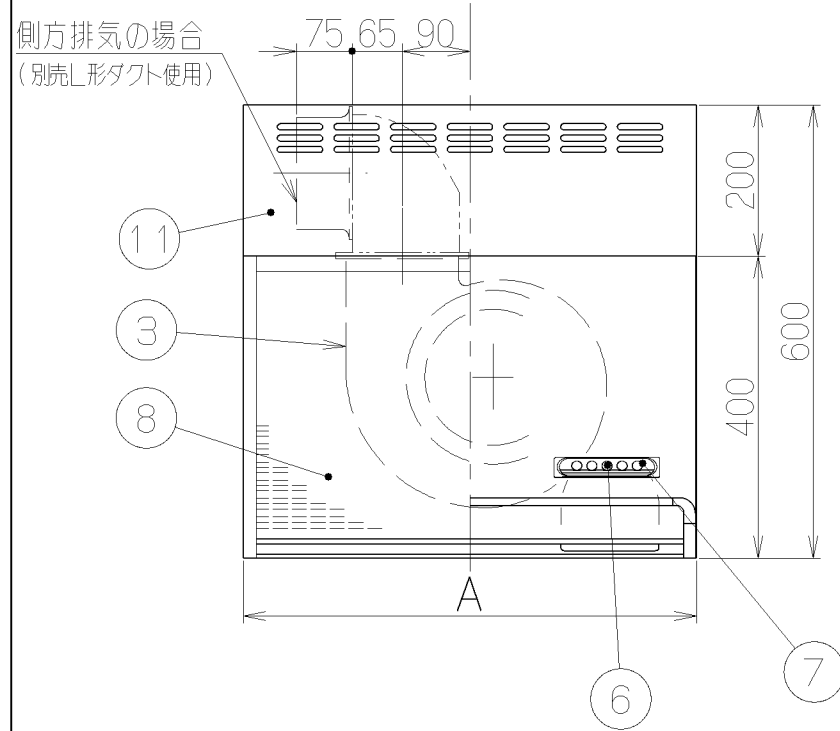
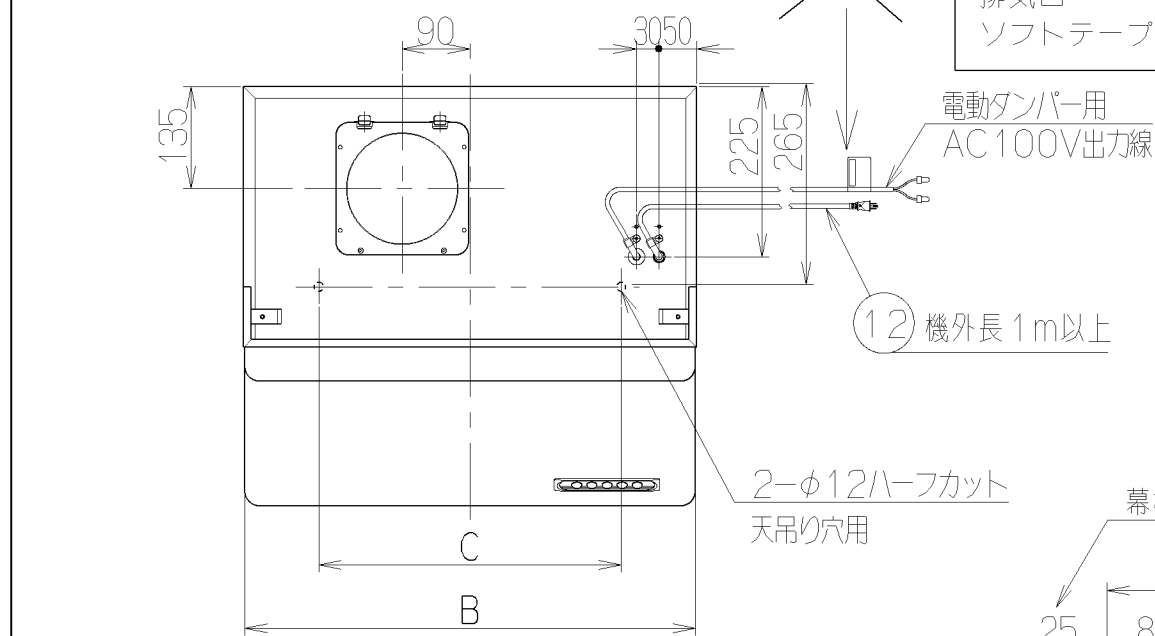


記号	変更履歴	枝連番号	年月日	担当
△				
△				
△				

- 付属品
- 木ねじ ----- 2個
 - 座付木ねじ ----- 4個
 - 排気口 ----- 1個
 - ソフトテープ ----- 1個



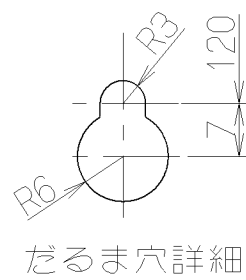
主要部品一覧表				
品番	部品名	材質	表面処理	色調
1	本体	亜鉛鉄板	ポリエステル塗装	表題欄による
2	前板	亜鉛鉄板	ポリエステル塗装	表題欄による
3	ケーシング	亜鉛鉄板		
4	モーター	4極コンデンサ誘導電動機E種		
5	羽根	亜鉛鉄板(シロッコファン)		
6	スイッチ	押しボタン式(切, 弱, 中, 強, 照明)		
7	化粧板	ポリカーボネート バックプリント		
8	フィルター	アルミニウム製スロットフィルター 1層(ファンシーグリーン仕上: 黒)		
9	排気口	亜鉛鉄板	逆風防止シャッター付	
10	L形ダクト	亜鉛鉄板	※別売部品	
11	幕板	カラー鋼板		表題欄による
12	電源コード	ビニルキャプタイ丸形コード 0.75mm ² ・3心 接地形2極差込みプラグ		
13	照明装置	一般照明用電球 1ヶ付属 (定格100V40W)		



特性表

型名	定格電圧 (V)	ノッチ	定格周波数 (Hz)	消費電力 (W)	風量 (m³/h)		騒音 (dB)	製品質量 (kg)
					0 Pa	100 Pa		
BDR-3H-606BL2	100	強	50	101	590	480	42	14
			60	111	550	450	40	
BDR-3H-756BL2	100	中	50	45	315	—	29	17
			60	45	290	—	27	
BDR-3H-906BL2	100	弱	50	28	200	—	22	20
			60	28	180	—	22	

風量値はJIS C9603 チャンバー法による



700	896	900	BDR-3H-906BL2 BK	ブラック	169X51
			BDR-3H-906BL2 W	ホワイト	169X50
550	746	750	BDR-3H-756BL2 BK	ブラック	169X49
			BDR-3H-756BL2 W	ホワイト	169X48
400	596	600	BDR-3H-606BL2 BK	ブラック	169X47
			BDR-3H-606BL2 W	ホワイト	169X46
C寸法		B寸法	A寸法	型名	製品コード
(前板間寸法)		(本体間寸法)	(本体間寸法)	2000/ 8/29	BDR-3H-606/756/906BL2
				更新	オリジナル(100V出力線仕様)
				2000/12/ 8	1690422
				富士工業株式会社	製品姿図