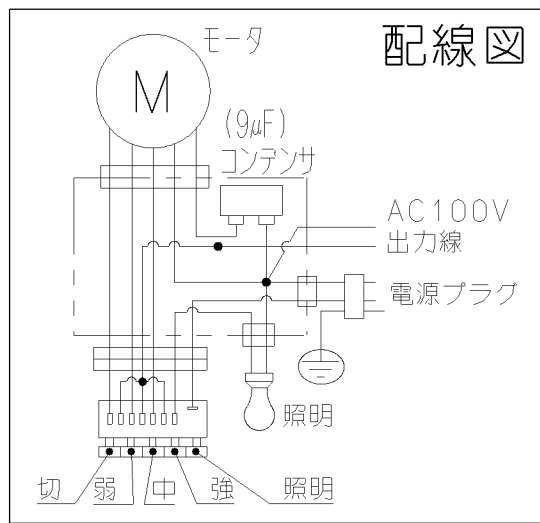
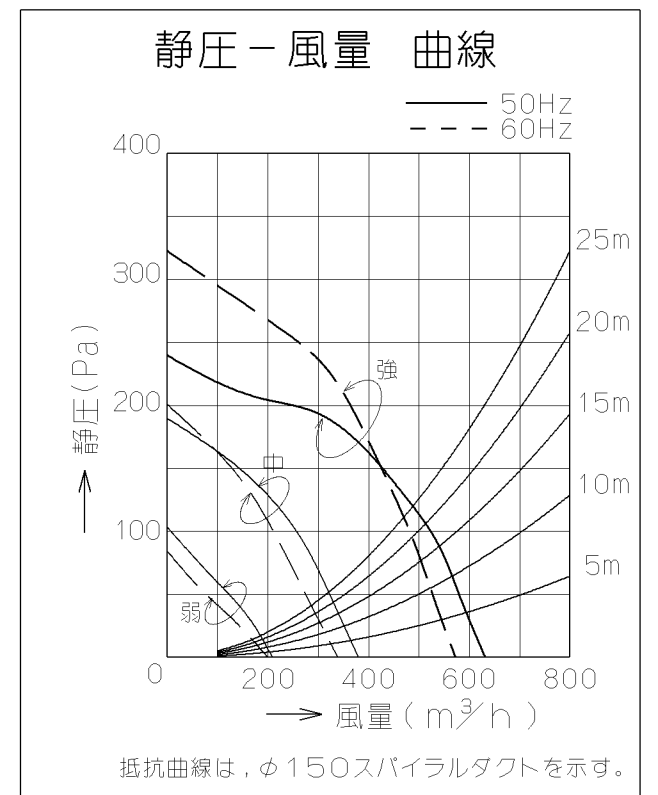
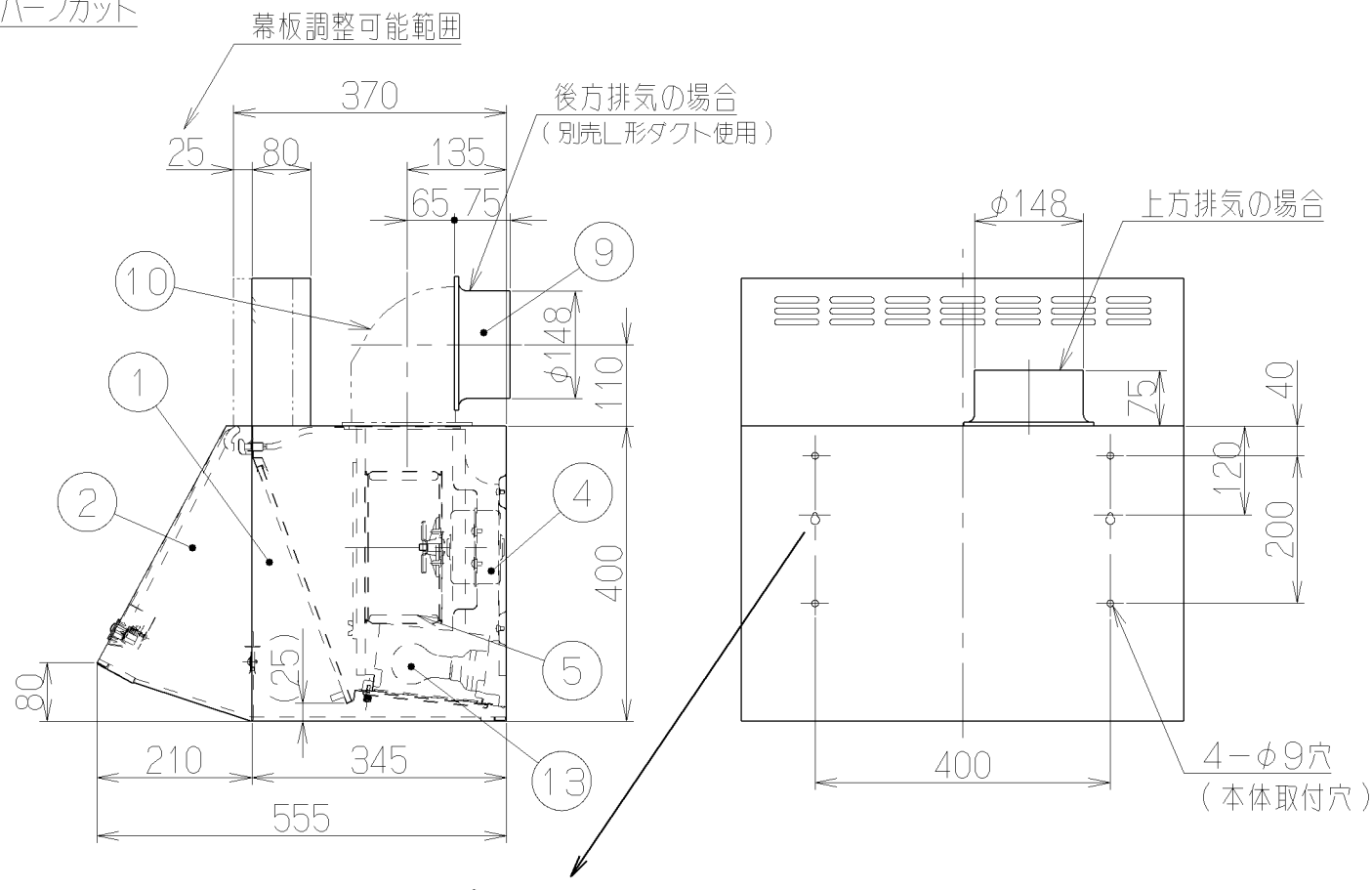
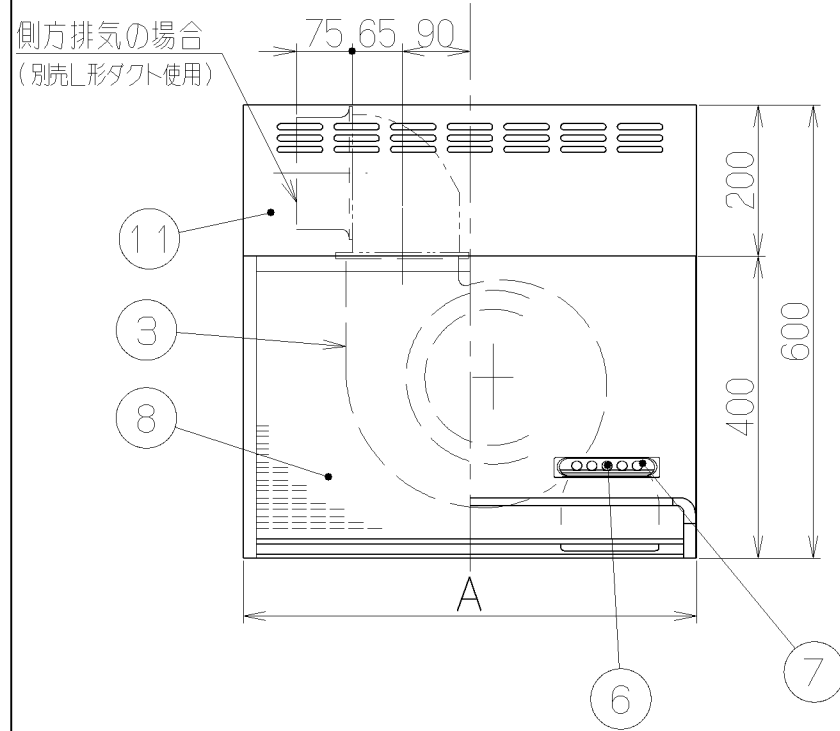
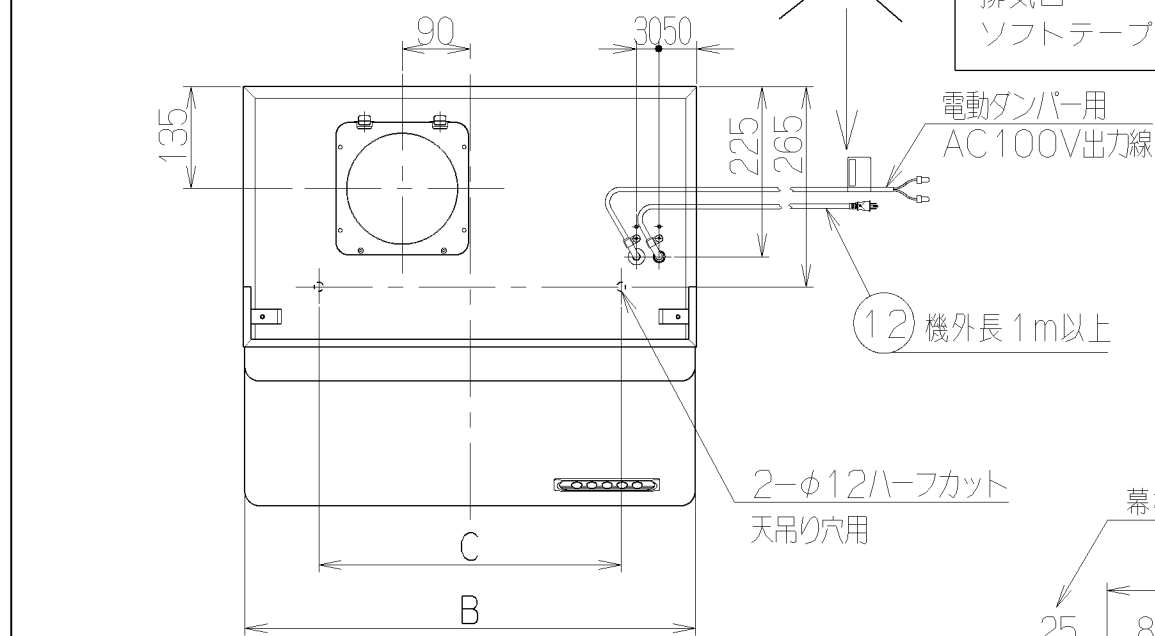


記号	変更履歴	枝連番号	年月日	担当
△				
△				
△				

- 付属品
- 木ねじ ----- 2個
 - 座付木ねじ ----- 4個
 - 排気口 ----- 1個
 - ソフトテープ ----- 1個



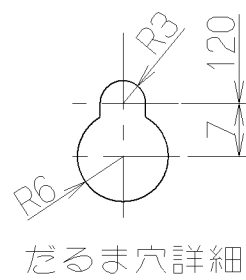
主要部品一覧表				
品番	部品名	材質	表面処理	色調
1	本体	亜鉛鉄板	ポリエステル塗装	表題欄による
2	前板	亜鉛鉄板	ポリエステル塗装	表題欄による
3	ケーシング	亜鉛鉄板		
4	モーター	4極コンデンサ誘導電動機E種		
5	羽根	亜鉛鉄板(シロッコファン)		
6	スイッチ	押しボタン式(切, 弱, 中, 強, 照明)		
7	化粧板	ポリカーボネート バックプリント		
8	フィルター	アルミニウム製スロットフィルター 1層(ファンシーグリーン仕上: 黒)		
9	排気口	亜鉛鉄板	逆風防止シャッター付	
10	L形ダクト	亜鉛鉄板	※別売部品	
11	幕板	カラー鋼板		表題欄による
12	電源コード	ビニルキャプタイヤ丸形コード .75mm ² ・3心 接地形2極差込みプラグ		
13	照明装置	一般照明用電球 1ヶ付属 (定格100V40W)		



特性表

型名	定格電圧 (V)	ノッチ	定格周波数 (Hz)	消費電力 (W)	風量 (m³/h)		騒音 (dB)	製品質量 (kg)
					0 Pa	100 Pa		
BDR-4H-606BL2	100	強	50	115	630	470	44	14
			60	125	570	450	41	
BDR-4H-756BL2		中	50	57	380	—	32	17
			60	57	340	—	30	
BDR-4H-906BL2		弱	50	31	210	—	25	20
			60	31	200	—	25	

風量値はJIS C9603 チャンバー法による



700	896	900	BDR-4H-906BL2 BK	ブラック	169X57
			BDR-4H-906BL2 W	ホワイト	169X56
550	746	750	BDR-4H-756BL2 BK	ブラック	169X55
			BDR-4H-756BL2 W	ホワイト	169X54
400	596	600	BDR-4H-606BL2 BK	ブラック	169X53
			BDR-4H-606BL2 W	ホワイト	169X52
C寸法		(前板間寸法)	B寸法 (本体間寸法)		A寸法 (本体間寸法)
作成		2000/8/29		更新	2000/12/8
型名		BDR-4H-606/756/906BL2		製品コード	オリジナル(100V出力線仕様)
更新		2000/12/8		製品番号	1690423
富士工業株式会社		三角法	尺	×	
		製品姿図			