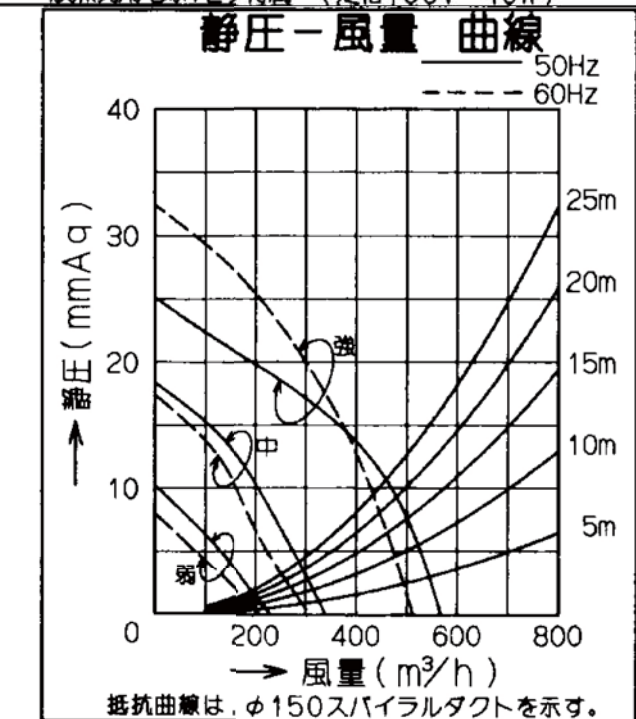
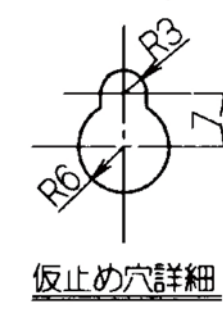
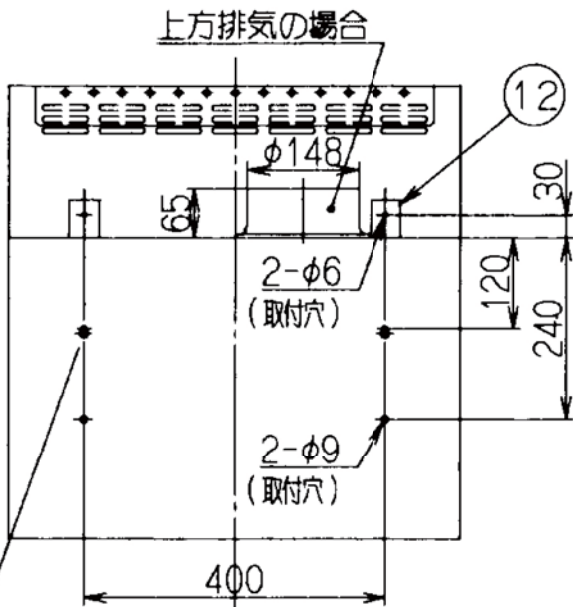
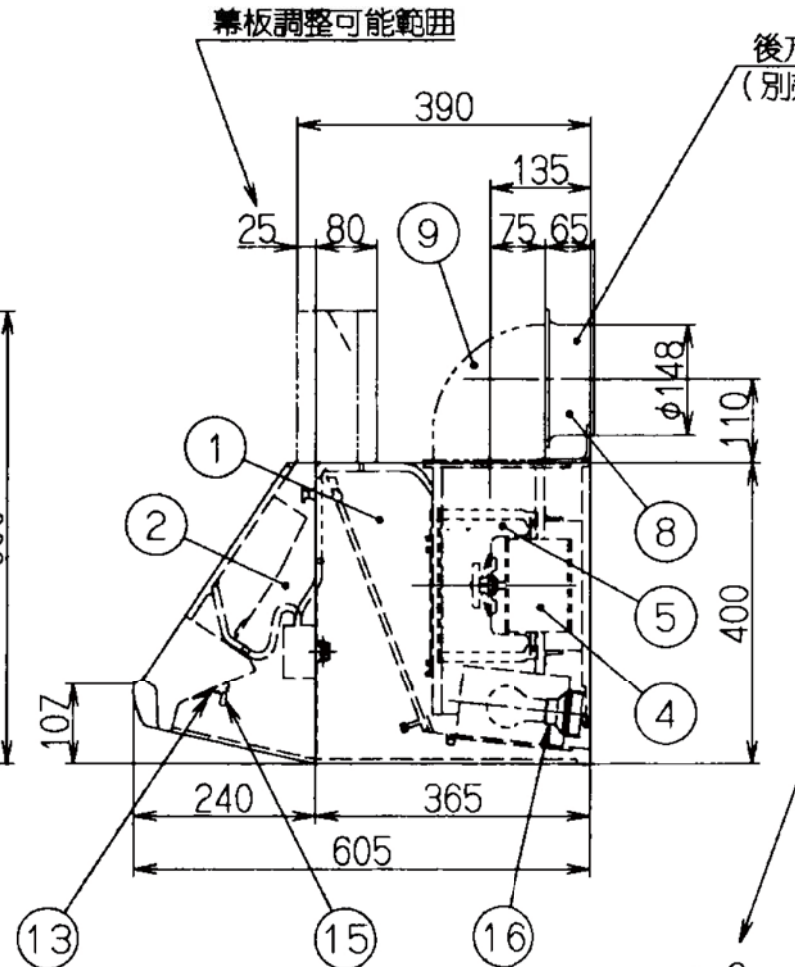
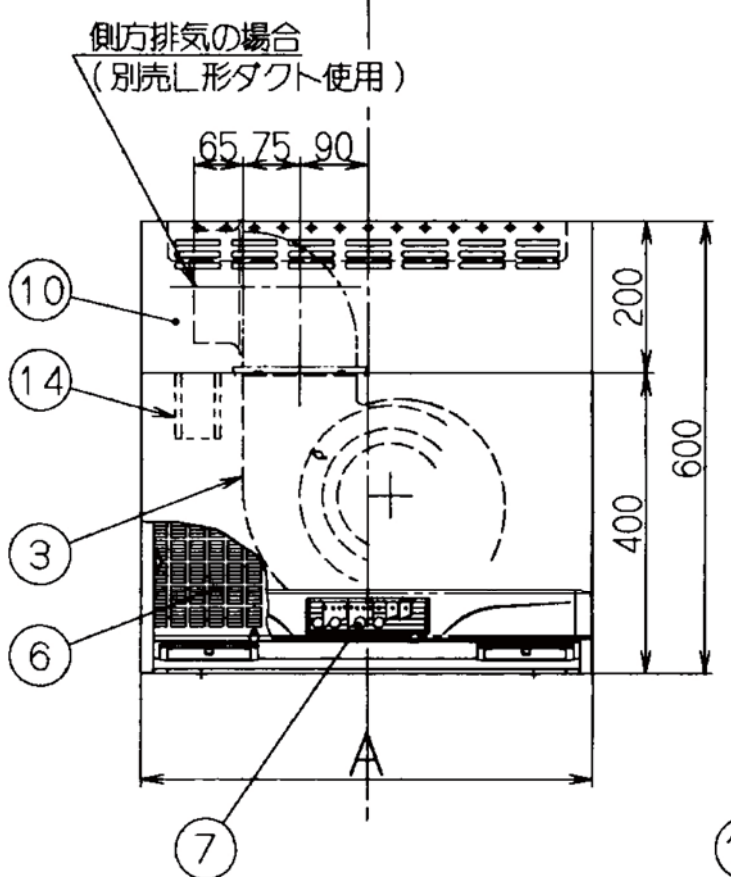
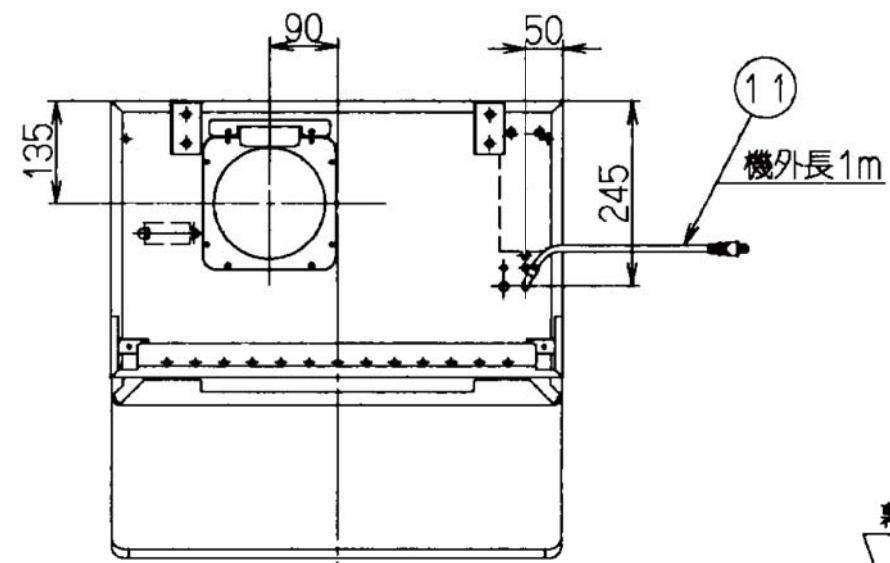


付属品

- 木ねじ(φ4.1×32) ----- 2本
- 座付木ねじ ----- 4本
- 吊り金具 ----- 2個
- トラスタイトネジ(M5×8) -- 4本
- 排気口 ----- 1個
- ソフトテープ ----- 1個

| 主要部品一覧表 | | | | |
|---------|----------|--|--------------|--------|
| 品番 | 部品名 | 材質 | 表面処理 | 色調 |
| 1 | 本体 | 亜鉛鉄板 | ポリエステル粉体塗装 | 表題欄による |
| 2 | 前板 | 亜鉛鉄板 | ポリエステル粉体塗装 | 表題欄による |
| 3 | ケーシング | 亜鉛鉄板 | | |
| 4 | モーター | 4極コンデンサ誘導電動機E種 | | |
| 5 | 羽根 | 亜鉛鉄板(シロッコファン) | | |
| 6 | スロットフィルタ | アルミニウム製スロットフィルタ 2層(特殊コーティング材:黒) | | |
| 7 | スイッチ | ソフトタッチ式(切,自動,弱,中,強,タイマー,照明) | | |
| 8 | 排気口 | 亜鉛鉄板 | 逆風防止シャッター付 | |
| 9 | L形ダクト | 亜鉛鉄板 | *別売部品 | |
| 10 | 幕板 | 亜鉛鉄板 | ポリエステル樹脂焼付塗装 | 表題欄による |
| 11 | 電源コード | ビニルキャブタイヤ丸形コード0.75mm ² ・3心 プラグ:接地形2極差込プラグ | | |
| 12 | 吊り金具 | 亜鉛鉄板 | | |
| 13 | 炎センサー | | | |
| 14 | 温度・煙センサー | | | |
| 15 | 電源スイッチ | | | |
| 16 | 照明装置 | 一般照明用電球,2ヶ付属(定格100V・40W) | | |



| 特性表 | | | | | | | | |
|------------|---------|-----|-----------|---------|-----------|---------|------------|-----------|
| 型名 | 定格電圧(V) | ノッチ | 定格周波数(Hz) | 消費電力(W) | 風量 (m³/h) | | 騒音 (dB(A)) | 製品重量 (kg) |
| | | | | | 0mmAq時 | 10mmAq時 | | |
| BDR-3M-602 | 100 | 強 | 50 | 86 | 570 | 465 | 38.5 | 22 |
| | | | 60 | 91 | 515 | 425 | 36.5 | |
| 中 | | 50 | 48 | 340 | — | 27 | 24 | |
| | | 60 | 48 | 310 | — | 25 | | |
| BDR-3M-902 | 100 | 弱 | 50 | 33 | 235 | — | 18 | 26 |
| | | | 60 | 33 | 210 | — | 16 | |

風量値はJIS C9603 チャンパ-法による

| | | |
|-------|--------------|-------|
| 900 | BDR-3M-902BK | ブラック |
| | BDR-3M-902B | ブラウン |
| | BDR-3M-902W | ホワイト |
| | BDR-3M-902I | アイボリー |
| 750 | BDR-3M-752BK | ブラック |
| | BDR-3M-752B | ブラウン |
| | BDR-3M-752W | ホワイト |
| | BDR-3M-752I | アイボリー |
| 600 | BDR-3M-602BK | ブラック |
| | BDR-3M-602B | ブラウン |
| | BDR-3M-602W | ホワイト |
| | BDR-3M-602I | アイボリー |
| 型名 色調 | | |

A寸法 (間口寸法) 尺 1/10 製品姿図

富士工業株式会社 BDR-3M-602/752/902