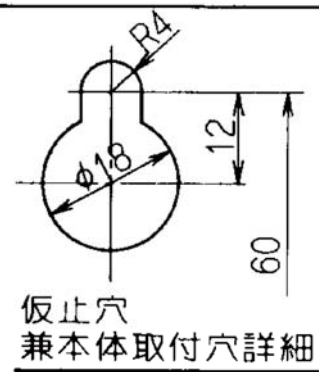
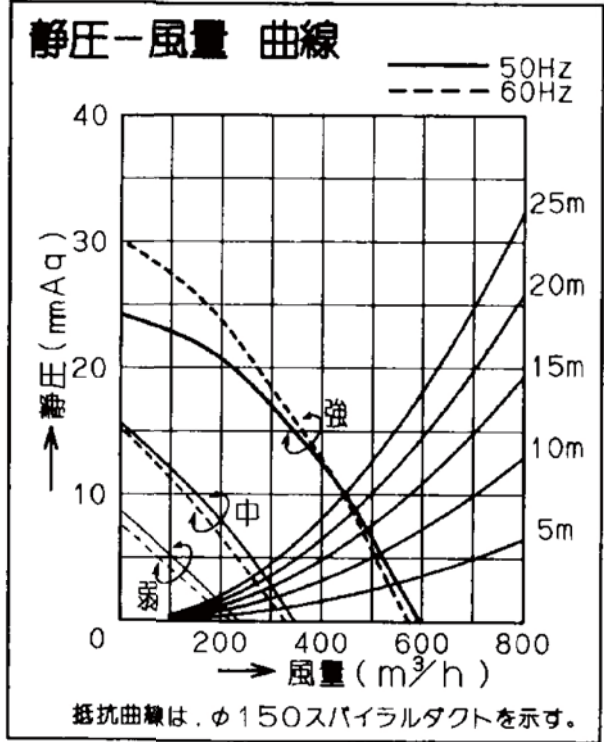
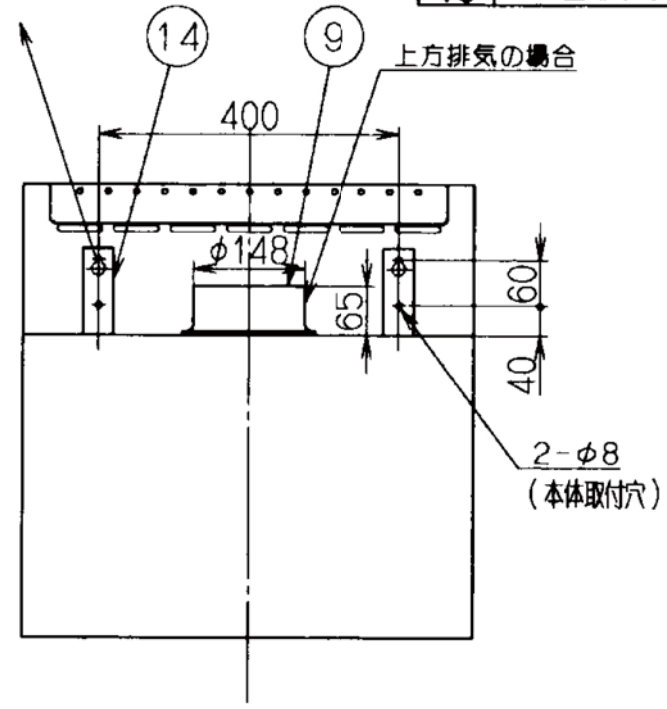
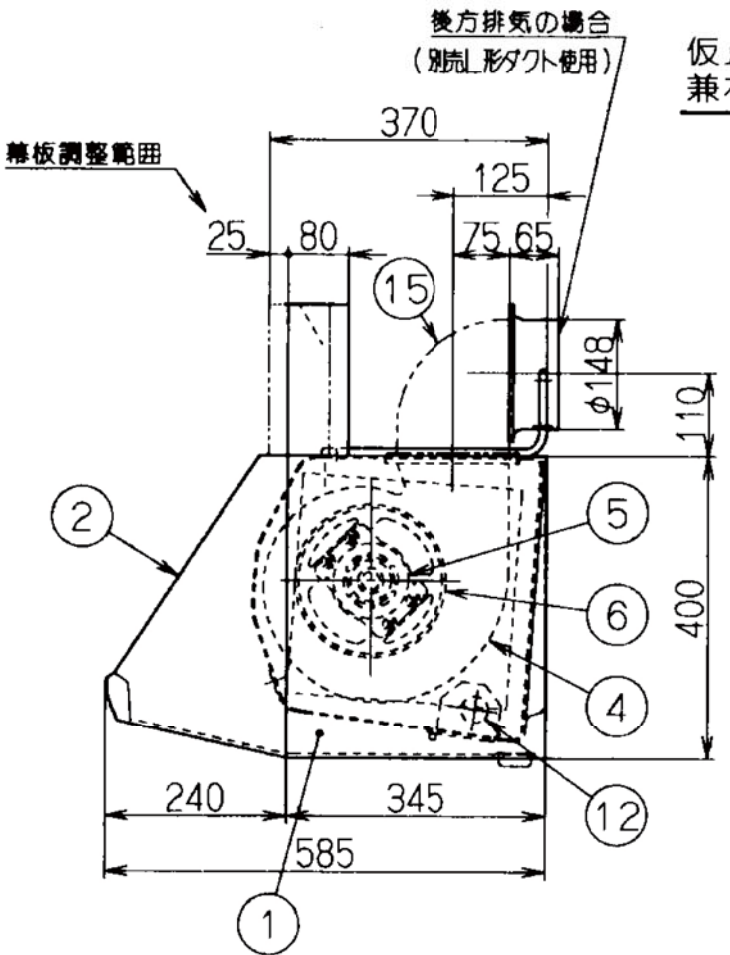
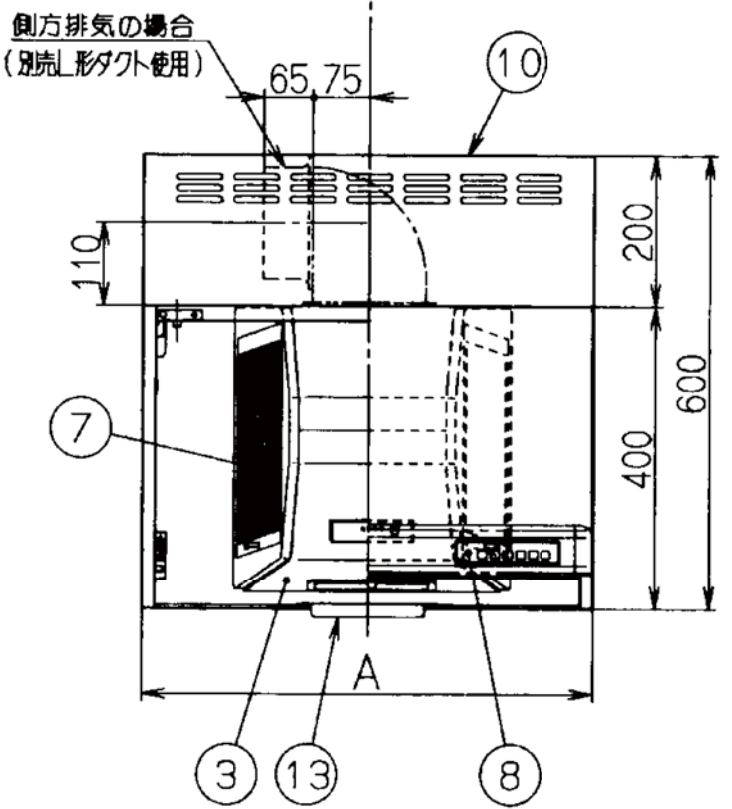


- 付属品
- 座付木ねじ(φ5.1x25)-----4本
 - オイルバック-----1個
 - 吊り金具-----2個
 - 排気口-----1個
 - ソフトテープ-----1個



主要部品一覽表				
品番	部品名	材質	表面処理	色調
1	本体	亜鉛鉄板	ポリエステル粉体塗装	表題欄による
2	前板	亜鉛鉄板	ポリエステル粉体塗装	表題欄による
3	送風機ユニット	亜鉛鉄板(特殊コーティング材)		黒
4	ケーシング	亜鉛鉄板(特殊コーティング材)		黒
5	モーター	4極コンデンサ誘導電動機E種		
6	羽根	亜鉛鉄板(シロッコファン)		
7	フィルタ	アルミニウム製スロットフィルタ 2層(特殊コーティング材:黒)		
8	スイッチ	ワイヤレス式ソフトタッチ(切,タイマー,弱,中,強,照明)		
9	排気口	亜鉛鉄板	逆風防止シャッター付	*付属品
10	幕板	亜鉛鉄板	ポリエステル粉体塗装	表題欄による
11	電源コード	プラグ付ビニル平形コード0.75mm ² ・2心		
12	照明装置	ミニ電球 1ヶ付属(100V 40W 口金:E17)		
13	オイルバック	亜鉛鉄板(特殊コーティング材)		*付属品
14	吊り金具	亜鉛鉄板		*付属品
15	L形ダクト	亜鉛鉄板		*別売部品



特性表

型名	定格電圧 (V)	ノッチ	定格周波数 (Hz)	消費電力 (W)	風量 (m³/h)		騒音 (dB(A))	製品重量 (kg)
					0mmAq時	10mmAq時		
BDR-3N-602	100	強	50	89	600	450	39.5	18
			60	94	580	450	38	
中		50	47	350	—	30	20	
		60	47	330	—	28		
BDR-3N-902	100	弱	50	28	240	—	23	22
			60	28	220	—	24	

風量値はJIS C9603 チャンパー法による

900	BDR-3N-902BK	ブラック	
	BDR-3N-902B	ブラウン	
	BDR-3N-902W	ホワイト	
	BDR-3N-902I	アイボリー	
750	BDR-3N-752BK	ブラック	
	BDR-3N-752B	ブラウン	
	BDR-3N-752W	ホワイト	
	BDR-3N-752I	アイボリー	
600	BDR-3N-602BK	ブラック	
	BDR-3N-602B	ブラウン	
	BDR-3N-602W	ホワイト	
	BDR-3N-602I	アイボリー	

A寸法 (間口寸法) 尺 1/10 製品姿図 BDR-3N

富士工業株式会社