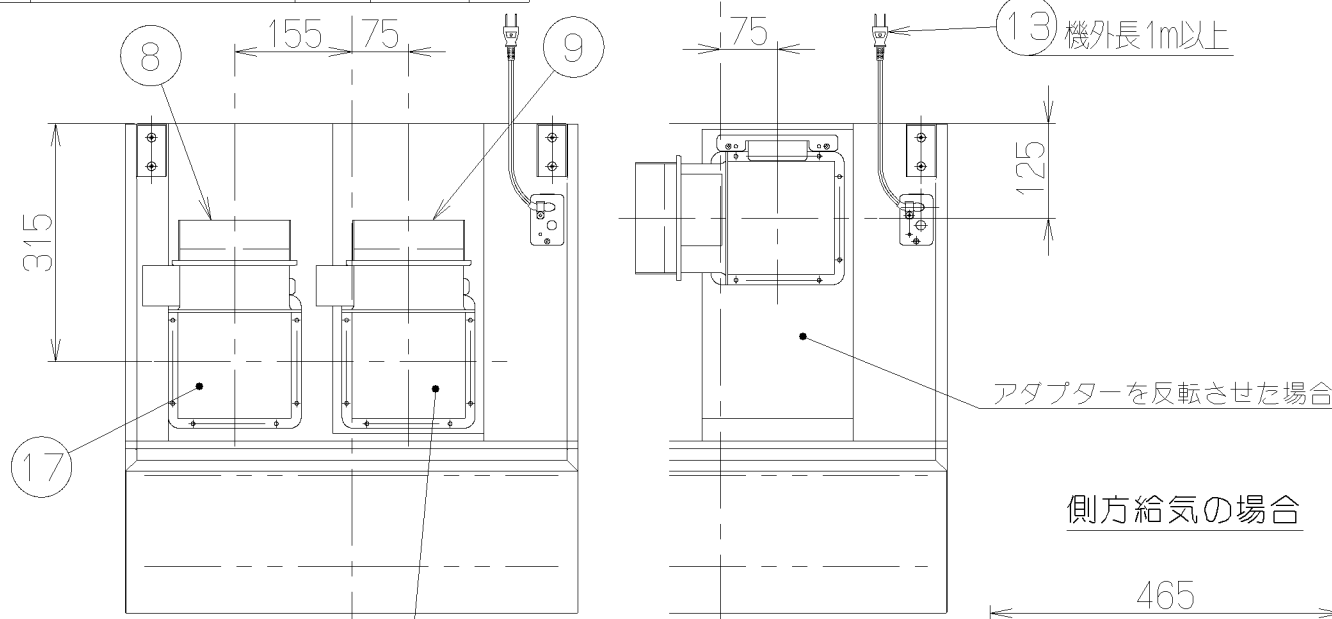
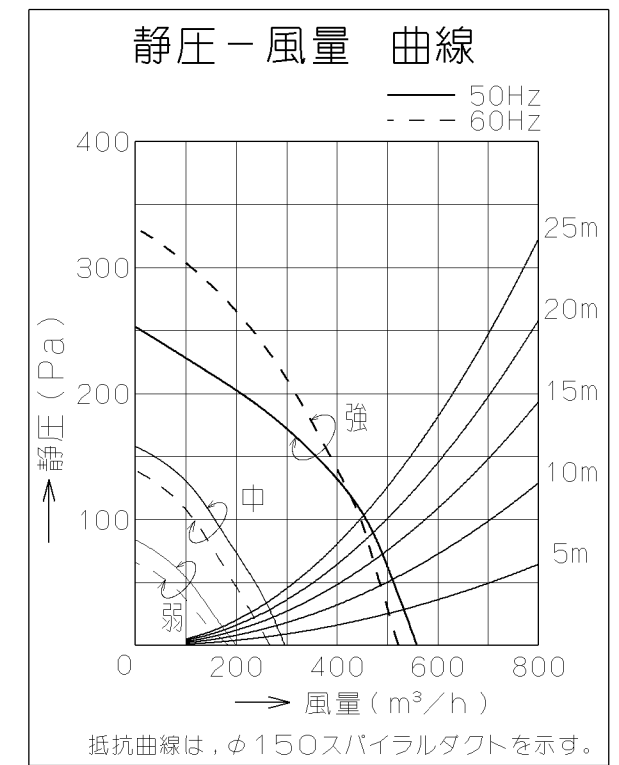
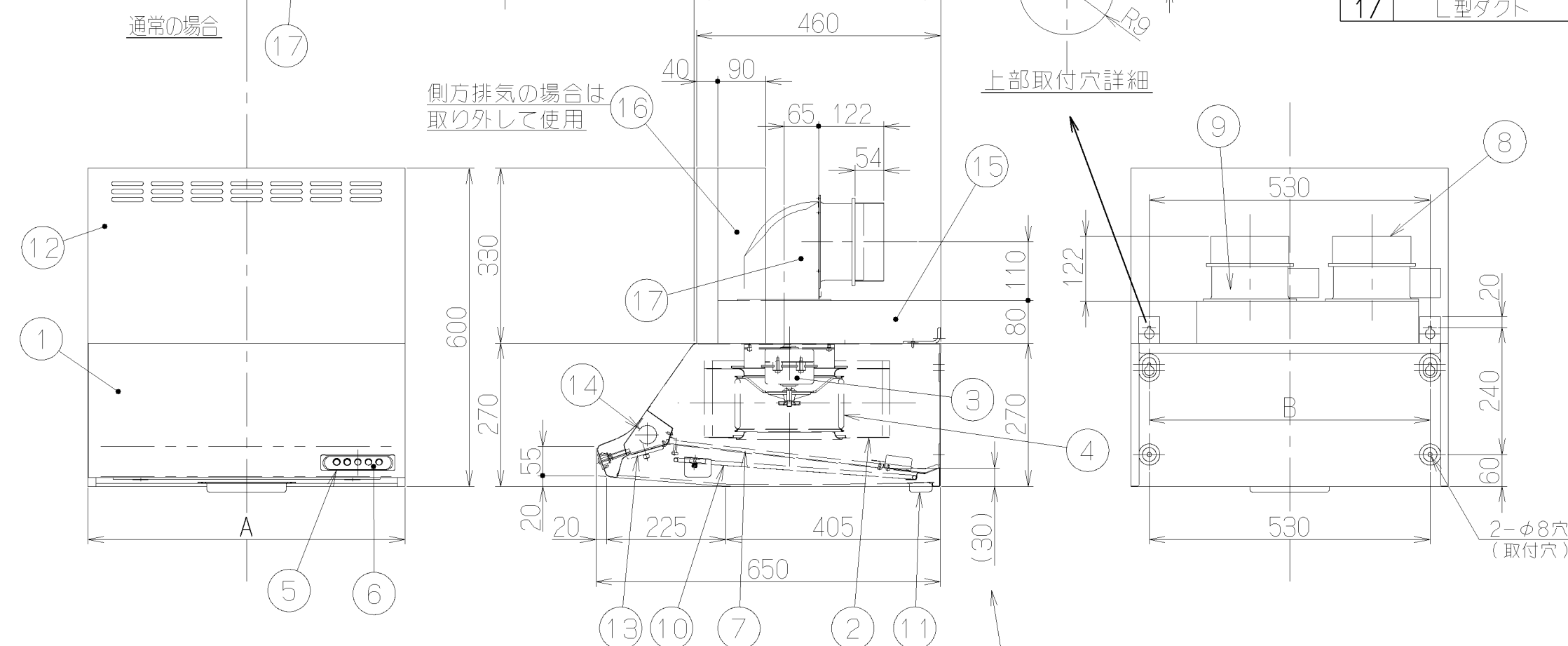


記号	変更履歴	技連番号	年月日	担当
△				



- 付属品 —
- 座付木ねじ(φ5.1X45) — 4本
  - 排気口(給・排気用) — 各1個
  - 吊り金具 — 2個
  - ソフトテープ — 2個
  - オイルバック — 1個
  - 横塞ぎ板 — 2枚
  - +ナベTPネジ(M4X8) — 9本
  - トラスTPネジ — 2本 (M4X8 1種)

品番	部品名	材質	表面処理	色調
1	フード	亜鉛鉄板	ポリエステル粉体塗装	表題欄による
2	ケーシング	亜鉛鉄板		
3	モーター	4極コンデンサ誘導電動機E種		
4	羽根	亜鉛鉄板(シロッコファン)		
5	スイッチ	押ボタン式(切, 弱, 中, 強, 照明)		
6	化粧板	ポリカーボネート バックプリント		
7	フィルター	アルミニウム製スロットフィルター 1層(CSF10-4001)		
8	排気口(排気用)	亜鉛鉄板	電動シャッター付	*付属品
9	排気口(給気用)	亜鉛鉄板	電動シャッター付	*付属品
10	整流板	亜鉛鉄板	フッ素塗装(黒)	
11	オイルバック	亜鉛鉄板(ファンシーグリーン材)		*付属品
12	給気BOX	亜鉛鉄板	アクリル樹脂焼付け塗装	表題欄による
13	電源コード	プラグ付ビニル平形コード0.75mm <sup>2</sup> ・2心		
14	照明装置	ミニ電球 1ヶ付属(100V 40W 口金:E17)		
15	チャンパーBOX	亜鉛鉄板		
16	横塞ぎ板	亜鉛鉄板	ポリエステル焼付塗装	表題欄による *付属品
17	L型ダクト	亜鉛鉄板		*別売品(LD-15)



特性表

型名	定格電圧 (V)	ノッチ	定格周波数 (Hz)	消費電力 (W)	風量 (m³/h)		騒音 (dB)	製品質量 (kg)
					0Pa時	100Pa時		
BFR-3B-601V	100	強	50	101	560	460	43	22.0
			60	111	520	450	42	
BFR-3B-751V	100	中	50	45	300	—	28	24.0
			60	45	270	—	26	
BFR-3B-901V	100	弱	50	28	200	—	24	26.0
			60	27	190	—	24	

電動機形式	4極コンデンサ誘導電動機	絶縁抵抗	10MΩ以上 (500Vメガー)	耐電圧	AC1000V 1分間	絶縁区分	E種
-------	--------------	------	------------------	-----	-------------	------	----

風量値はJIS C9603 チャンパー法による

B寸法	A寸法	830	900	BFR-3B-901V BK	ブラック	119625
				BFR-3B-901V W	ホワイト	119624
		680	750	BFR-3B-751V BK	ブラック	119623
				BFR-3B-751V W	ホワイト	119622
		530	600	BFR-3B-601V BK	ブラック	119621
				BFR-3B-601V W	ホワイト	119620
				型名	色調	製品コード
				作成	2000/5/1	型名 BFR-3B-601/751/901V
				更新	2000/8/21	オリジナル
				富士工業株式会社		1190078
				三角法	尺度 1/10	製品姿図