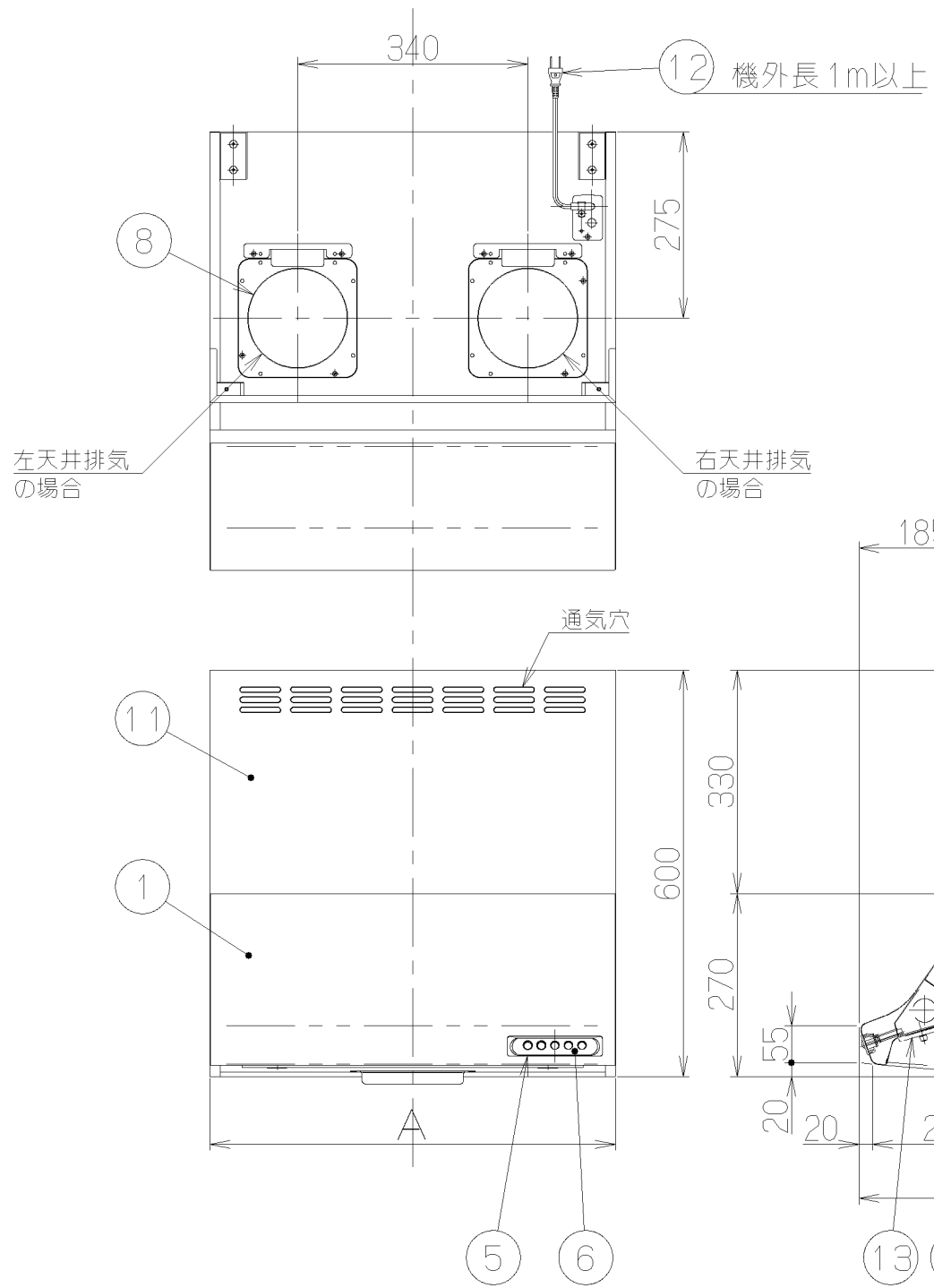
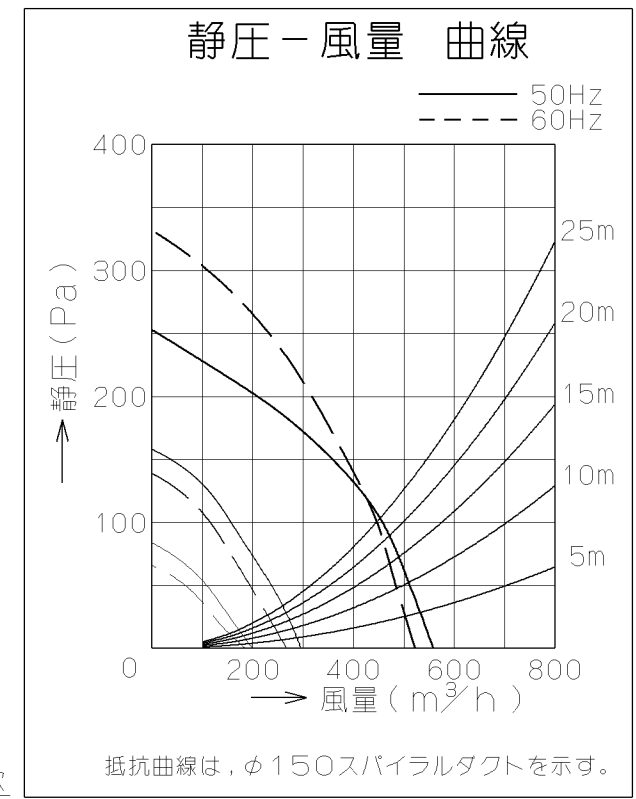
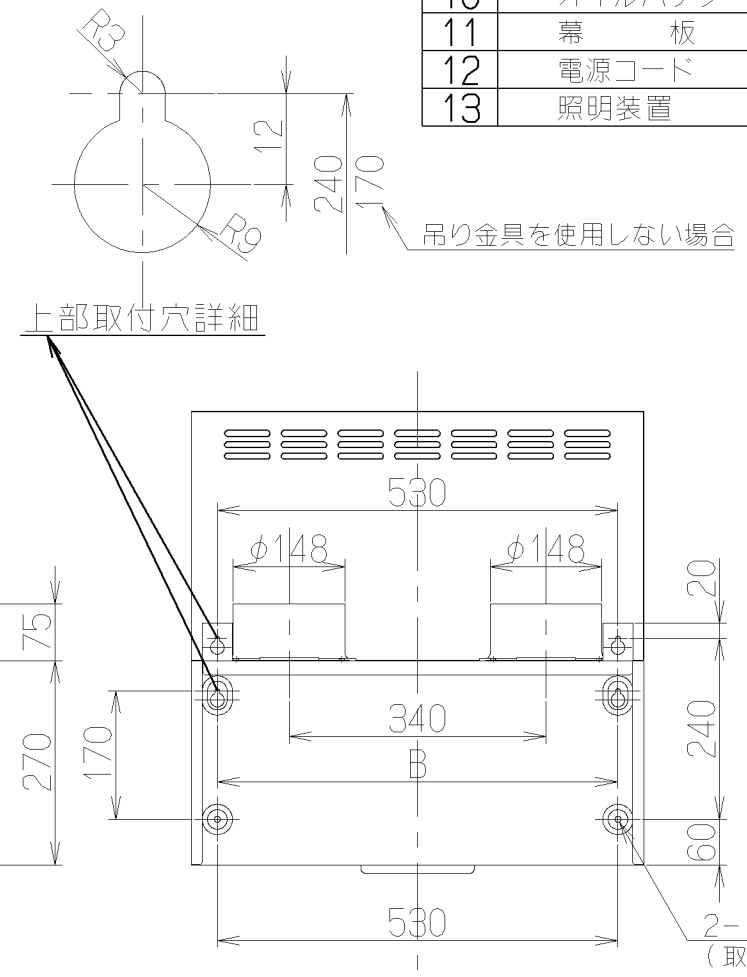


記号	変更履歴	技連番号	年月日	担当
△				



- 付 属 品 —
- 座付木ねじ — — — — 4個
 - 排気口 — — — — 1個
 - 吊り金具 — — — — 2個
 - ソフトテープ — — — — 1個
 - オイルパック — — — — 1個

主 要 部 品 一 覧 表				
品番	部 品 名	材 質	表 面 処 理	色 調
1	フ ード	亜鉛鉄板	ポリエステル粉体塗装	
2	ケーシング	亜鉛鉄板		
3	モーター	4極コンデンサ誘導電動機E種		
4	羽 根	亜鉛鉄板 (シロッコファン)		
5	スイッチ	押ボタン式 (切, 弱, 中, 強, 照明)		
6	化粧板	ポリカーボネート バックプリント		
7	フィルター	アルミニウム製スロットフィルター 1層 (ファンシーグリーン仕上)		
8	排 気 口	亜鉛鉄板	逆風防止シャッター付	*付属品
9	整 流 板	亜鉛鉄板 (ファンシーグリーン材)		
10	オイルパック	亜鉛鉄板 (ファンシーグリーン材)		
11	幕 板	亜鉛鉄板	ポリエステル樹脂焼付塗装	
12	電源コード	ブラック付ビニル平形コード0.75mm ² ・2心		
13	照明装置	ミニ電球 1ヶ付属 (100V 40W 口金: E17)		



特 性 表

機 種 名	定格電圧 (V)	ノッチ	定格周波数 (Hz)	消費電力 (W)	風 量 (m³/h)		騒 音 (dB)	製品質量 (kg)
					0 Pa	100 Pa		
BFR-3B-602	100	強	50	101	560	460	43	16
			60	111	520	450	42	
中		50	45	300	—	28	18	
		60	45	270	—	26		
弱		50	28	200	—	24	20	
		60	27	190	—	24		

電動機形式	4極コンデンサ誘導電動機	絶縁抵抗	10MΩ以上 (500Vメガー)	耐電圧	AC1000V 1分間	絶縁区分	E 種
-------	--------------	------	------------------	-----	-------------	------	-----

風量値はJIS C9603 チャンバー法による

830	900	BFR-3B-902BK	ブラック	119658
		BFR-3B-902W	ホワイト	119657
680	750	BFR-3B-752BK	ブラック	119656
		BFR-3B-752W	ホワイト	119655
530	600	BFR-3B-602BK	ブラック	119654
		BFR-3B-602W	ホワイト	119653
B寸法	A寸法 (間口寸法)	型 名	色 調	製品コード
		作成	2000/ 8/22	型 名
		更新	****/**/**	型 番
		富士工業株式会社	三角法	尺 度
			1/10	製品コード
				BFR-3B-602/752/902
				オリジナル
				1190084
				製品姿図