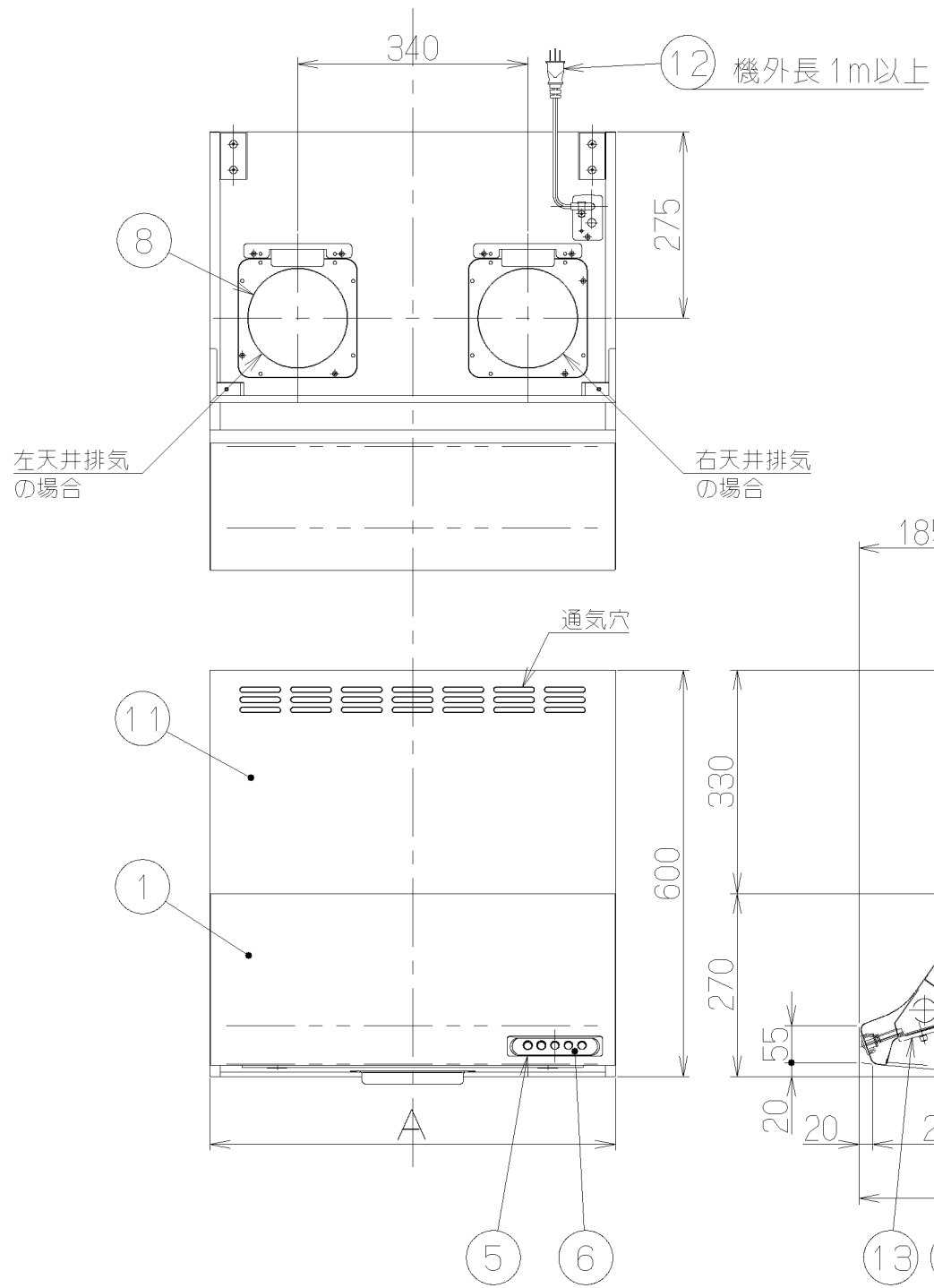
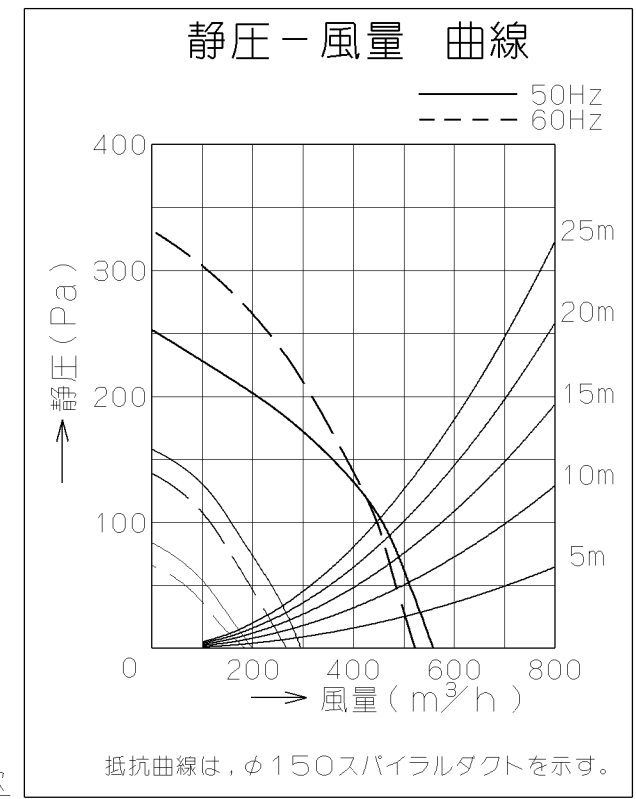
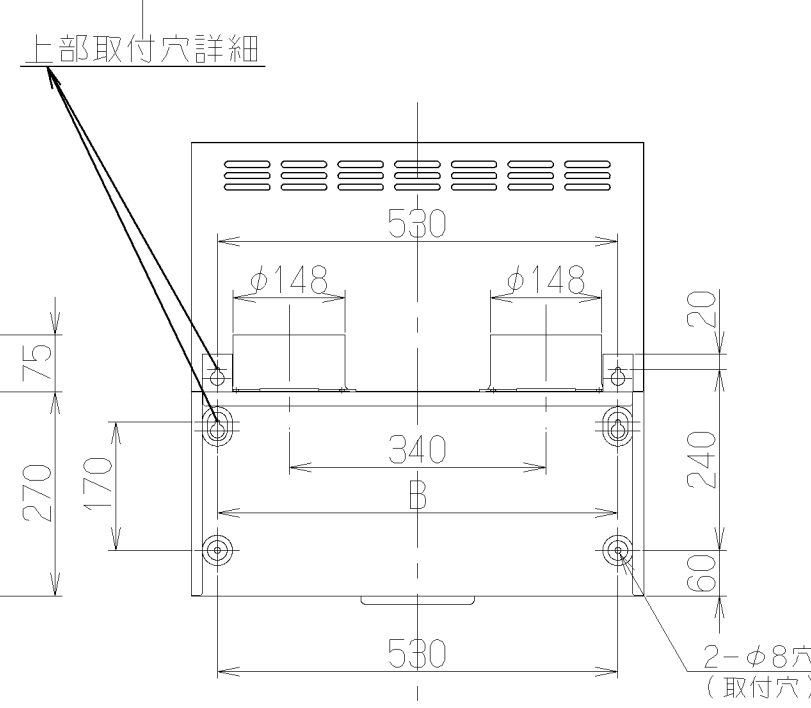
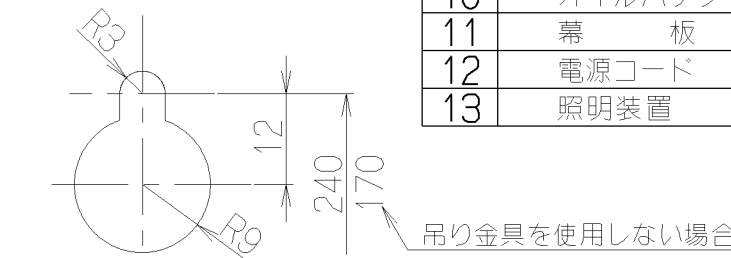


記号	変更履歴	抜番	年月日	担当
△				



- 付属品 —
- 座付木ねじ — — — 4個
  - 排気口 — — — 1個
  - 吊り金具 — — — 2個
  - ソフトテープ — — 1個
  - オイルパック — — 1個

主要部品一欄表				
品番	部品名	材質	表面処理	色調
1	フード	亜鉛鉄板	ポリエステル粉体塗装	
2	ケーシング	亜鉛鉄板		
3	モーター	4極コンデンサ誘導電動機E種		
4	羽根	亜鉛鉄板(シロッコファン)		
5	スイッチ	押ボタン式(切, 弱, 中, 強, 照明)		
6	化粧板	ポリカーボネート バックプリント		
7	フィルター	アルミニウム製スロットフィルター 1層(ファンシーグリーン仕上)		
8	排気口	亜鉛鉄板	逆風防止シャッター付	*付属品
9	整流板	亜鉛鉄板(ファンシーグリーン材)		
10	オイルパック	亜鉛鉄板(ファンシーグリーン材)		
11	幕板	亜鉛鉄板	ポリエステル樹脂焼付塗装	
12	電源コード	ビニルキャブタイヤ丸型コード0.75mm <sup>2</sup> ・3心 接地形2極差込プラグ		
13	照明装置	ミニ電球 1ヶ付属(100V 40W 口金:E17)		



特 性 表

機種名	定格電圧 (V)	ノッチ	定格周波数 (Hz)	消費電力 (W)	風量 (m³/h)		騒音 (dB)	製品質量 (kg)
					0 Pa	100 Pa		
BFR-3B-602BL	100	強	50	101	560	460	43	16
			60	111	520	450	42	
中		50	45	300	—	28	18	
		60	45	270	—	26		
弱		50	28	200	—	24	20	
		60	27	190	—	24		

電動機形式	4極コンデンサ誘導電動機	絶縁抵抗	10MΩ以上 (500Vメガー)	耐電圧	AC1000V 1分間	絶縁区分	E種
-------	--------------	------	------------------	-----	-------------	------	----

風量値はJIS C9603 チャンバー法による

830	900	BFR-3B-902BLBK	ブラック	119664	
		BFR-3B-902BLW	ホワイト	119663	
680	750	BFR-3B-752BLBK	ブラック	119662	
		BFR-3B-752BLW	ホワイト	119661	
530	600	BFR-3B-602BLBK	ブラック	119660	
		BFR-3B-602BLW	ホワイト	119659	
B寸法	A寸法 (間口寸法)	型名	色調	製品コード	
		作成	2000/ 8/22	型名	BFR-3B-602/752/902BL
		更新	****/**/**	型番	オリジナル
		富士工業株式会社	三角法	尺	1/10
				製品姿図	