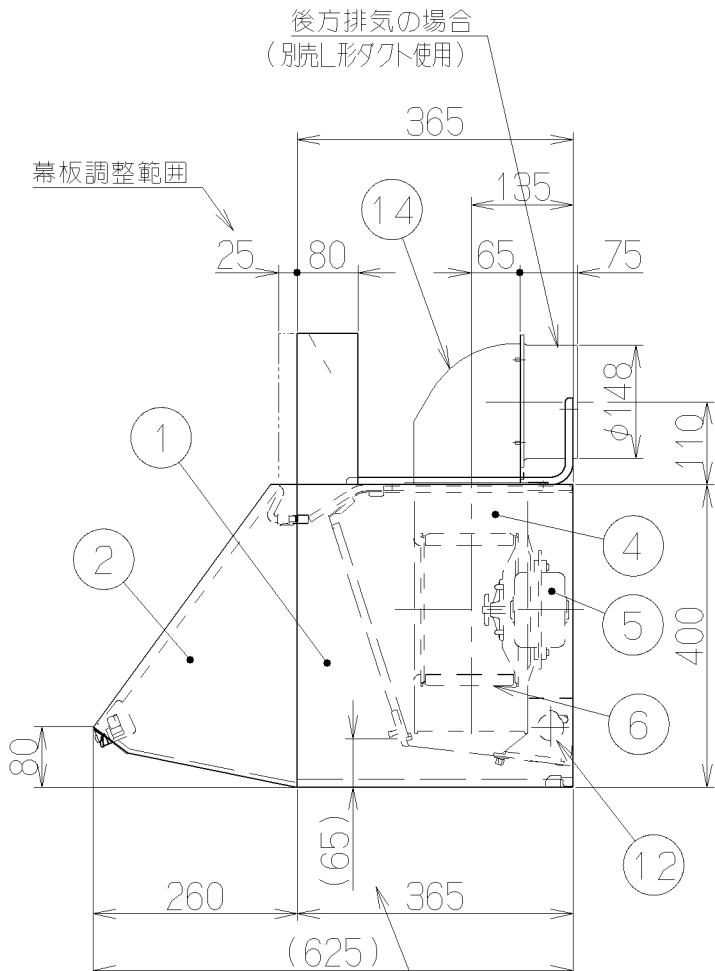
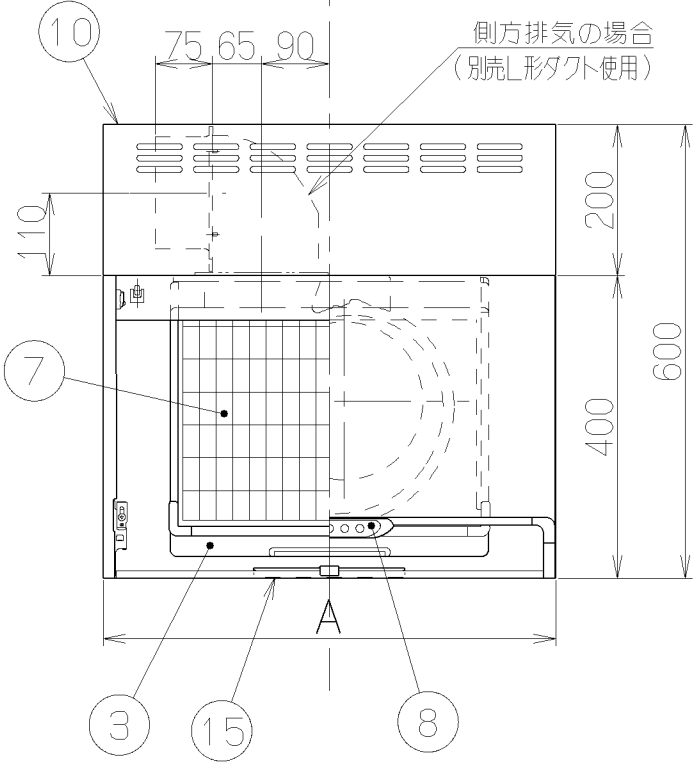
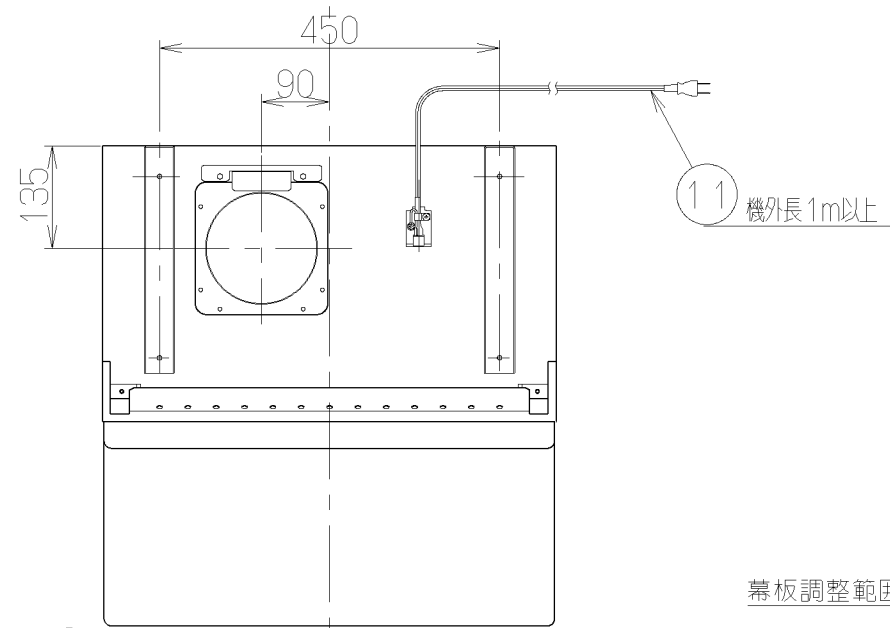
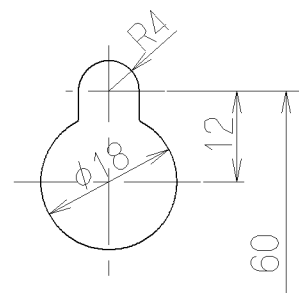


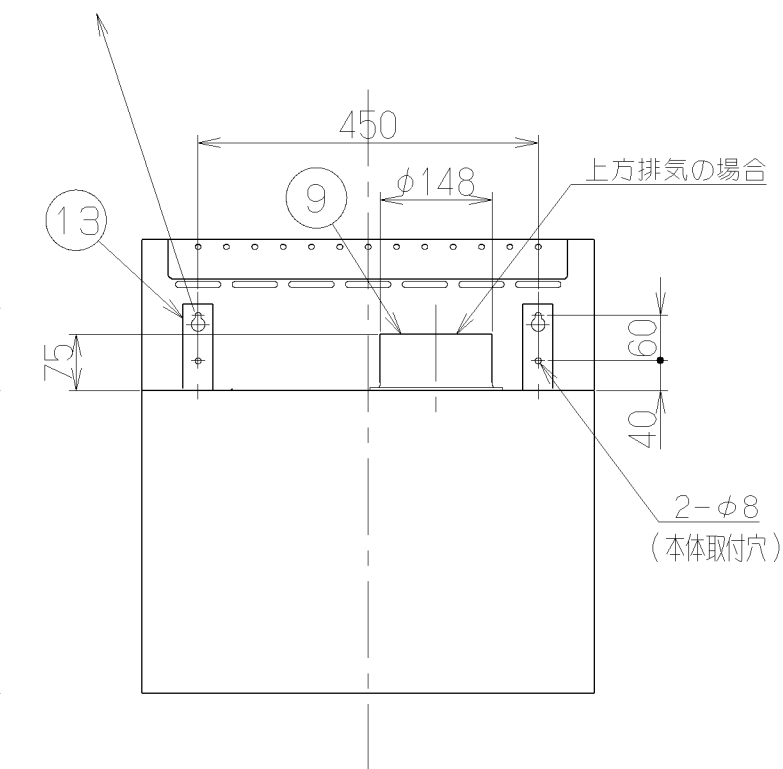
記号	変更履歴	技連番号	年月日	担当
△				
△				



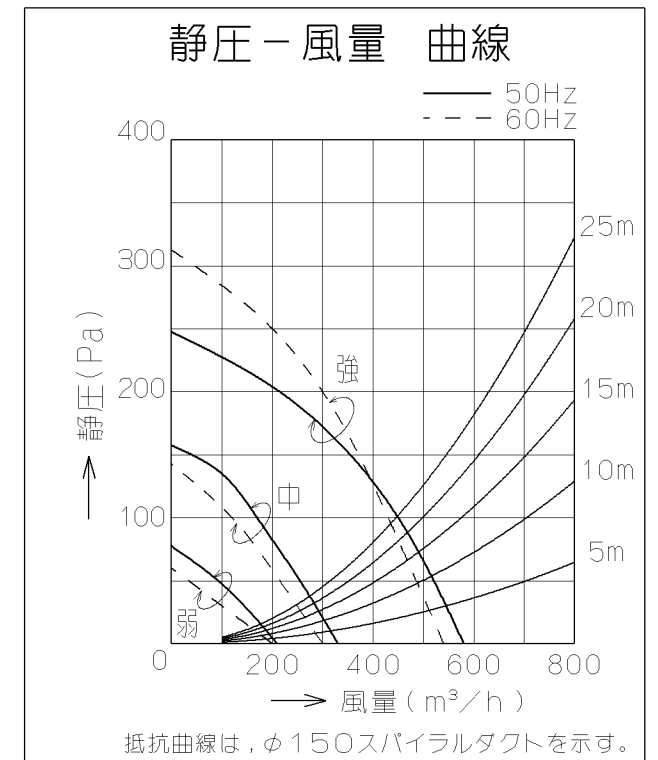
- 付属品 —
- 座付木ねじ(φ5.1x45) --- 4本
 - 吊り金具 --- 2個
 - 排気口 --- 1個
 - ソフトテープ --- 1個



だるま穴詳細



主要部品一覧表				
品番	部品名	材質	表面処理	色調
1	本体	亜鉛鉄板	ファンシーグリーン仕上げ	表題欄による
2	前板	亜鉛鉄板	ポリエステル粉体塗装	表題欄による
3	ユニットケース	亜鉛鉄板	ファンシーグリーン仕上げ	黒
4	ケーシング	亜鉛鉄板		
5	モーター	4極コンデンサ誘導電動機E種		
6	羽根	亜鉛鉄板(シロココファン)		
7	フィルタ	アルミニウム製スロットフィルタ 1層(ファンシーグリーン仕上げ)		
8	スイッチ	押しボタンスイッチ(切,弱,中,強,照明)		
9	排気口	亜鉛鉄板	逆風防止シャッター付	*付属品
10	幕板	亜鉛鉄板	ポリエステル焼付塗装	表題欄による
11	電源コード	プラグ付ビニル平形コード0.75mm ² ・2心		
12	照明装置	ミニ電球 1ヶ付属(100V 40W 口金:E17)		
13	吊り金具	亜鉛鉄板		*付属品
14	L形ダクト	亜鉛鉄板	*別売部品(LD-15B)	
15	オイルパック	亜鉛鉄板	ファンシーグリーン仕上げ	*付属品



特性表

機種名	定格電圧 (V)	ノッチ	定格周波数 (Hz)	消費電力 (W)	風量 (m³/h)		騒音 (dB)	製品質量 (kg)
					0 Pa時	100Pa時		
DUM-3A-601	100	強	50	101	580	450	39	17.0
			60	111	540	430	37	
中		50	51	330	—	27	18.5	
		60	51	300	—	26		
弱		50	30	210	—	20	20.0	
		60	30	200	—	20		

風量値はJIS C9603 チャンバー法による

900	DUM-3A-901BK	ブラック	<本体内面: 黒>	
	DUM-3A-901W	ホワイト	<本体内面: 黒>	
750	DUM-3A-751BK	ブラック	<本体内面: 黒>	
	DUM-3A-751W	ホワイト	<本体内面: 黒>	
600	DUM-3A-601BK	ブラック	<本体内面: 黒>	
	DUM-3A-601W	ホワイト	<本体内面: 黒>	
A寸法 (間口寸法)	型名	色調		製品コード
	作成	99		DUM-3A-601/751/901
	更新	2000/ 8/21		オリジナル
				1690104
				製品姿図

富士工業株式会社

三角法

尺度

1/10

図名