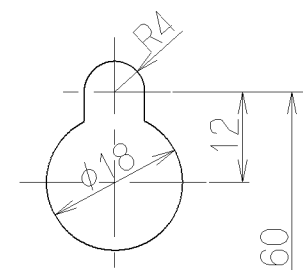
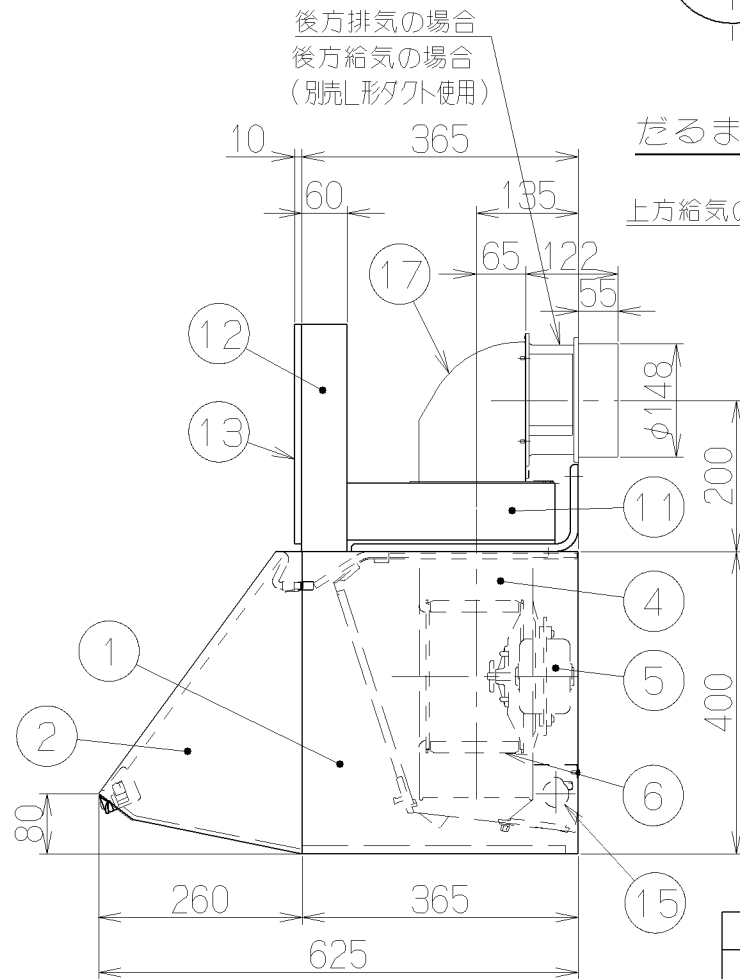
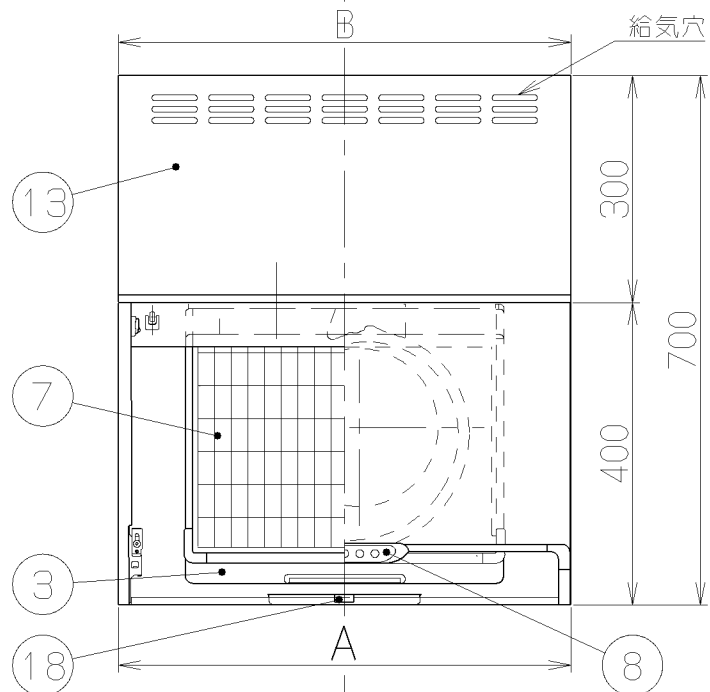
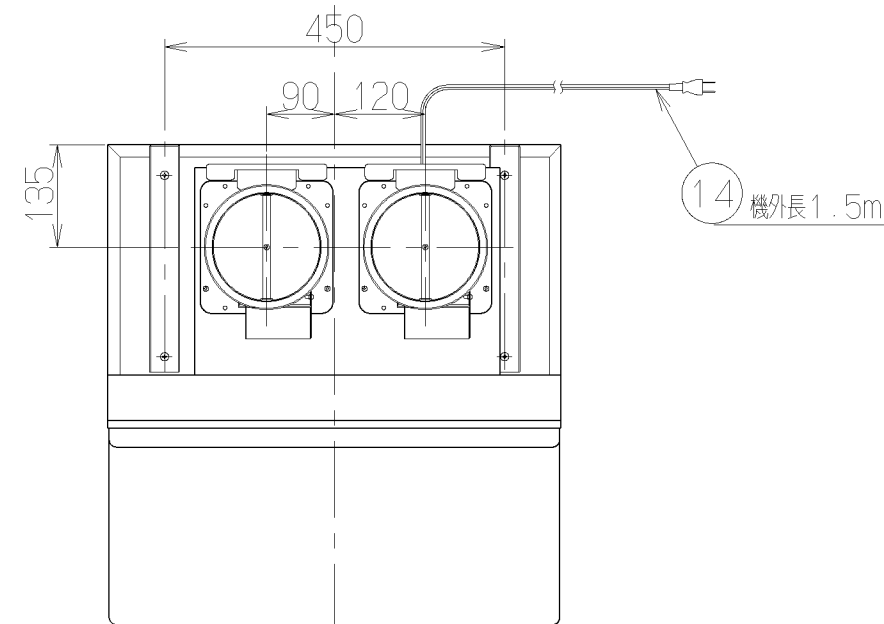
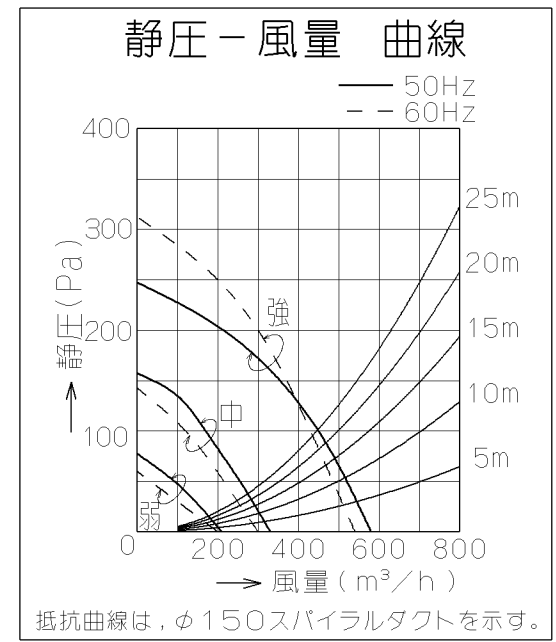
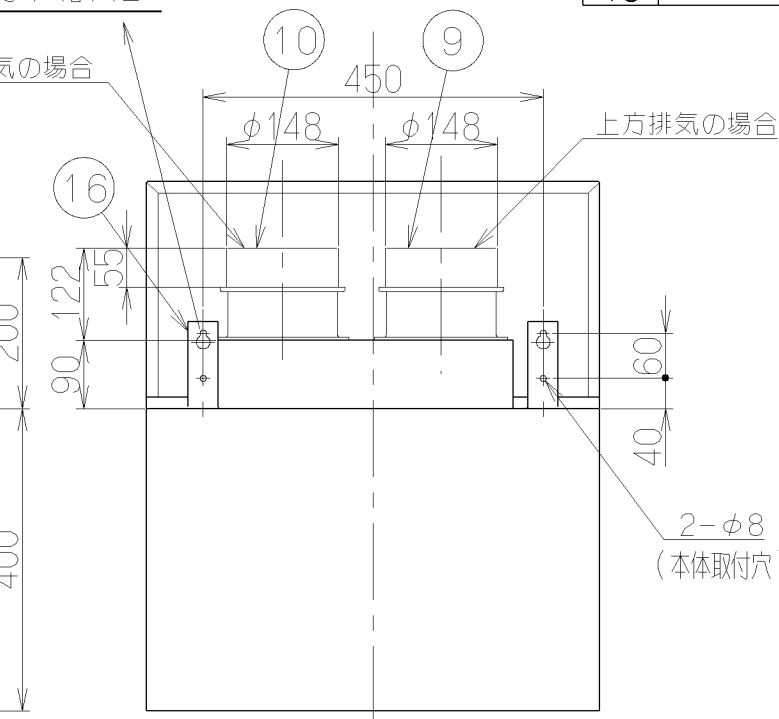


記号	変更履歴	抜番番号	年月日	担当
△				
△				
△				
△				



- 付属品 —
- 座付木ねじ (φ5.1x45) --- 4本
  - 固定ねじ (M4x8) --- 6本
  - 吊り金具 --- 2個
  - 排気口 (電動シャッター付) --- 1個
  - 給気口 (電動シャッター付) --- 1個
  - 給排ボックス --- 1個
  - ソフトテープ --- 1個
  - オイルバック --- 1個

品番	部品名	材質	表面処理	色調
1	本体	亜鉛鉄板	ファンシーグリーン仕上げ	表題欄による
2	前板	亜鉛鉄板	ポリエステル粉体塗装	表題欄による
3	ユニットケース	亜鉛鉄板	ファンシーグリーン仕上げ	黒
4	ケーシング	亜鉛鉄板		黒
5	モーター	4極コンデンサ誘導電動機E種		
6	羽根	亜鉛鉄板 (シロココファン)		
7	フィルタ	アルミニウム製スロットフィルタ 1層 (ファンシーグリーン仕上げ)		
8	スイッチ	押しボタンスイッチ (切、弱、中、強、照明)		
9	排気口	亜鉛鉄板	電動シャッター付	*付属品
10	給気口	亜鉛鉄板	電動シャッター付	*付属品
11	給排ボックス	亜鉛鉄板		*付属品
12	給気幕板	亜鉛鉄板	ポリエステル焼付塗装	表題欄による
13	前蓋	亜鉛鉄板	ポリエステル焼付塗装	表題欄による
14	電源コード	プラグ付ビニル平形コード 0.75mm <sup>2</sup> ・2心		
15	照明装置	ミニ電球 1ヶ付属 (100V 40W 口金:E17)		
16	吊り金具	亜鉛鉄板		*付属品
17	L形ダクト	亜鉛鉄板	*別売部品 (LD-15)	
18	オイルバック	亜鉛鉄板	ファンシーグリーン仕上げ	*付属品



特性表

機種名	定格電圧 (V)	ノッチ	定格周波数 (Hz)	消費電力 (W)	風量 (m³/h)		騒音 (dB)	製品質量 (kg)
					0 Pa時	100Pa時		
DUM-3A-601V	100	強	50	101	580	450	39	22.0
			60	111	540	430	37	
DUM-3A-751V	100	中	50	51	330	—	27	23.5
			60	51	300	—	26	
DUM-3A-901V	100	弱	50	30	210	—	20	25.0
			60	30	200	—	20	

風量値はJIS C9603 チャンバー法による

896	900	DUM-3A-901VW	ホワイト	169W58
746	750	DUM-3A-751VW	ホワイト	169W57
596	600	DUM-3A-601VW	ホワイト	169W56
896	900	DUM-3A-901VI	アイボリー	169U27
746	750	DUM-3A-751VI	アイボリー	169U26
596	600	DUM-3A-601VI	アイボリー	169U25
896	900	DUM-3A-901VBK	ブラック	169T10
746	750	DUM-3A-751VBK	ブラック	169T09
596	600	DUM-3A-601VBK	ブラック	169T08

型名		色調	製品コード
B寸法 (前板寸法)	A寸法 (本体寸法)		DUM-3A-601/751/901 V
			オリジナル
			1690315
			製品姿図