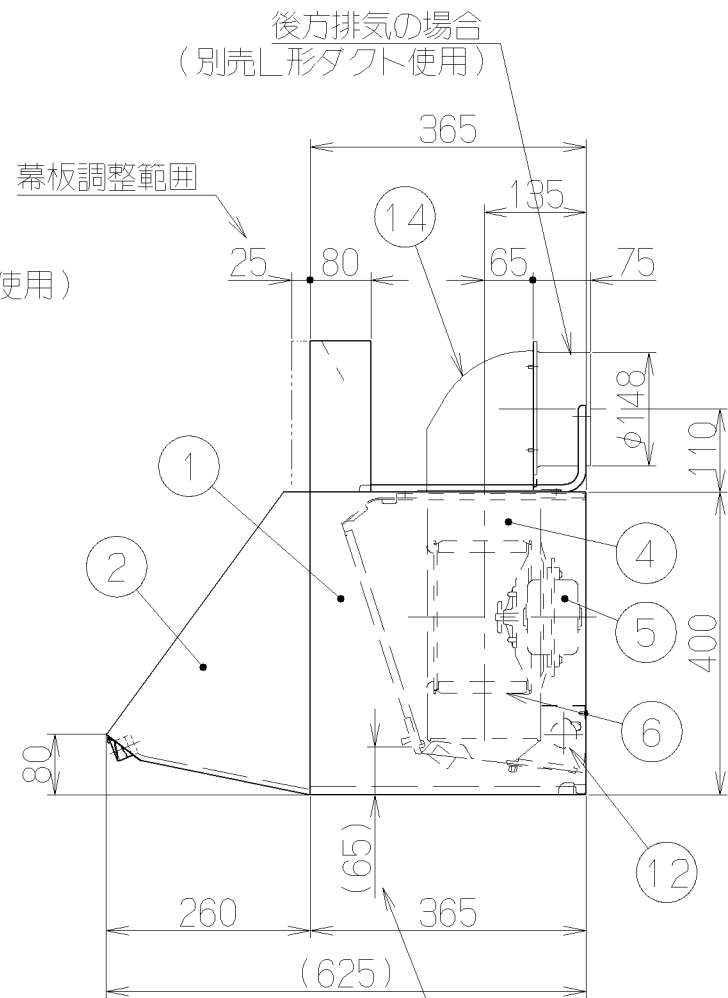
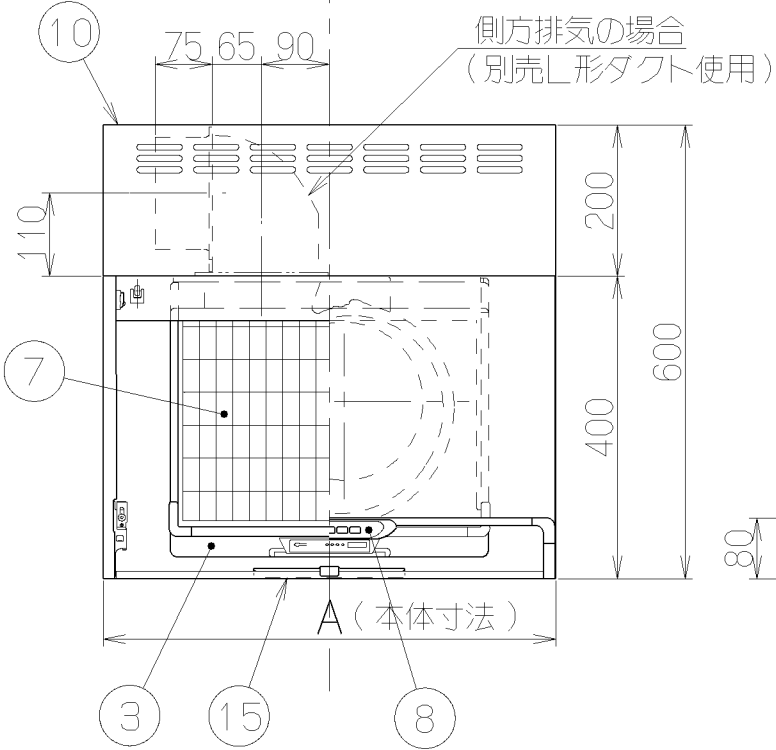
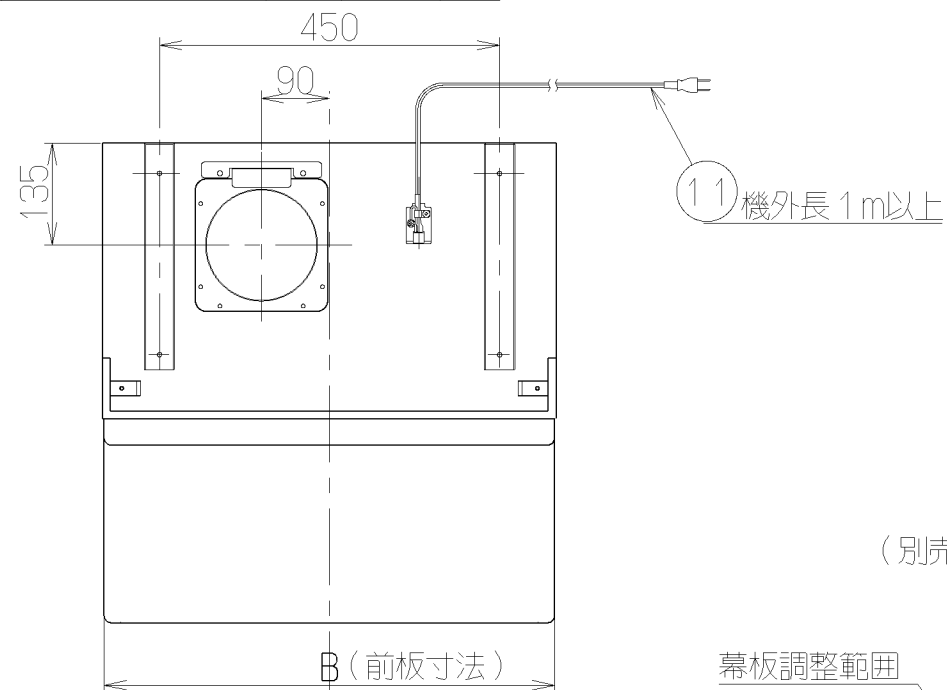
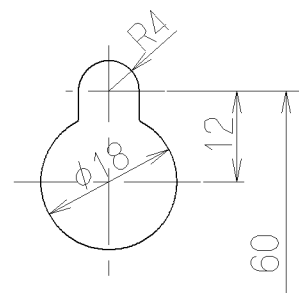


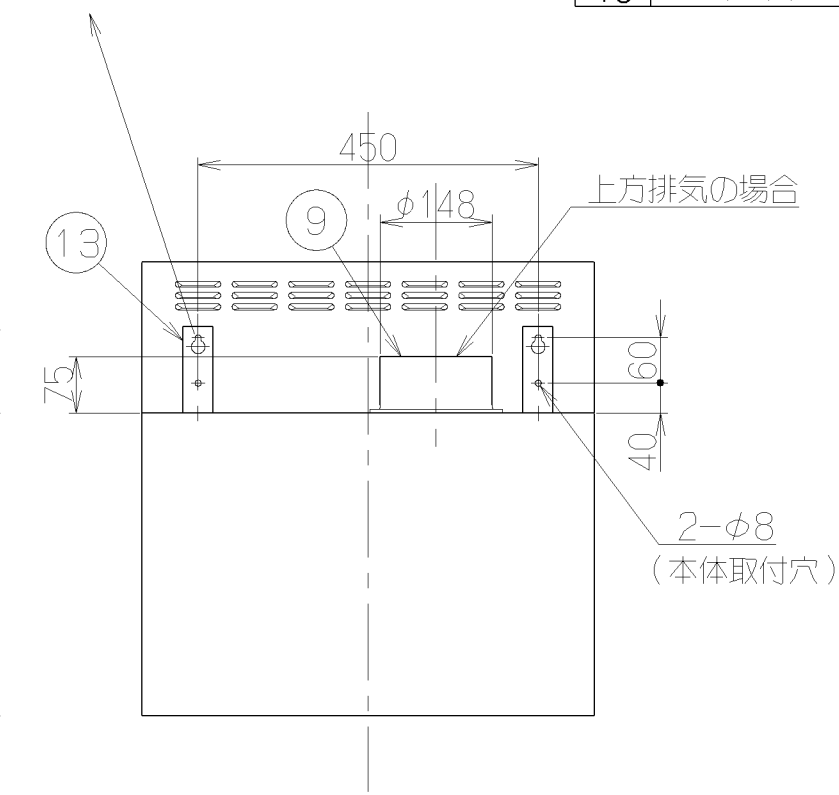
記号	変更履歴	技連番号	年月日	担当
△				
△				



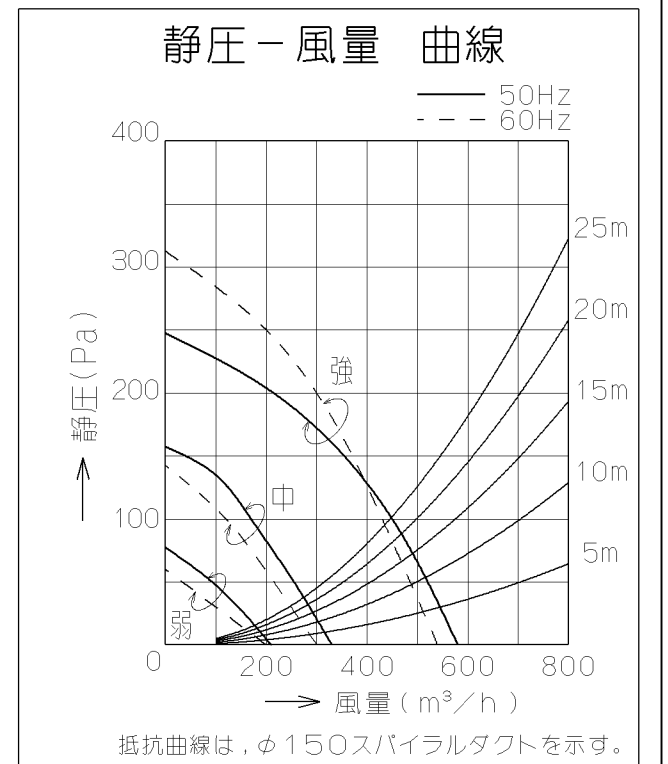
- 付属品 —
- 座付木ねじ(φ5.1x45) --- 4本
 - 吊り金具 --- 2個
 - 排気口 --- 1個
 - ソフトテープ --- 1個



だるま穴詳細



品番	部品名	材質	表面処理	色調
1	本体	亜鉛めっき鋼板	ファンシーグリーン仕上げ	表題欄による
2	前板	亜鉛めっき鋼板	ポリエステル塗装	表題欄による
3	ユニットケース	亜鉛めっき鋼板	ファンシーグリーン仕上げ	黒
4	ケーシング	亜鉛めっき鋼板		
5	モータ	4極コンデンサ誘導電動機E種		
6	ファン	亜鉛めっき鋼板(シロツコファン)		
7	フィルタ	銅板製スロットフィルタ1層(ファンシーグリーン仕上:黒)		
8	スイッチ	ワイヤレス式ソフトタッチ(切,タイマー,弱,中,強,照明) 【専用調理機器と連動可】		
9	排気口	亜鉛めっき鋼板	逆風防止シャッター付	*付属品
10	幕板	亜鉛めっき鋼板	ガラ鋼板またはポリエステル塗装	表題欄による
11	電源コード	プラグ付ビニル平形コード0.75mm ² ・2心		
12	照明装置	ミニ電球 1ヶ付属(100V 40W 口金:E17)		
13	吊り金具	亜鉛めっき鋼板		*付属品
14	L形ダクト	亜鉛めっき鋼板		*別売部品(LD-15B)
15	オイルパック	亜鉛めっき鋼板	ファンシーグリーン仕上げ	*付属品



特性表

機種名	定格電圧 (V)	ノッチ	定格周波数 (Hz)	消費電力 (W)	風量 (m³/h)		騒音 (dB)	製品質量 (kg)
					0 Pa時	100Pa時		
DUS-3A-603	100	強	50	101	580	450	39	17.0
			60	111	540	430	37	
中		50	51	330	—	27	18.5	
		60	51	300	—	26		
弱		50	30	210	—	20	20.0	
		60	30	200	—	20		

電動機形式	4極コンデンサ誘導電動機	絶縁抵抗	10MΩ以上 (500Vメガー)	耐電圧	AC1000V 1分間	絶縁区分	E種
-------	--------------	------	------------------	-----	-------------	------	----

風量値はJIS C9603 チャンバー法による

フード下端から
フィルタ下端まで

896	900	DUS-3A-903BK	169BP700	ブラック(ブラックFJ)	KA076
		DUS-3A-903W	169BP600	ホワイト(C-202)	KA076
746	750	DUS-3A-753BK	169BP500	ブラック(ブラックFJ)	KA076
		DUS-3A-753W	169BP400	ホワイト(C-202)	KA076
596	600	DUS-3A-603BK	169BP300	ブラック(ブラックFJ)	KA076
		DUS-3A-603W	169BP200	ホワイト(C-202)	KA076
A寸法	A寸法	型名	製品コード	色調	区分No.
(前板寸法)	(本体寸法)	2003/12/3		DUS-3A-603/753/903	
		更新		オリジナル	
		2006/10/19		1690576	
富士工業株式会社				製品姿図	