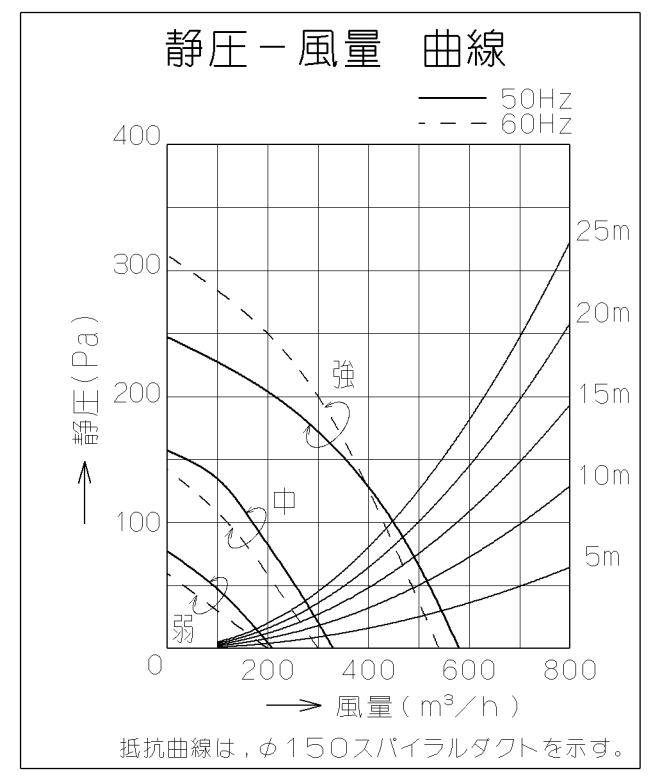
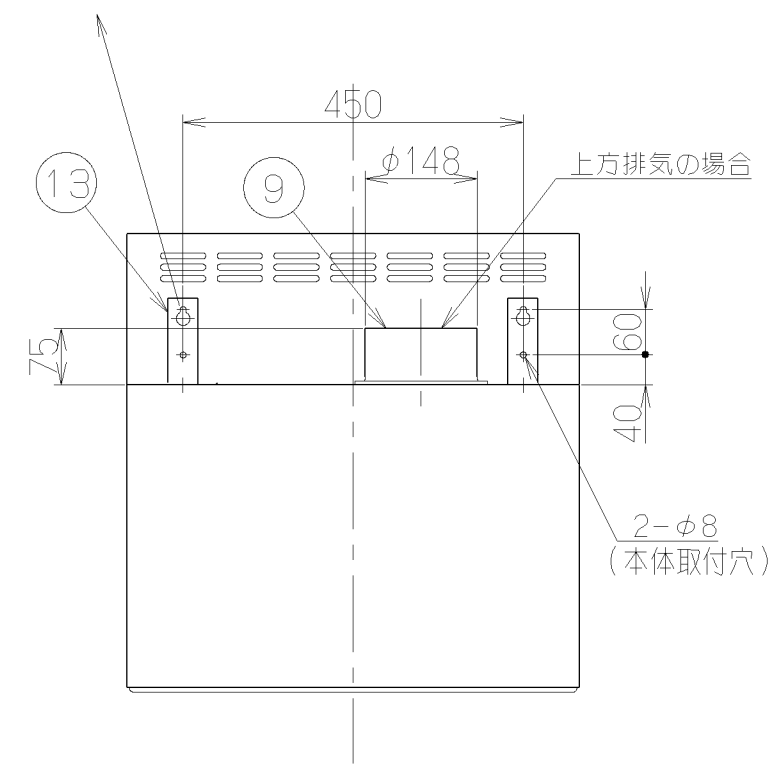
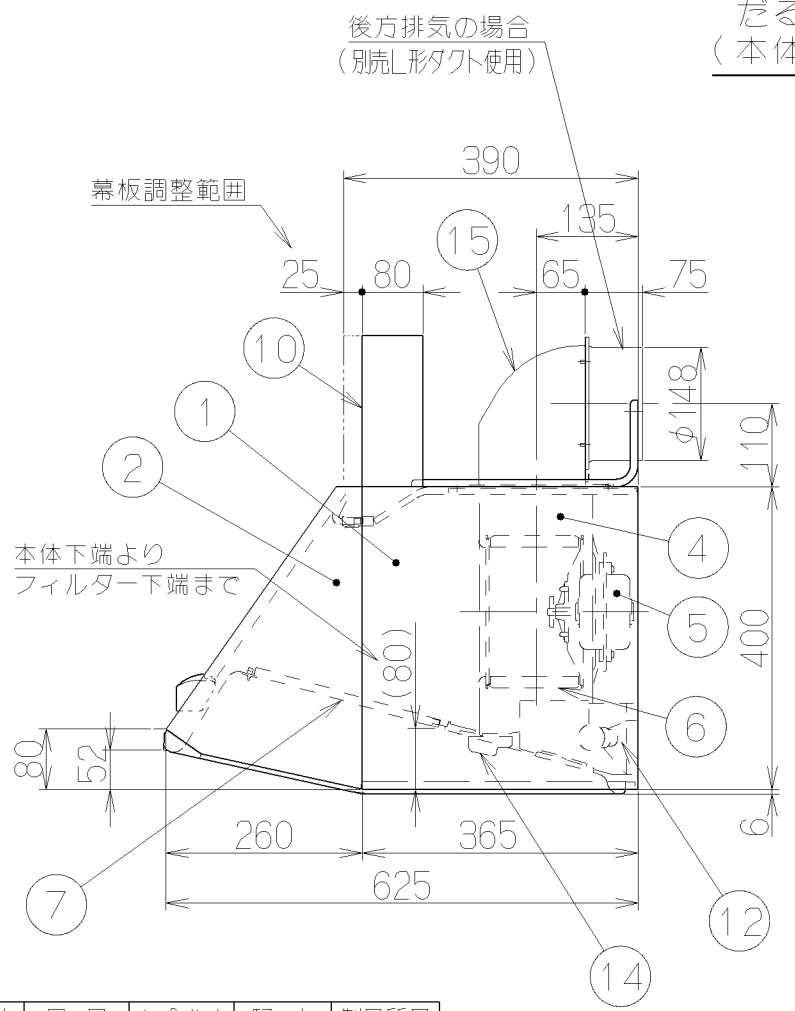
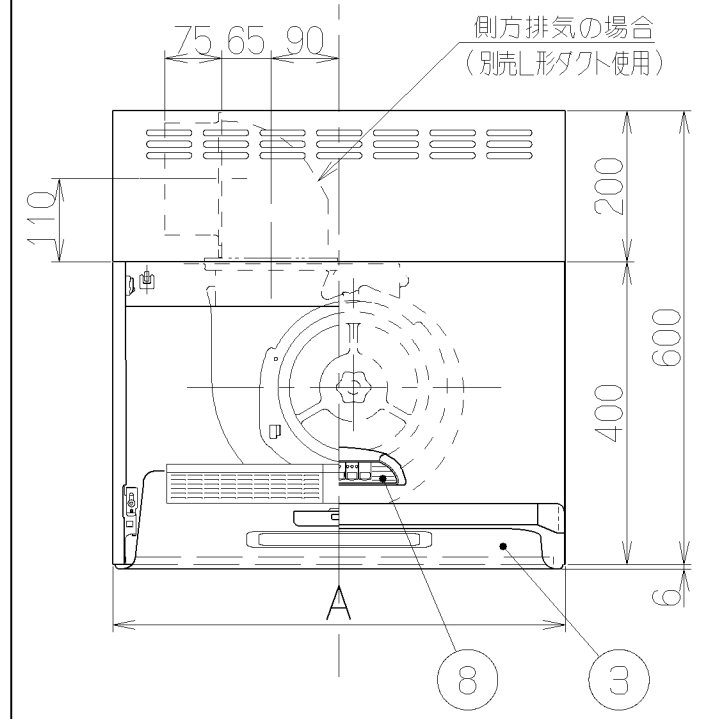
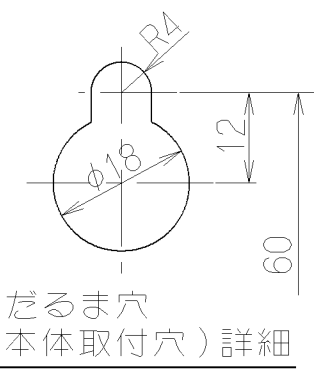
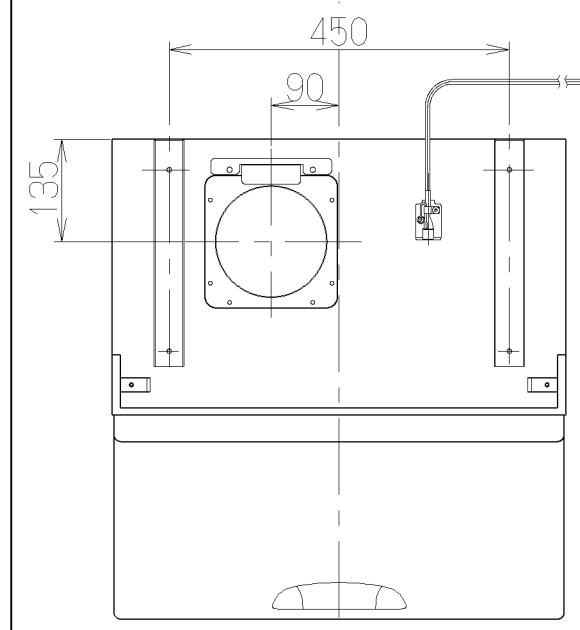


記号	変更履歴	技連番号	年月日	担当
△				
△				
△				
△				

— 付 属 品 —

座付木ねじ	-----	4本
吊り金具	-----	2個
排気口	-----	1個
ソフトテープ	-----	1個

主 要 部 品 一 覧 表				
品番	部 品 名	材 質	表 面 処 理	色 調
1	本 体	亜鉛鉄板	ポリエステル焼付塗装	表題欄による
2	前 板	亜鉛鉄板	フッソ粉体塗装	表題欄による
3	オイルパネル	亜鉛鉄板	フッソ粉体塗装	ブラック
4	ケーシング	亜鉛鉄板	ファンシーグリーン仕上げ	
5	モ ー タ ー	4極コンデンサ誘導電動機E種		
6	羽 根	亜鉛鉄板	ファンシーグリーン仕上げ (シロッコファン)	
7	フ ィ ル タ	スロットフィルタ1層(ファンシーグリーン仕上げCSF14-2521B)		
8	ス イ ッ チ	ソフトタッチスイッチ(停止、切く3分)、運転(弱、中、強)、照明)		
9	排 気 口	亜鉛鉄板	逆風防止シャッター付	*付属品
10	幕 板	亜鉛鉄板	ポリエステル焼付塗装	表題欄による
11	電源コード	プラグ付ビニル平形コード0.75mm <sup>2</sup> ・2心		
12	照 明 装 置	ミニ電球 2ヶ付(100V 40W 口金:E17)		
13	吊 り 金 具	亜鉛鉄板		*付属品
14	オイルバック	亜鉛鉄板	ファンシーグリーン仕上げ	
15	L形ダクト	亜鉛鉄板	*別売部品(LD-15)	



特 性 表

型 名	定格電圧 (V)	ノッチ	定格周波数 (Hz)	消費電力 (W)	風 量 (m³/h)		騒 音 (dB)	製品質量 (kg)
					0 Pa	100 Pa		
FCR-3S-602	100	強	50	101	580	450	39	20.0
			60	111	540	430	37	
FCR-3S-752	100	中	50	51	330	—	27	21.5
			60	51	300	—	26	
FCR-3S-902	100	弱	50	30	210	—	20	23.0
			60	30	200	—	20	

風量値はJIS C9603 チャンバー法による

900	FCR-3S-902W	ホワイト	169U3200
750	FCR-3S-752W	ホワイト	169U3100
600	FCR-3S-602W	ホワイト	169U3000
900	FCR-3S-902BK	ブラック	169T8400
750	FCR-3S-752BK	ブラック	169T8300
600	FCR-3S-602BK	ブラック	169T8200
機 種 名		色 調	製 品 コード
A寸法	作成 99	型 名	FCR-3S-602/752/902
(間口寸法)	更新 2004/ 4/23	番 号	オリジナル
富士工業株式会社		尺 度	1/10
		製 品 姿 図	1690329