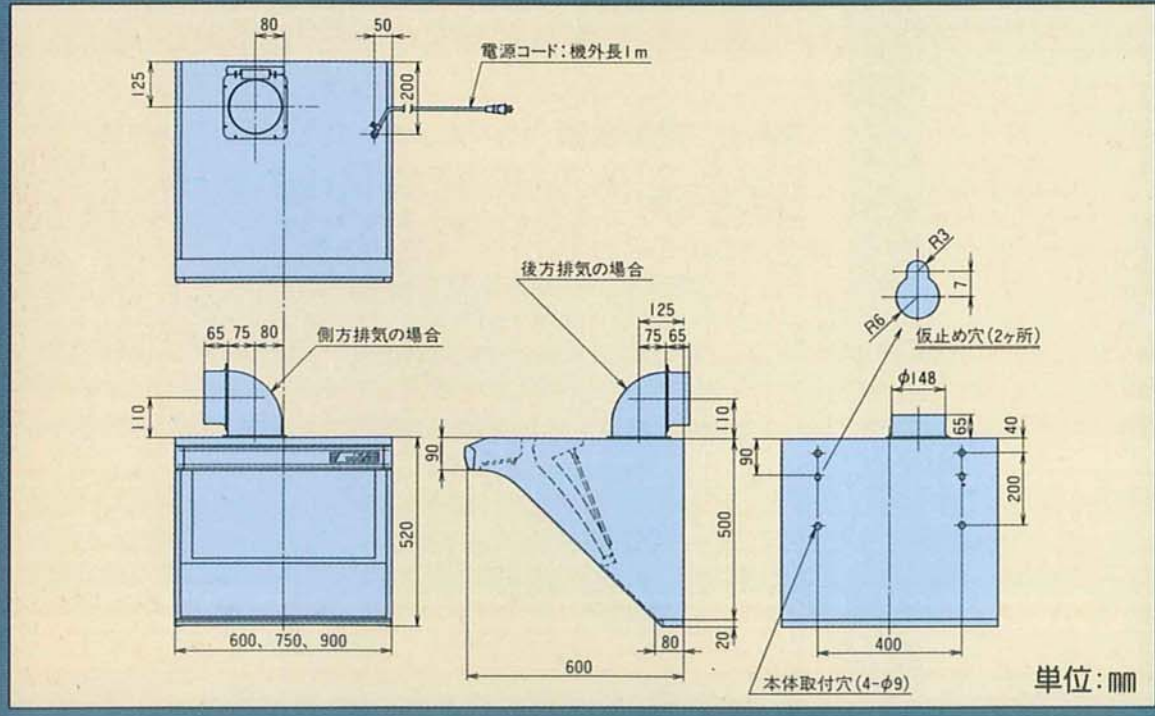
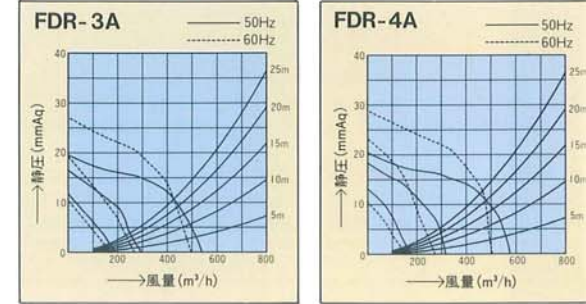


# 製品寸法図



■静圧・風量曲線 ●抵抗曲線はφ150スパイラルダクトを示す。



## ■特 性 表

タイプ	型 名	定格電圧 (V)	定格周波数 (Hz)	消費電力 (W)	風 量 (m³/h)		騒音 (%)	重量 (kg)	
					0mmAq時	10mmAq時			
ファンレス型	FDR-3A-601 FDR-3A-751 FDR-3A-901	100	強	50	89	540	440	46	22
				60	99	495	435	44	
			中	50	41	295	—	32	24
				60	41	270	—	30	
			弱	50	24	190	—	25	26
				60	23	180	—	24	

タイプ	型 名	定格電圧 (V)	定格周波数 (Hz)	消費電力 (W)	風 量 (m³/h)		騒音 (%)	重量 (kg)	
					0mmAq時	13mmAq時			
ファンレス型	FDR-4A-601 FDR-4A-751 FDR-4A-901	100	強	50	105	575	425	47	22
				60	115	505	460	45	
			中	50	55	315	—	33	24
				60	54	275	—	31	
			弱	50	28	175	—	26	26
				60	27	160	—	25	

FDR-3A-601 / FDR-3A-751 / FDR-3A-901  
FDR-4A-601 / FDR-4A-751 / FDR-4A-901



富士工業株式会社



尺 度



製 品 姿 図

製 品 姿 図

