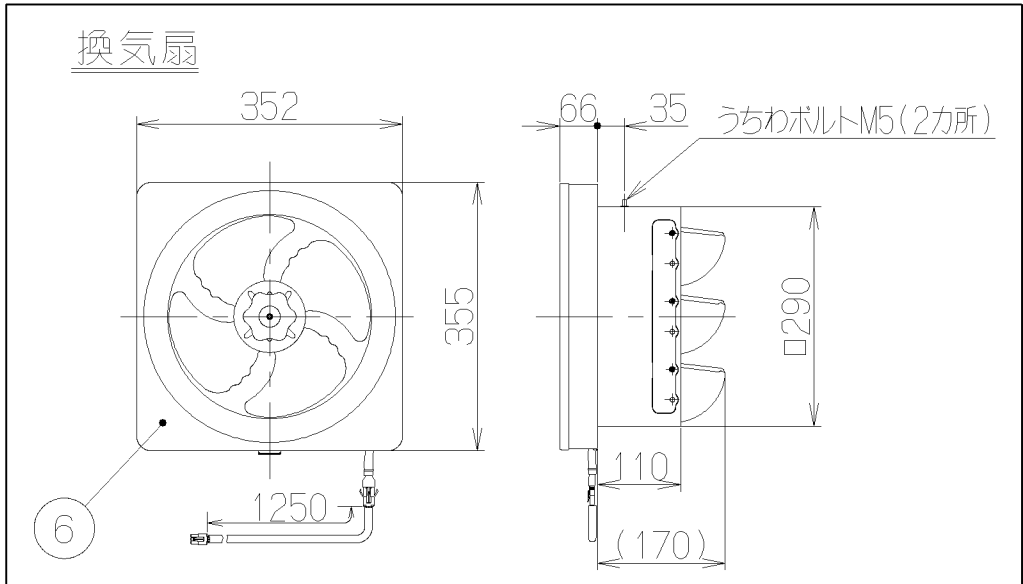
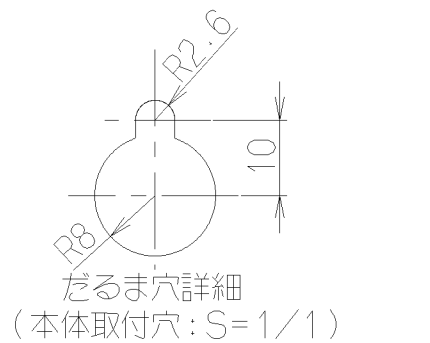
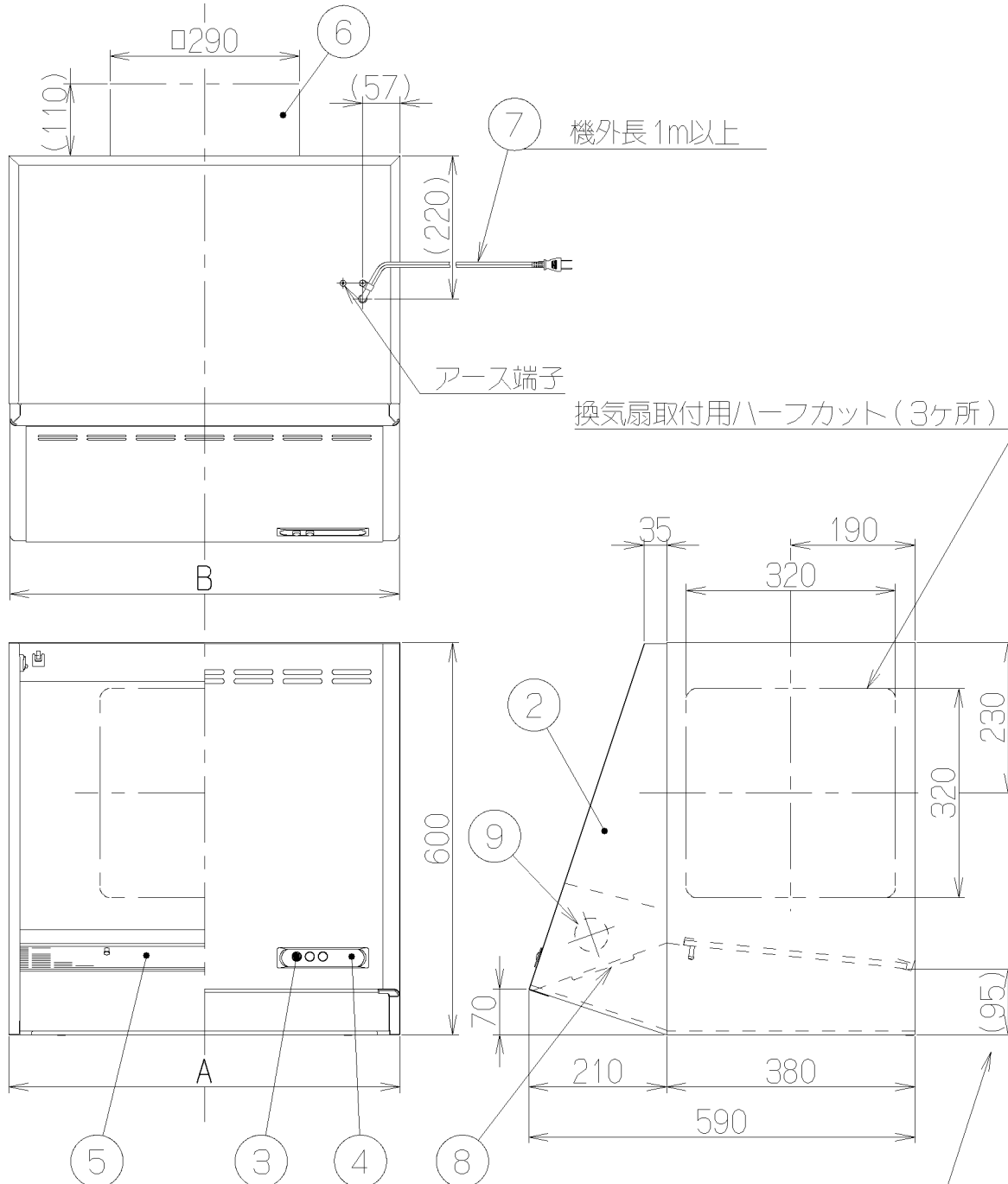


記号	変更履歴	抜番	年月日	担当
△				
△				
△				

主要部品一覧表				
品番	部品名	材質	表面処理	色調
1	本体	亜鉛めっき鋼板 注)1	ポリエステル塗装	表題欄による
2	前板	亜鉛めっき鋼板	ポリエステル塗装	表題欄による
3	スイッチ	押ボタン式(切、入、照明)		
4	化粧板	ポリカーボネート バックプリント		
5	フィルター	銅板製スロットフィルター1層(ファンシーグリーン仕上:黒色)		
6	換気扇	金属製,羽根径25cm,風圧開閉式シャッター [FH-25A]		
7	電源コード	プラグ付ビニル平形コード0.75mm ² ・2心		
8	ランプカバー	カラー鋼板		表題欄による
9	照明装置	一般照明用電球,1ヶ付属(定格100V・40W)		

— 付属品 —
 座付木ねじ(φ5.1×45)— 4個
 木ねじ (φ4.1×16)— 4個
 うちわボルト— — — — 2個

注)1. 材質は亜鉛めっき鋼板またはカラー鋼板のいずれかとする。
 材質がカラー鋼板の場合は製品の色調にかかわらず本体の
 天板は黒色とする。



特性表

型名	定格電圧 (V)	定格周波数 (Hz)	消費電力 (W)	風量 (m ³ /h)		騒音 (dB)	質量 (kg)
				0Pa時	20Pa時		
FVA-603L	100	50	38	800	515	40	13
FVA-753L							
FVA-903L		60	40	800	505	40	16

電動機形式	4極コンデンサー誘導電動機	絶縁抵抗	10MΩ以上 (500Vメガー)	耐電圧	AC1000V 1分間	絶縁区分	E種
-------	---------------	------	------------------	-----	-------------	------	----

風量値はJIS C9603 チャンバー法による

B寸法 (前板寸法)	896	900	FVA-903LBK	179G8900	ブラック(ブラックFJ)	KA132	
			FVA-903LW	179G8800	ホワイト(C-202)	KA132	
			FVA-903LB	179G8700	ブラウン(7.5YR2/2)	KA132	
	746	750	FVA-903LI	179G8600	アイボリー(C2)	KA132	
			FVA-753LBK	179G8500	ブラック(ブラックFJ)	KA132	
			FVA-753LW	179G8400	ホワイト(C-202)	KA132	
	596	600	FVA-753LB	179G8300	ブラウン(7.5YR2/2)	KA132	
			FVA-753LI	179G8200	アイボリー(C2)	KA132	
			FVA-603LBK	179G8100	ブラック(ブラックFJ)	KA132	
	A寸法 (本体寸法)			FVA-603LW	179G8000	ホワイト(C-202)	KA132
				FVA-603LB	179G7900	ブラウン(7.5YR2/2)	KA132
				FVA-603LI	179G7800	アイボリー(C2)	KA132
			型名	製品コード	色調	区分No.	

作成	1999/ 9/30	型名	FVA-603L/753L/903L
更新	2008/11/18	図番	オリジナル
富士工業株式会社		図名	1790188
三角法	尺度 1/10	製品姿図	