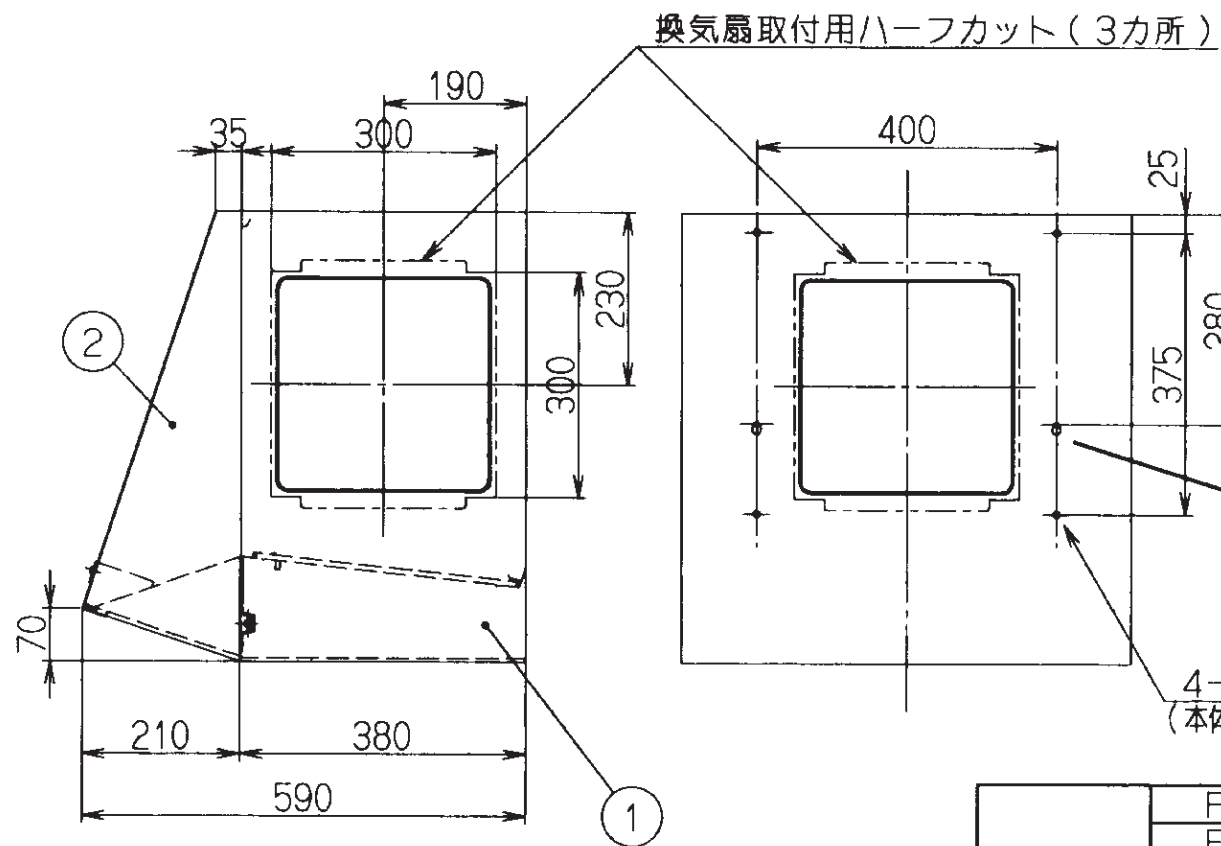
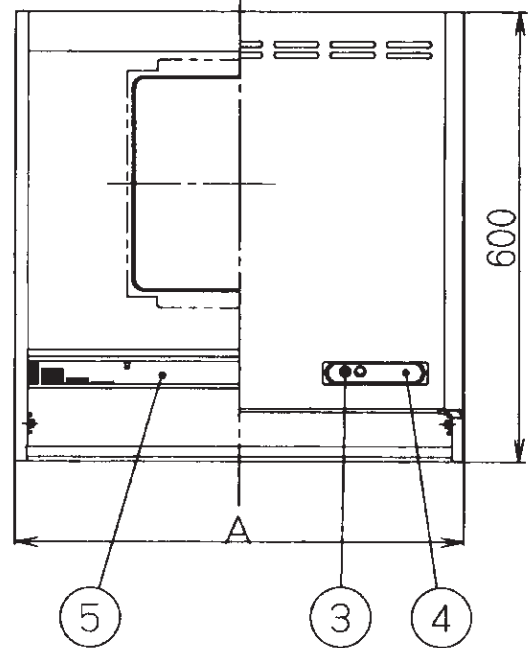
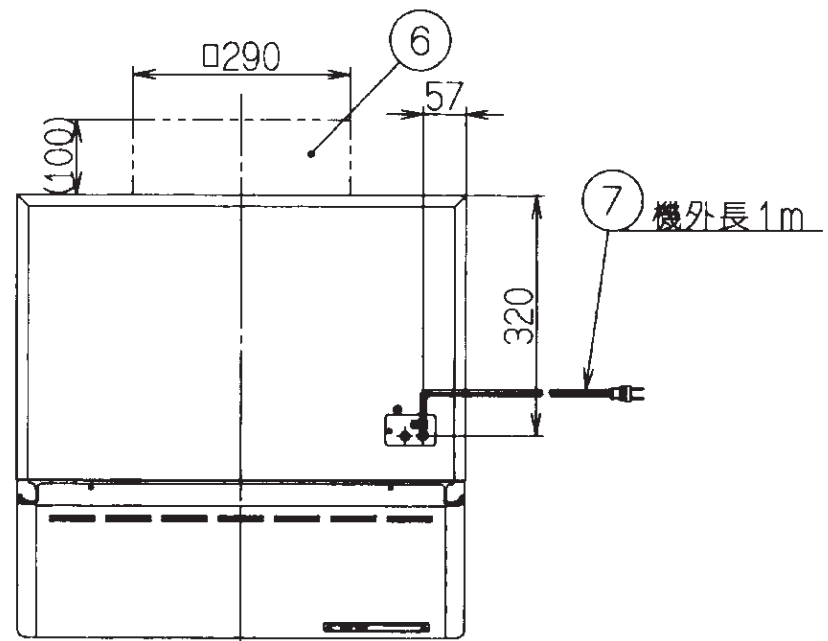


付属品

木ねじ	6個
フッシュ	4個
ワッシャー	4個

主要部品一覽表

品番	部品名	材質	表面処理	色調
1	本体	亜鉛鉄板	ポリエステル粉体塗装	表題欄による
2	前板	亜鉛鉄板	ポリエステル粉体塗装	表題欄による
3	スイッチ	押ボタン式(切,入)		
4	化粧板	ポリカーボネート バックプリント印刷		
5	フィルター	アルミニウム製スロットフィルター 1層		
6	換気扇	金属製, 羽根径25cm, 風圧開閉式シャッター		
7	電源コード	プラグ付ビニル平形コード0.75mm ² ・2心		

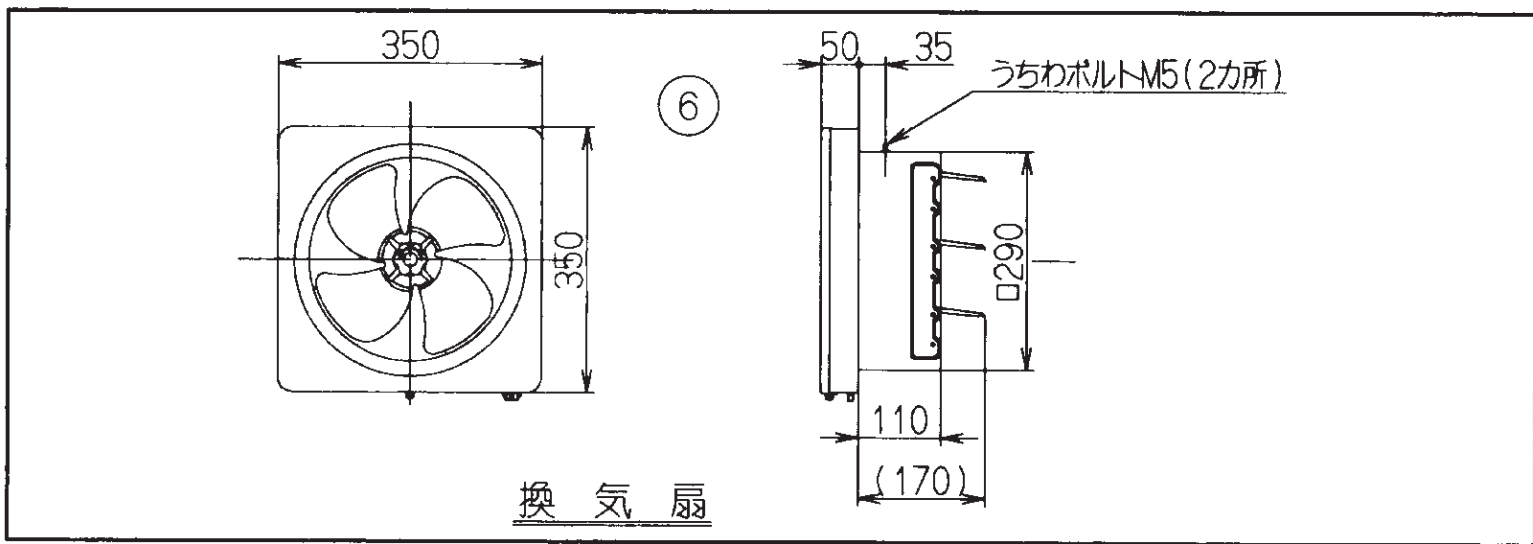


特性表

型名	定格電圧 (V)	定格周波数 (Hz)	消費電力 (W)	風量 (m ³ /h)	騒音 (dB[A])	製品重量 (kg)
FVA-601	100	50	36	870	38	16
FVA-751		60	38	890	39	18
FVA-901						20

電動機形式	4極コンデンサ誘導電動機	絶縁抵抗	10MΩ以上 (500Vメガ)	耐電圧	AC1000V 1分間	絶縁区分	E種
-------	--------------	------	-----------------	-----	-------------	------	----

風量値はJIS C9603 チャンバー法による



900	FVA-901BK	ブラック	
	FVA-901B	ブラウン	
	FVA-901W	ホワイト	
	FVA-901I	アイボリー	
750	FVA-751BK	ブラック	
	FVA-751B	ブラウン	
	FVA-751W	ホワイト	
	FVA-751I	アイボリー	
600	FVA-601BK	ブラック	
	FVA-601B	ブラウン	
	FVA-601W	ホワイト	
	FVA-601I	アイボリー	
型名		色調	

A寸法 (間寸法) 尺 1/10 製品姿図 FVA-601/751/901

富士工業株式会社