

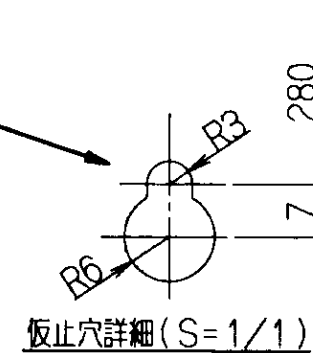
- 付属品
- 木ねじ ----- 6個
  - プッシュ ----- 4個
  - ワッシャー ----- 4個

主要部品一覧表				
品番	部品名	材質	表面処理	色調
1	本体	亜鉛鉄板	ポリエステル粉体塗装	表題欄による
2	前板	亜鉛鉄板	ポリエステル粉体塗装	表題欄による
3	スイッチ	押ボタン式(切,入)		
4	化粧板	ポリカーボネート パックプリント		
5	フィルター	アルミニウム製スロットフィルター 1層△(ファンクリーニング仕上:黒色)		
6	換気扇	金属製, 羽根径25cm, 風圧閉鎖式シャッター(ロック機構付)		
7	電源コード	プラグ付ビニル平形コード0.75mm <sup>2</sup> ・2心		

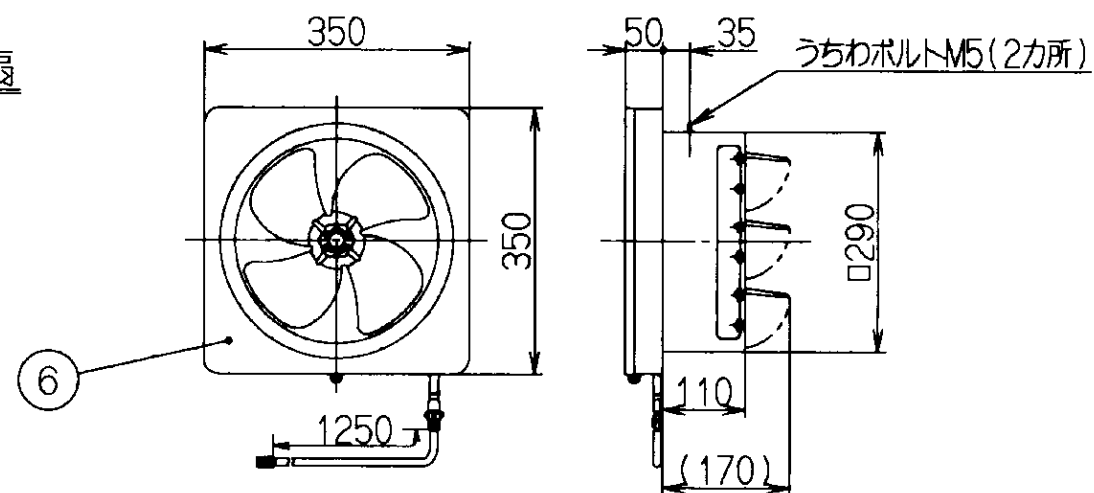
特性表						
型名	定格電圧 (V)	定格周波数 (Hz)	消費電力 (W)	風量 (m <sup>3</sup> /h)	騒音 (dB(A))	質量 (kg)
FVM-601	100	50	36	765	40	16
FVM-751		60	38	760	40	18
FVM-901						20

電動機形式	4極コンデンサ誘導電動機	絶縁抵抗	10MΩ以上 (500Vメガ-)	耐電圧	AC1000V 1分間	絶縁区分	E 種
-------	--------------	------	------------------	-----	-------------	------	-----

風量値はJIS C9603 チャンバー法による



換気扇



900	FVM-901BK	ブラック	
	FVM-901B	ブラウン	
	FVM-901W	ホワイト	
	FVM-901I	アイボリー	
750	FVM-751BK	ブラック	
	FVM-751B	ブラウン	
	FVM-751W	ホワイト	
	FVM-751I	アイボリー	
600	FVM-601BK	ブラック	
	FVM-601B	ブラウン	
	FVM-601W	ホワイト	
	FVM-601I	アイボリー	
A寸法 (間口寸法)	型名	色調	
			尺 1/10 図名 製品姿図
富士工業株式会社			型名 FVM-601/751/901