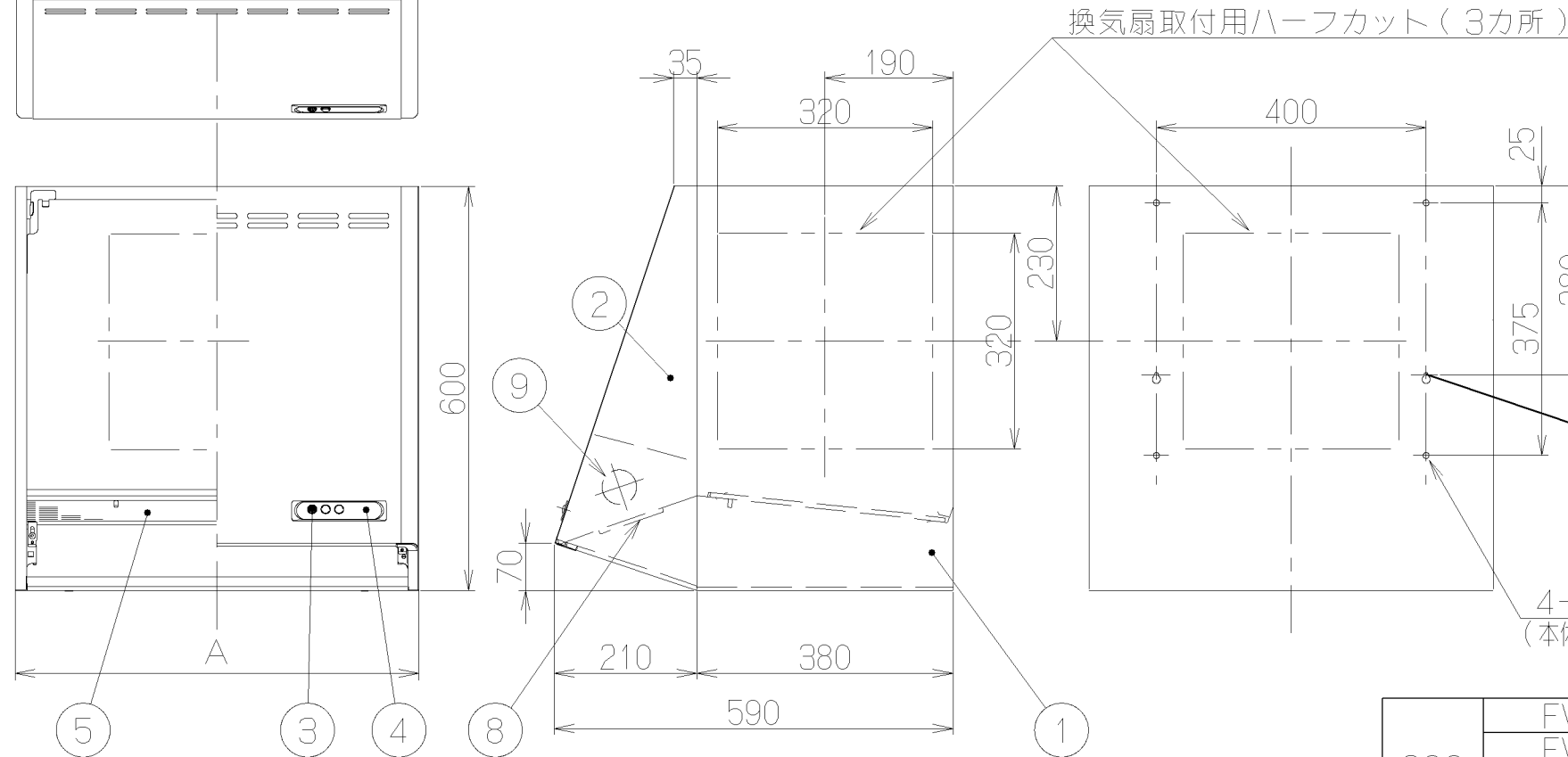
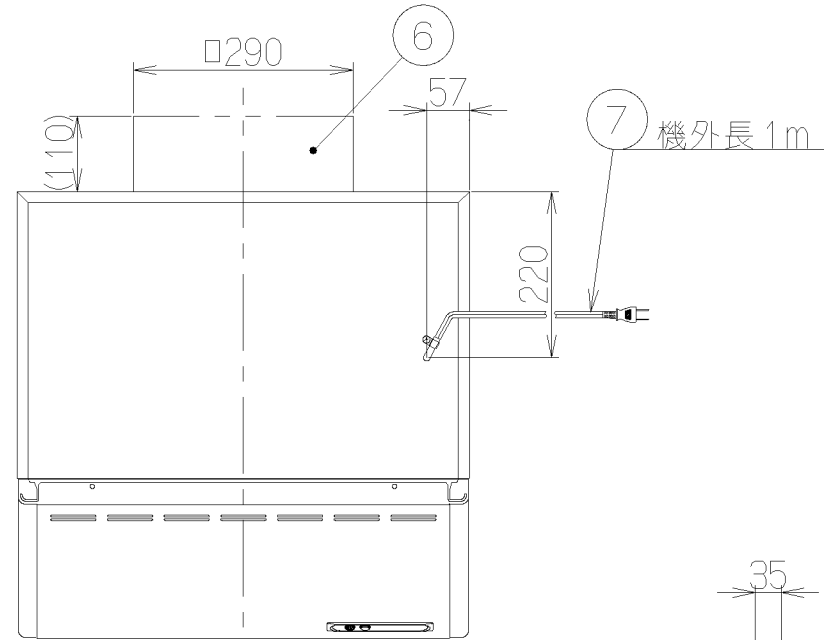


記号	変更履歴	抜番	年月日	担当
△				
△				

- 付 属 品 —
- 木ねじ — — — — 6個
 - フッシュ — — — — 4個
 - ワッシャー — — — — 4個

品番	部 品 名	材 質	表 面 処 理	色 調
1	本 体	亜鉛鉄板	ポリエステル粉体塗装	表題欄による
2	前 板	亜鉛鉄板	ポリエステル粉体塗装	表題欄による
3	ス イ ッ チ	押ボタン式(切、入、照明)		
4	化 粧 板	ポリカーボネート バックプリント		
5	フ ィ ル タ ー	鋼板製スロットフィルター1層(ファンシーグリーン仕上: 黒色)		
6	換 気 扇	金属製, 羽根径25cm, 風圧開閉式シャッター(ロック機構付)		
7	電 源 コ ー ド	プラグ付ビニル平形コード0.75mm ² ・2心		
8	ラ ンプ カ バ ー	亜鉛鉄板	ポリエステル粉体塗装	表題欄による
9	照 明 装 置	一般照明用電球, 1ヶ付属 (定格100V・40W)		

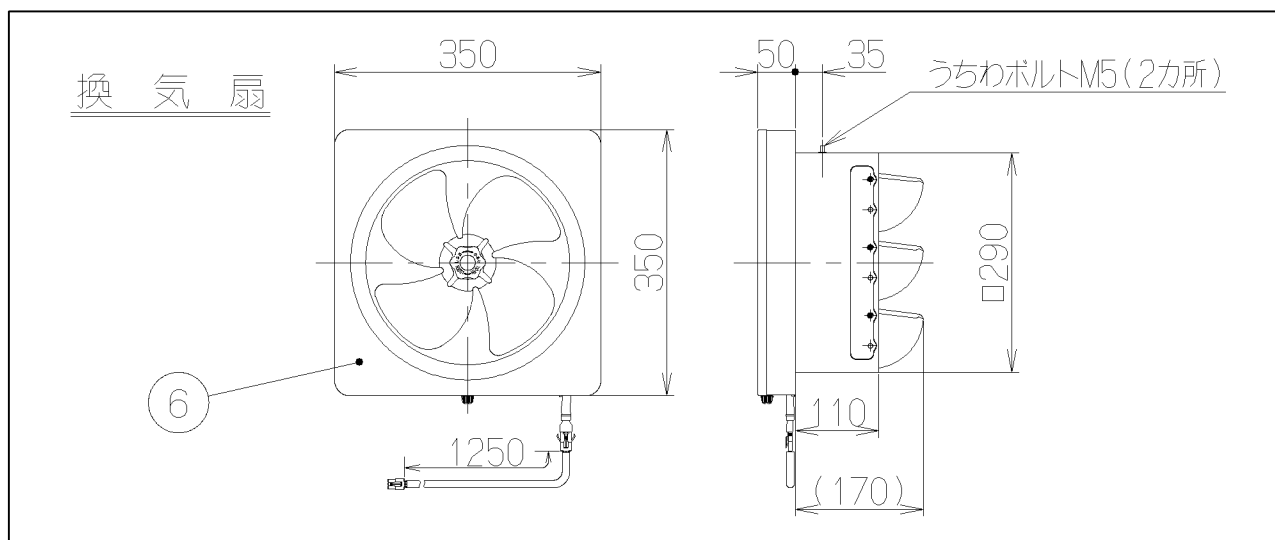
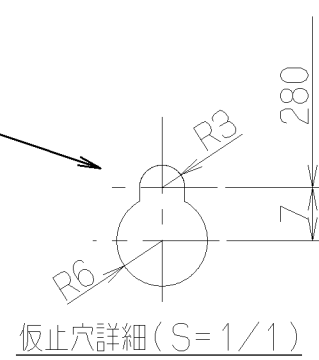


特 性 表

型 名	定格電圧 (V)	定格周波数 (Hz)	消費電力 (W)	風 量 (m ³ /h)	騒 音 (dB[A])	質 量 (kg)
FVM-601L	100	50	36	765	40	16
FVM-751L		60	38	760	40	18
FVM-901L				760	40	20

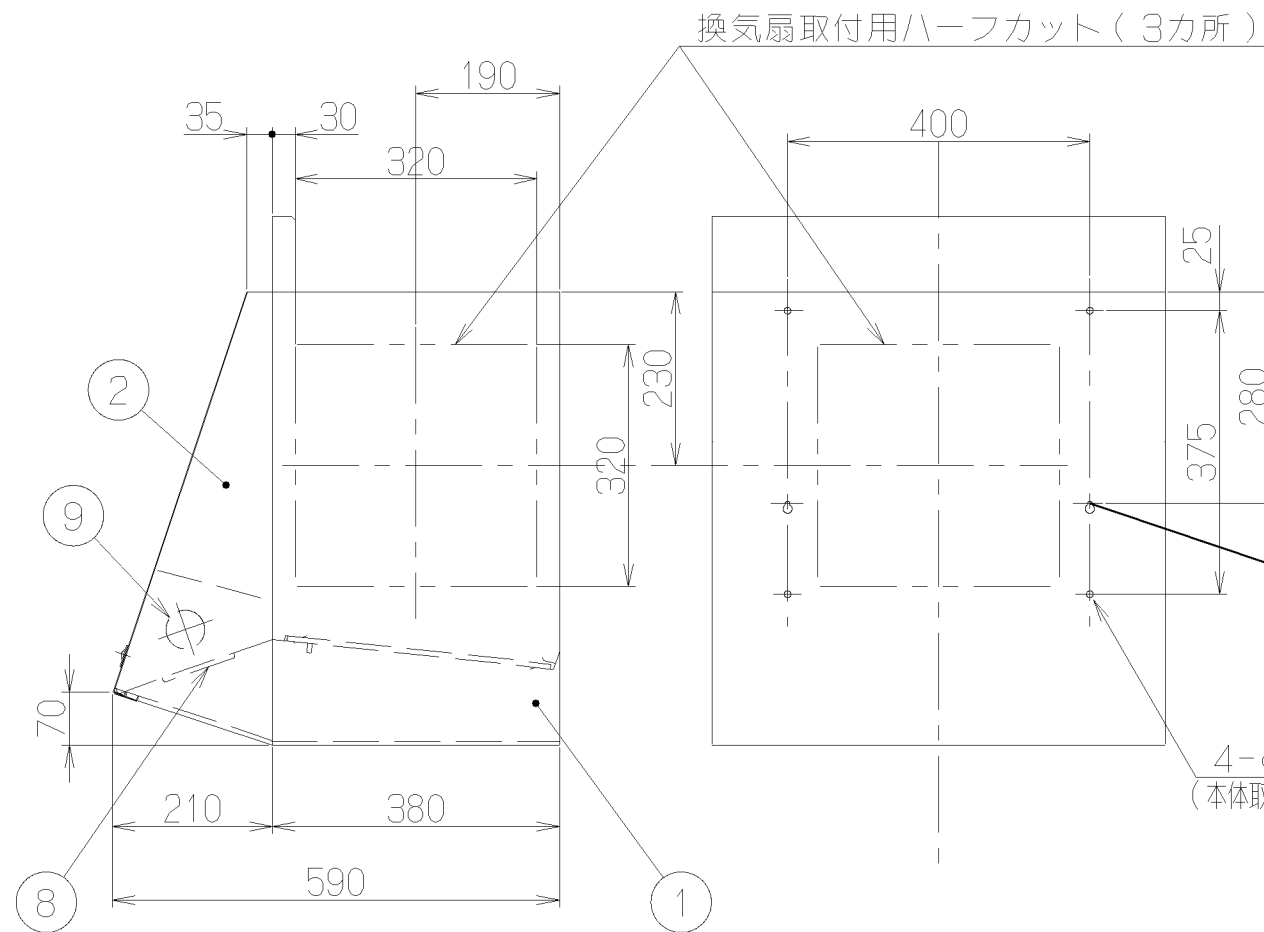
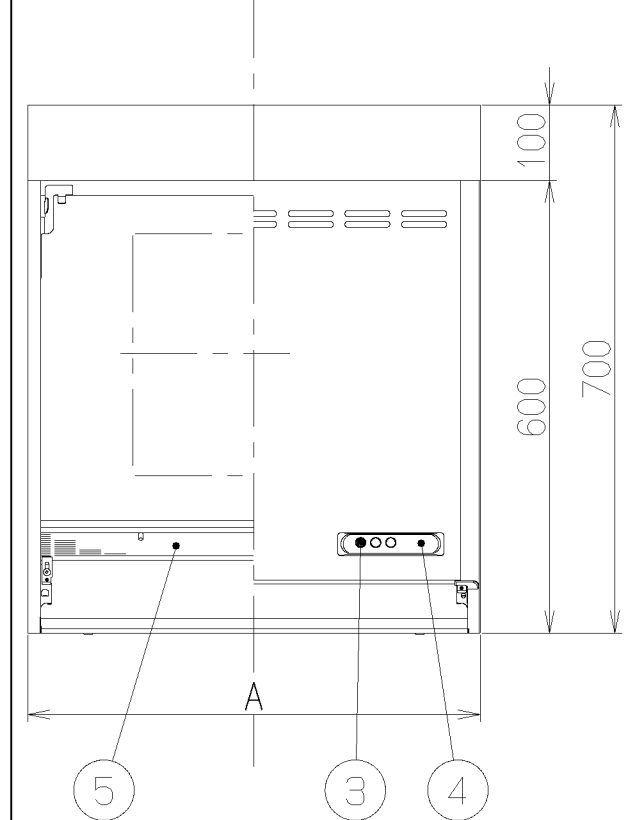
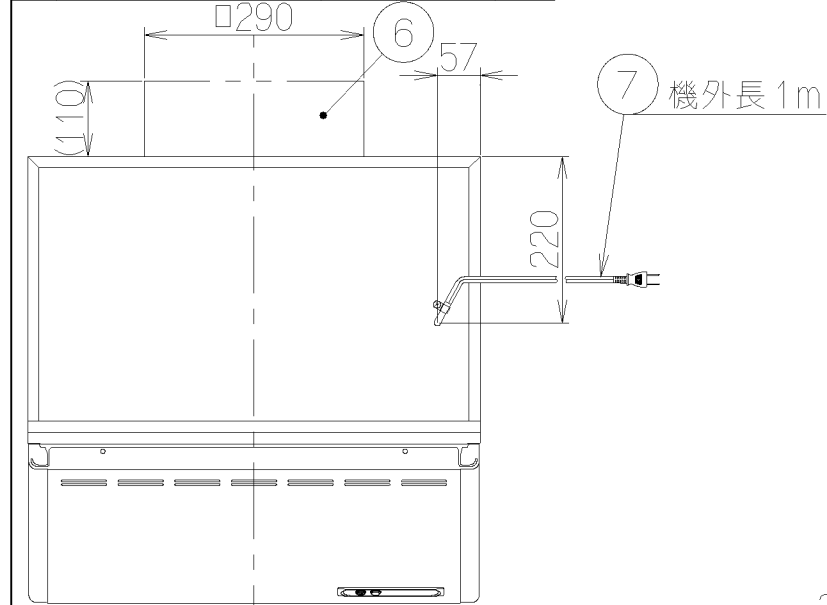
電動機形式	4極コンデンサー誘導電動機	絶縁抵抗	10MΩ以上 (500Vメガー)	耐電圧	AC1000V 1分間	絶縁区分	E 種
-------	---------------	------	------------------	-----	-------------	------	-----

風量値はJIS C9603 チャンバー法による



A寸法 (間口寸法)	型 名	色 調	製品コード	
	900	FVM-901LBK	ブラック	179B19
FVM-901LB		ブラウン	179B17	
FVM-901LW		ホワイト	179B18	
FVM-901LI		アイボリー	179B16	
750		FVM-751LBK	ブラック	179B15
		FVM-751LB	ブラウン	179B13
		FVM-751LW	ホワイト	179B14
600		FVM-601LI	アイボリー	179B12
		FVM-601LBK	ブラック	179B11
	FVM-601LB	ブラウン	179B09	
A寸法	FVM-601LW	ホワイト	179B10	
	FVM-601LI	アイボリー	179B08	
	型 名	色 調	製品コード	
作成	6	型名	FVM-601L/751L/901L	
更新	2002/10/ 8	図番	オリジナル	
富士工業株式会社	三角法	尺 度	1/10	
			1790041	
			製品姿図	

記号	変更履歴	技連番号	年月日	担当
△				
△				



- 付 属 品 —
- 木ねじ — — — — 6個
 - フッシュ — — — — 4個
 - ワッシャー — — — — 4個

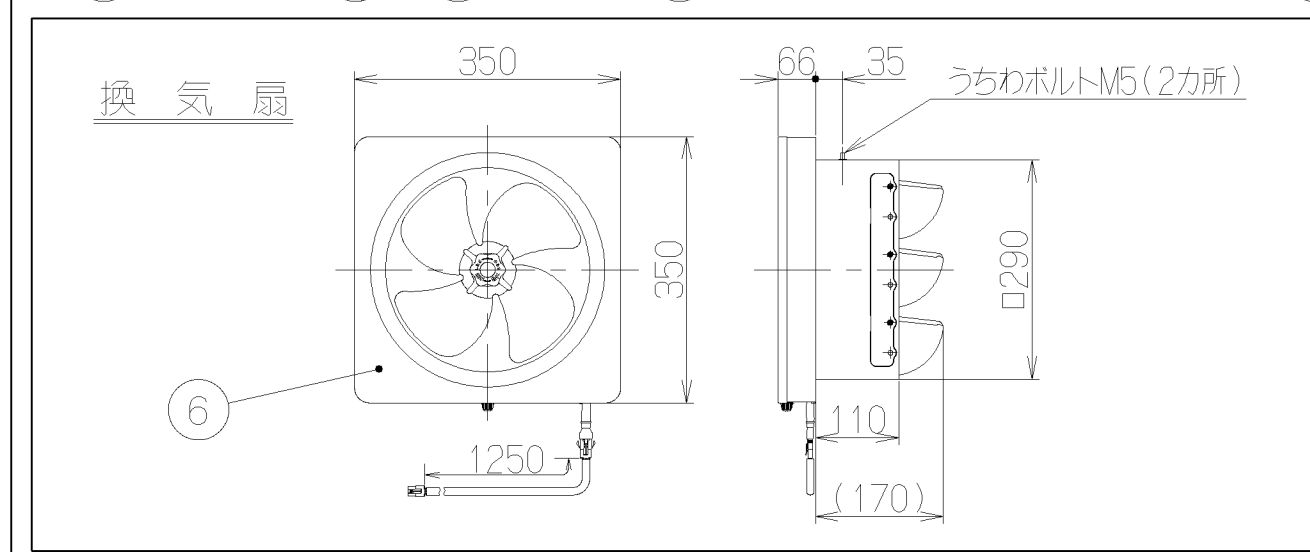
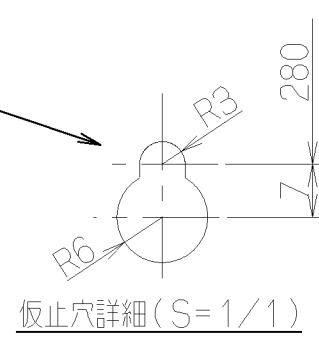
品番	部 品 名	材 質	表 面 処 理	色 調
1	本 体	亜鉛鉄板	ポリエステル粉体塗装	表題欄による
2	前 板	亜鉛鉄板	ポリエステル粉体塗装	表題欄による
3	ス イ ッ チ	押ボタン式(切、入、照明)		
4	化 粧 板	ポリカーボネート バックプリント		
5	フ ィ ル タ ー	銅板製スロットフィルター 1層(ファンシーグリーン仕上:黒色)		
6	換 気 扇	金属製,羽根径25cm,風圧開閉式シャッター(ロック機構付)		
7	電 源 コ ー ド	プラグ付ビニル平形コード0.75mm ² ・2心		
8	ラ ンプ カ バ ー	亜鉛鉄板	ポリエステル粉体塗装	表題欄による
9	照 明 装 置	一般照明用電球,1ヶ付属 (定格100V・40W)		
10	幕 板	亜鉛鉄板	ポリエステル樹脂焼付塗装	表題欄による

特 性 表

型 名	定格電圧 (V)	定格周波数 (Hz)	消費電力 (W)	風 量 (m ³ /h)	騒 音 (dB)	質 量 (kg)
FVM-6011L	100	50	36	765	40	16
FVM-7511L		60	38	760	40	18
FVM-9011L						20

電動機形式	4極コンデンサー誘導電動機	絶縁抵抗	10MΩ以上 (500Vメガー)	耐電圧	AC1000V 1分間	絶縁区分	E 種
-------	---------------	------	------------------	-----	-------------	------	-----

風量値はJIS C9603 チャンバー法による



900	FVM-9011LBK	ブラック	179F49
	FVM-9011LW	ホワイト	179F48
750	FVM-7511LBK	ブラック	179F47
	FVM-7511LW	ホワイト	179F46
600	FVM-6011LBK	ブラック	179F45
	FVM-6011LW	ホワイト	179F44
A寸法 (間口寸法)	型 名	色 調	製品コード
	作成	1998/ 3/12	型名 FVM-6011L/7511L/9011L オリジナル
	更新	2002/10/ 8	図番 1790155
	富士工業株式会社		尺 1/10