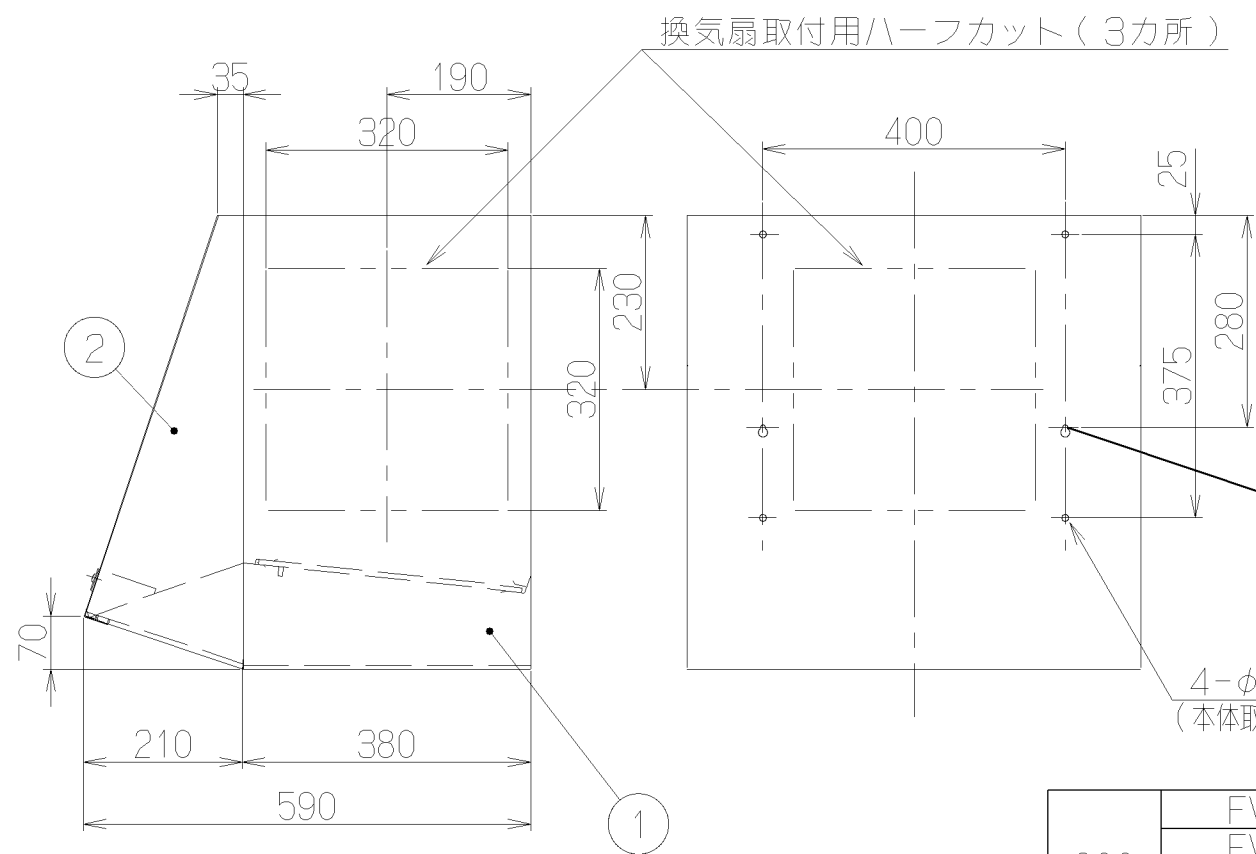
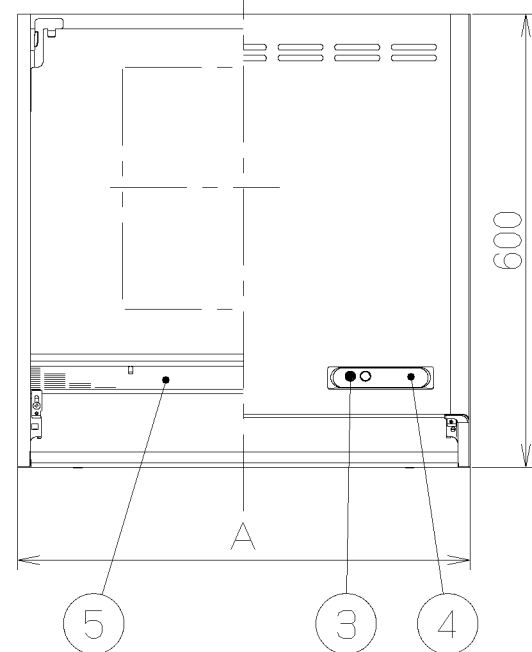
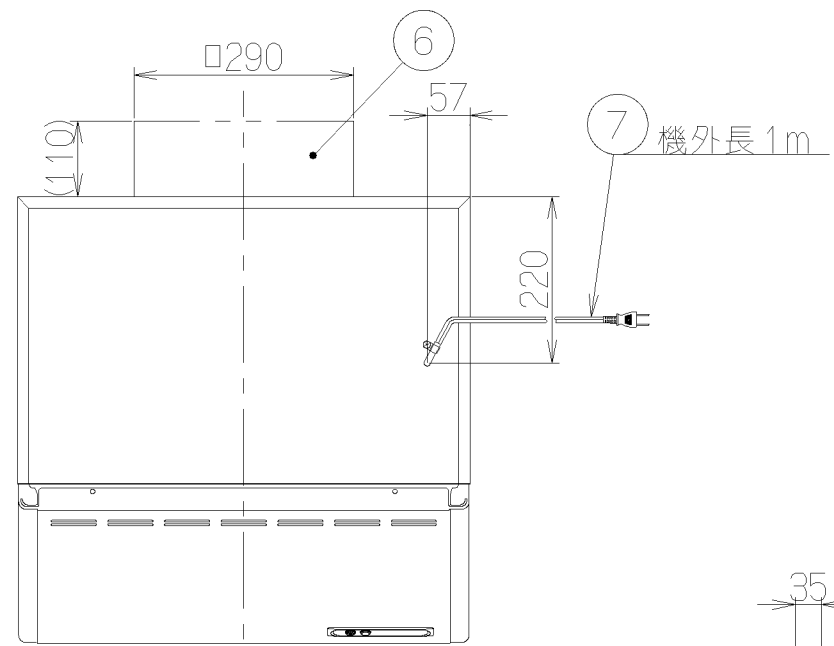


記号	変更履歴	技連番号	年月日	担当
△				
△				

- 付 属 品 —
- 木ねじ — — — — 6個
  - フッシュ — — — — 4個
  - ワッシャー — — — — 4個

品番	部 品 名	材 質	表 面 処 理	色 調
1	本 体	亜鉛鉄板	ポリエステル粉体塗装	表題欄による
2	前 板	亜鉛鉄板	ポリエステル粉体塗装	表題欄による
3	ス イ ッ チ	押ボタン式(切、入)		
4	化 粧 板	ポリカーボネート バックプリント		
5	フ ィ ル タ ー	鋼板製スロットフィルター 1層(ファンクリーン仕上:黒色)		
6	換 気 扇	金属製・羽根径25cm・風圧開閉式シャッター		
7	電 源 コード	プラグ付ビニル平形コード0.75mm <sup>2</sup> ・2心		

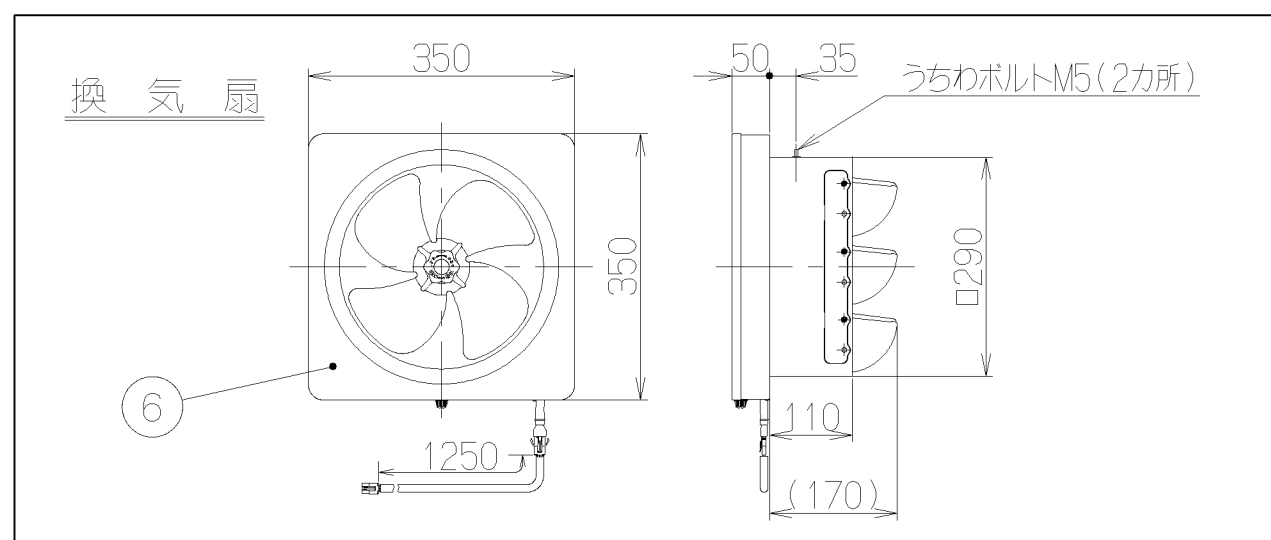


特 性 表

型 名	定格電圧 (V)	定格周波数 (Hz)	消費電力 (W)	風 量 (m <sup>3</sup> /h)	騒 音 (dB[A])	質 量 (kg)
FVA-602	100	50	36	765	40	16
FVA-752		60	38	760	40	18
FVA-902						20

電動機形式	4極コンデンサ誘導電動機	絶縁抵抗	10MΩ以上 (500Vメガー)	耐電圧	AC1000V 1分間	絶縁区分	E 種
-------	--------------	------	------------------	-----	-------------	------	-----

風量値はJIS C9603 チャンバー法による



900	FVA-902BK	ブラック	179B70
	FVA-902B	ブラウン	179B68
	FVA-902W	ホワイト	179B69
750	FVA-902I	アイボリー	179B67
	FVA-752BK	ブラック	179B66
	FVA-752B	ブラウン	179B64
600	FVA-752W	ホワイト	179B65
	FVA-752I	アイボリー	179B63
	FVA-602BK	ブラック	179B62
A寸法	FVA-602B	ブラウン	179B60
	FVA-602W	ホワイト	179B61
	FVA-602I	アイボリー	179B59
型 名		色 調	製品コード
作成	6	型名	FVA-602/752/902
更新	2002/10/ 8	図番	オリジナル
富士工業株式会社		尺 度	1/10
		製品姿図	1790038