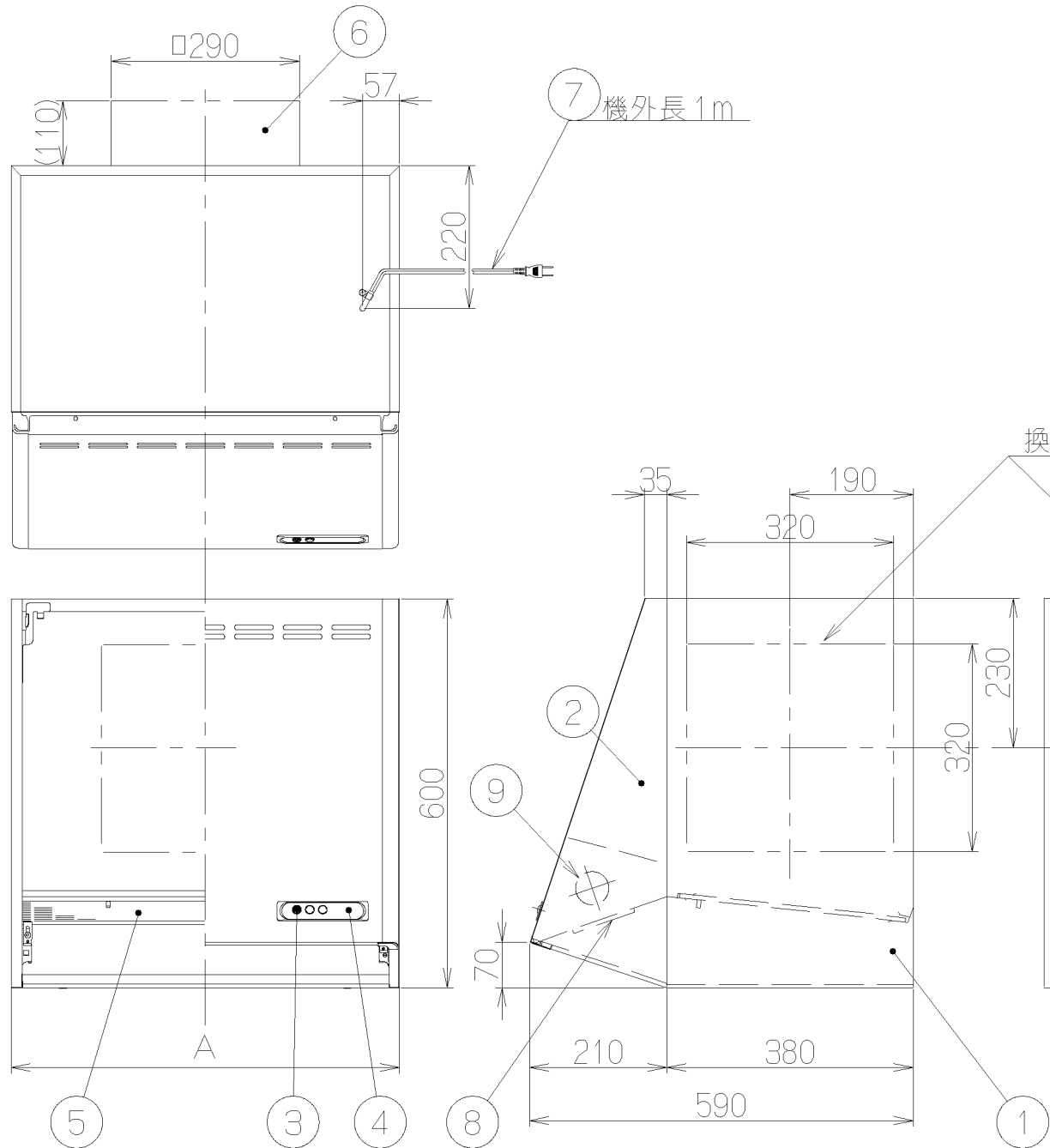


記号	変更履歴	抜番	年月日	担当
△				
△				

- 付 属 品 —
- 木ねじ — — — — 6個
  - フッシュ — — — — 4個
  - ワッシャー — — — — 4個

品番	部 品 名	材 質	表 面 処 理	色 調
1	本 体	亜鉛鉄板	ポリエステル粉体塗装	表題欄による
2	前 板	亜鉛鉄板	ポリエステル粉体塗装	表題欄による
3	ス イ ッ チ	押ボタン式(切、入、照明)		
4	化 粧 板	ポリカーボネート バックプリント		
5	フ ィ ル タ ー	鋼板製スロットフィルター1層(ファンシーグリーン仕上:黒色)		
6	換 気 扇	金属製・羽根径25cm・風圧開閉式シャッター		
7	電 源 コ ー ド	プラグ付ビニル平形コード0.75mm <sup>2</sup> ・2心		
8	ラ ンプ カ バ ー	亜鉛鉄板	ポリエステル粉体塗装	表題欄による
9	照 明 装 置	一般照明用電球, 1ヶ付属 (定格100V・40W)		

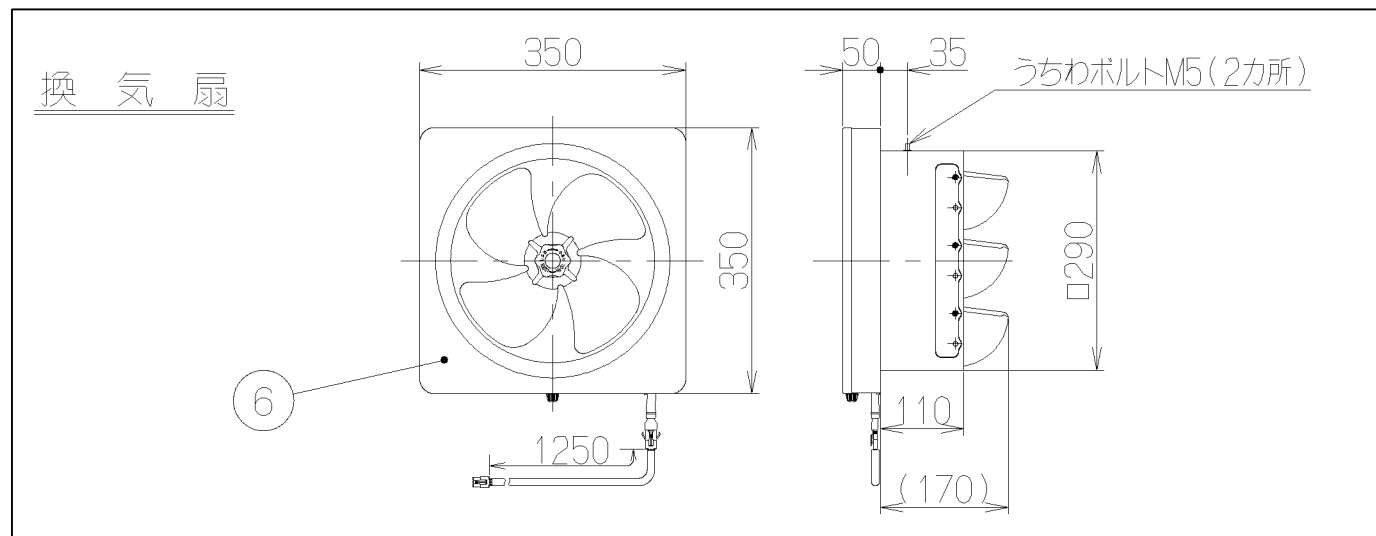
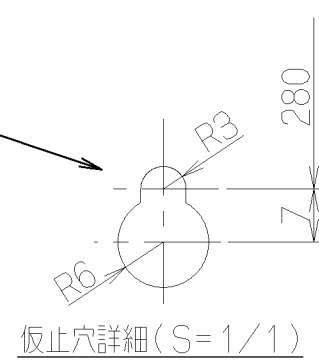


特 性 表

型 名	定格電圧 (V)	定格周波数 (Hz)	消費電力 (W)	風 量 (m <sup>3</sup> /h)	騒 音 (dB[A])	質 量 (kg)
FVA-602L	100	50	36	765	40	16
FVA-752L		60	38	760	40	18
FVA-902L						20

電動機形式	4極コンデンサー誘導電動機	絶縁抵抗	10MΩ以上 (500Vメガー)	耐電圧	AC1000V 1分間	絶縁区分	E 種
-------	---------------	------	------------------	-----	-------------	------	-----

風量値はJIS C9603 チャンバー法による



900	FVA-902LBK	ブラック	179B82
	FVA-902LB	ブラウン	179B80
	FVA-902LW	ホワイト	179B81
750	FVA-902LI	アイボリー	179B79
	FVA-752LBK	ブラック	179B78
	FVA-752LB	ブラウン	179B76
600	FVA-752LW	ホワイト	179B77
	FVA-752LI	アイボリー	179B75
	FVA-602LBK	ブラック	179B74
A寸法	FVA-602LB	ブラウン	179B72
	FVA-602LW	ホワイト	179B73
	FVA-602LI	アイボリー	179B71
型 名		色 調	製品コード
作成	1994/10/25	型名	FVA-602L/752L/902L
更新	2002/10/ 8	番	オリジナル
富士工業株式会社		図名	1790039
三角法 尺 1/10		製品姿図	