



電動ダンパー仕様で補足説明書が同梱されている物は、それに基づき電気工事を行ってください。

安全上の注意

- 取り付けの前に、この「安全上のご注意」をよくお読みの上、正しく取り付けを行ってください。
● ここに記載した注意事項は、製品を安全に正しく取り付け、あなたや他人への危害や損害を未然に防止するためのものです。
● 警告：人が死亡または重傷を負う可能性が想定される内容。
● 注意：人が傷害を負う可能性及び物的損害のみの発生が想定される内容。

- 修理技術者以外の人による、絶対に分解したり修理・改造をしないこと
● 排気工事をされる場合は建築基準法（同施行令）および消防法などの関連法規に従って法的資格者が工事を行うこと
● 配線工事は電気設備技術基準や内線規程に従って法的資格者が工事を行うこと
● アースを確実に取り付けること

警告

- メタルス張り、ワイヤラス張り、または金属板張りの木造の造営物に金属製ダクトが貫通する場合、金属製ダクトとメタルス、ワイヤラス、金属板とが電気的に接触しないよう取り付けること
● レンジフードファン本体と排気ダクトは、可燃物との間隔を10cm以上確保すること
● 周囲温度が40℃以上になる所には取り付けないこと

注意

- 取り付けの際は必ず厚手の手袋をすること
● ファンや部品の取り付けは確実に行うこと
● 本体の取り付けは十分強度のあるところを選んで確実に行うこと
● 浴室など湿気の多い場所では絶対に使わないこと

取り付け上のお願ひ

- 下記は「建設工事」に区分され、関連する法令、規定に従って法的資格者が行う必要があります。
● 調理器具の幅はレンジフードファンの幅以内のものをご使用ください。
● レンジフードファン下部には、潮濕器を絶対に取り付けしないでください。

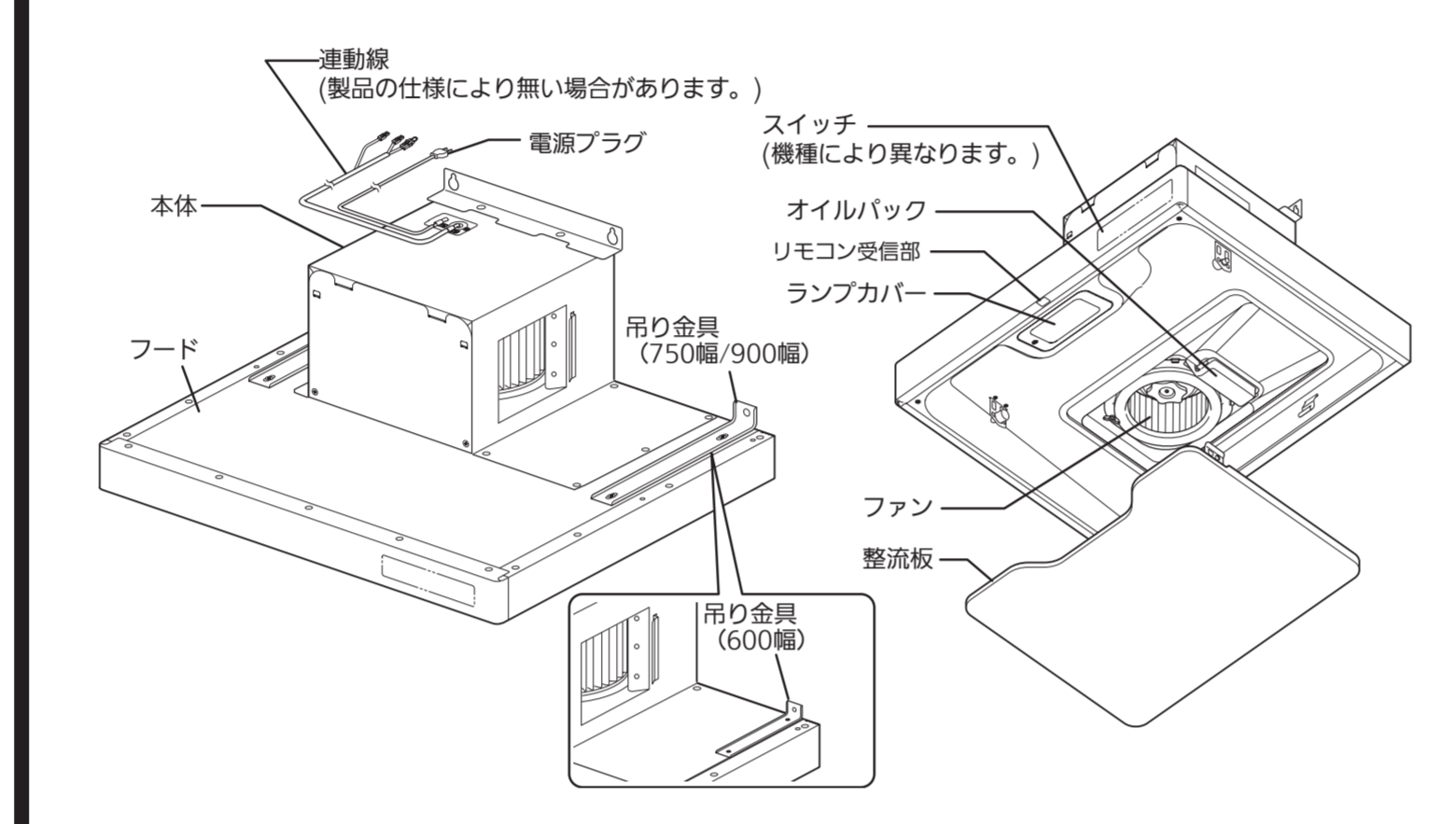
取り付け前の調査と準備

- レンジフードファン本体の取り付けは、十分強度のある取付面または補強板等に確実に行うこと
● 取付面の強度確認
● 別売部品の準備
● 標準取付方法
● 電源コンセント・ブレーカ

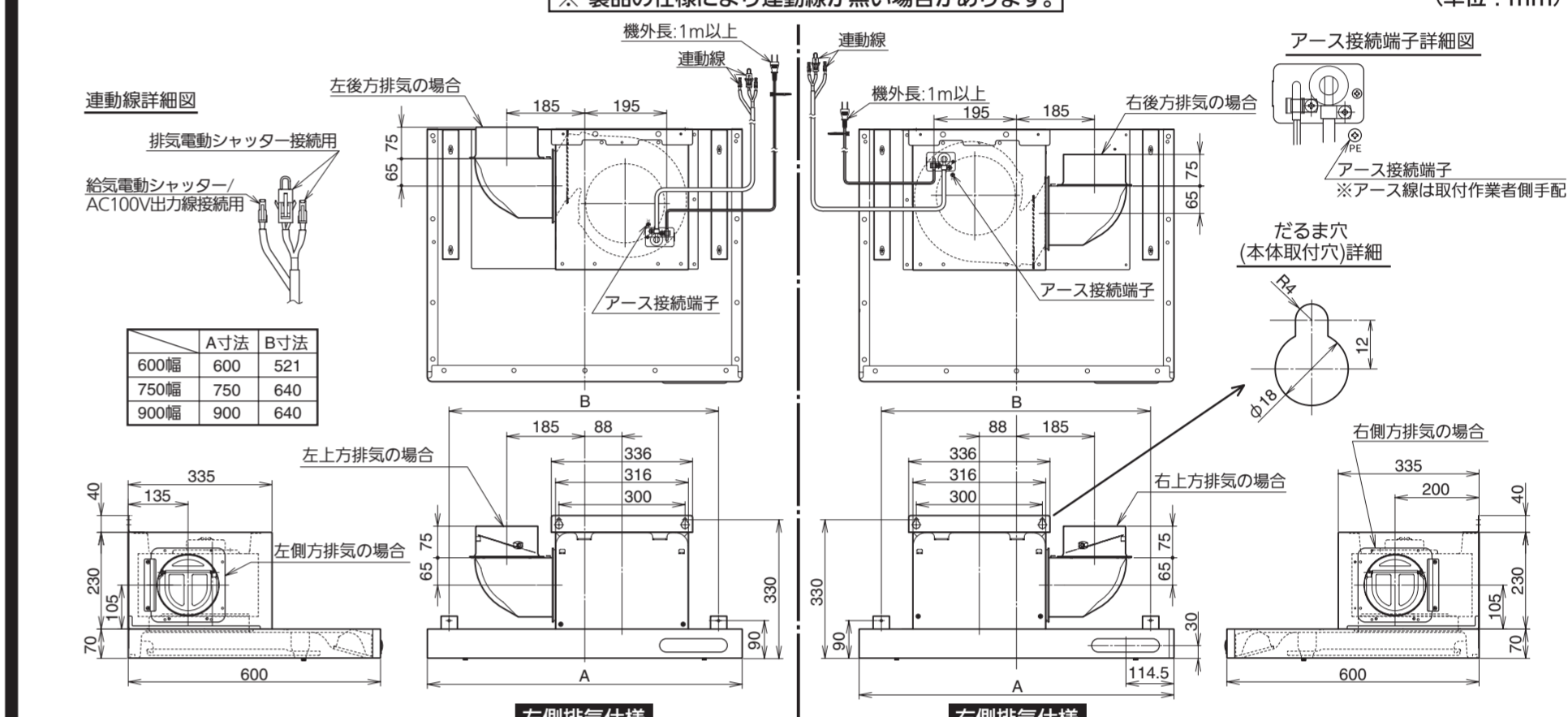
付属品

- 座付ねじ (φ5.1×45) 4本
● 段付ねじ (M4×12) 4本
● ソフトテープ 1本
● 排気口 1個
● L形ダクト 1個

各部の名称



製品寸法図



取り付けかた

1. 付属品の確認

注意

- 製品取り扱いの際は、必ず厚手の手袋をすること
● 製品を取り出す際は、必ず厚手の手袋をすること
● 梱包箱から排気口、ねじ等の付属品を取り出し、付属品一覧により不足がないか確認してください。

2. 排気方向の決定

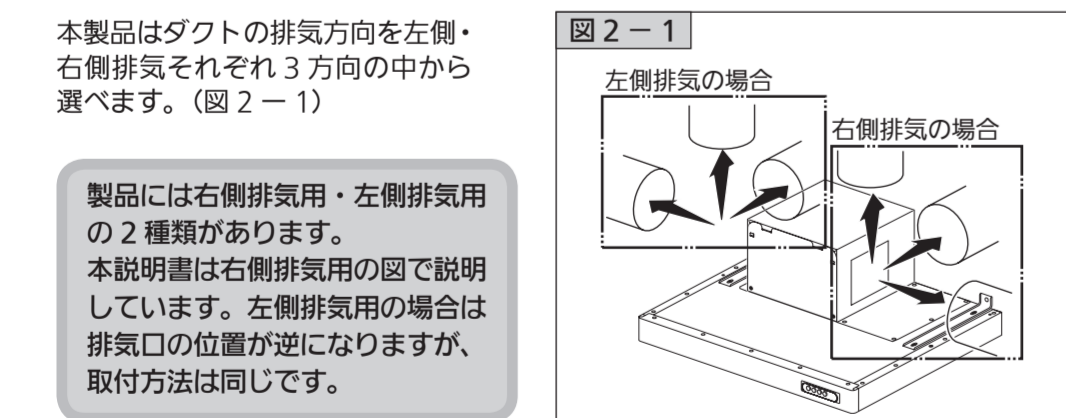
警告

- メタルス張り、ワイヤラス張り、または金属板張りの木造の造営物に金属製ダクトが貫通する場合、金属製ダクトとメタルス、ワイヤラス、金属板とが電気的に接触しないよう取り付けのこと
● 排気工事をされる場合は、建築基準法（同施行令）および消防法などの関連法規に従って法的資格者が工事を行うこと

注意

- 浴室など湿気の多い場所では絶対に使わないこと
● 電源コンセント・ブレーカ

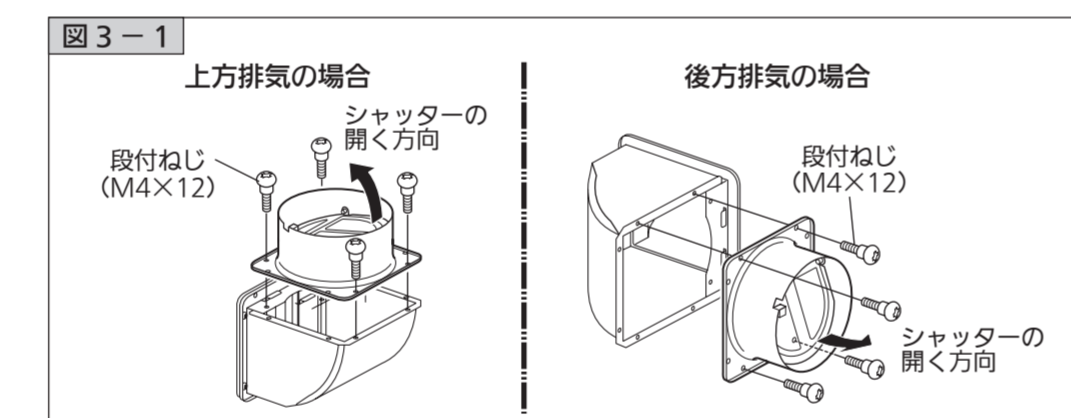
1 製品寸法図を参照し、事前に管工事業者（法的資格者）へ壁穴の開口を依頼してください。



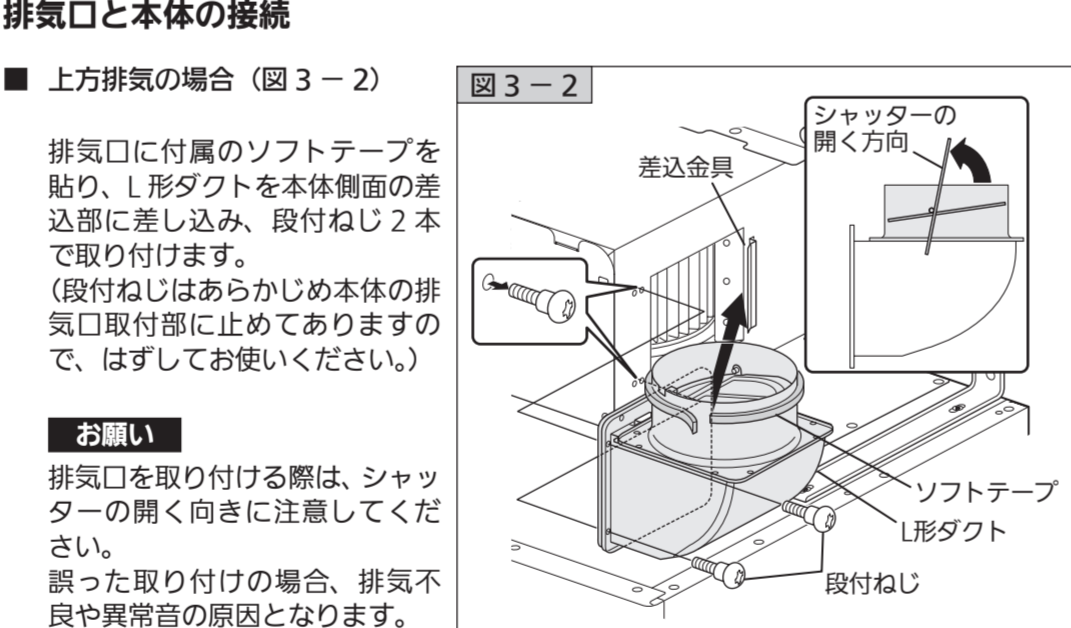
3. 排気用部品の準備

以下は右側排気の場合を示します。左側排気の場合は左右対称として見てください。

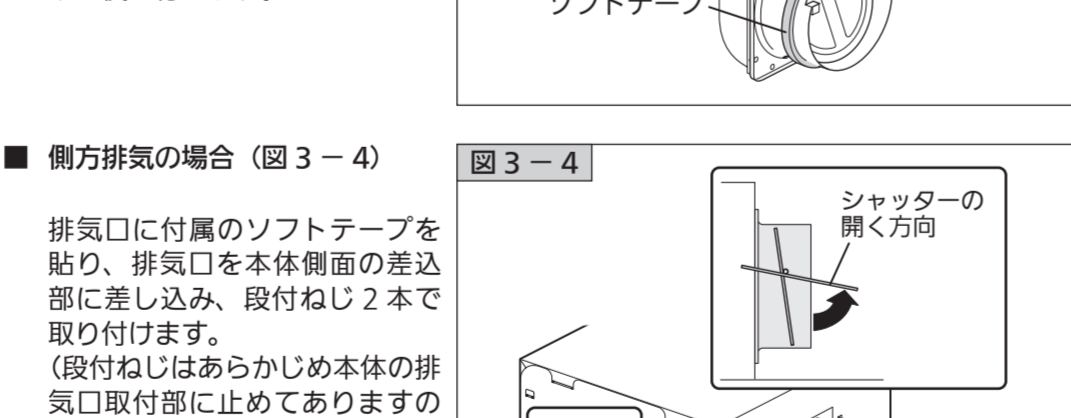
排気口とL形ダクトの接続
● 上方・後方排気の場合
● 側方排気の場合



排気口と本体の接続
● 上方排気の場合
● 後方排気の場合
● 側方排気の場合



別売の中間ダクト (UDS-180) を使用する場合



4. 本体の取り付け

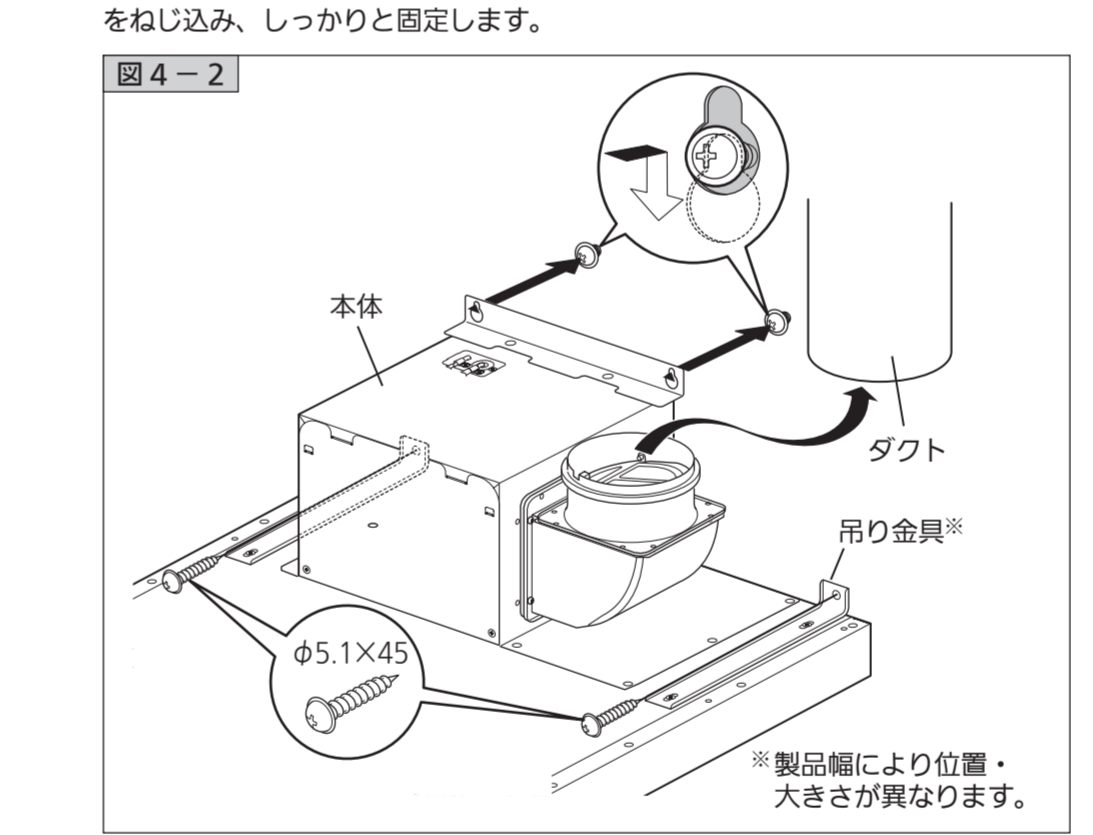
注意

- 本体の取り付けは十分強度のあるところを選んで確実に行うこと
● 部品の取り付けは確実にすること

5. ダクトと排気用部品の接続

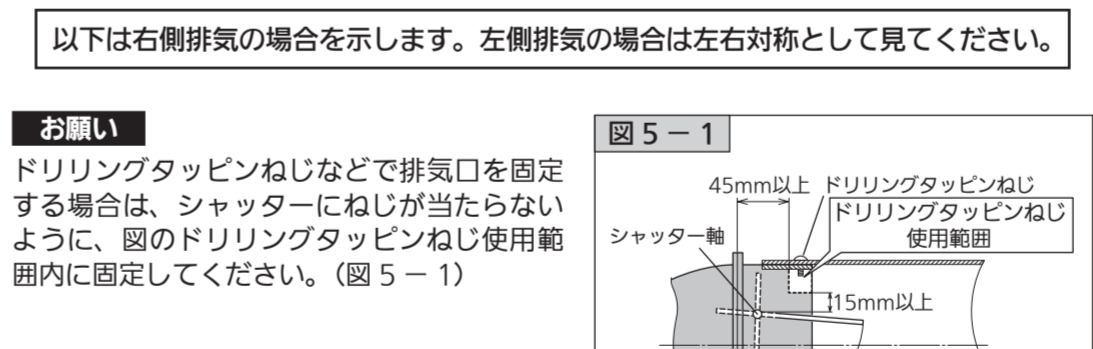
以下は右側排気の場合を示します。左側排気の場合は左右対称として見てください。

- 1 本体の座付ねじ2本をねじ込みます。
2 本体を引っ掛けます。



6. 取扱説明書およびオイルパック

取扱説明書およびオイルパックの取り付け



7. 電気配線

警告

- 修理技術者以外の人による、絶対に分解したり修理・改造をしないこと
● 交流100V以外では使用しないこと

8. 試運転

注意

- 運転中はファンの中に指や物を絶対に入れないこと

9. お客様への説明

- 取扱説明書によって機器の取り扱いを説明してください。

6. 取扱説明書およびオイルパック

固定テープの取りはずし

- 保護用クッション材をいったん取りはずし、整流板に貼り付けてある取扱説明書をはずします。

7. 電気配線

警告

- 修理技術者以外の人による、絶対に分解したり修理・改造をしないこと
● 交流100V以外では使用しないこと

8. 試運転

注意

- 運転中はファンの中に指や物を絶対に入れないこと

9. お客様への説明

- 取扱説明書によって機器の取り扱いを説明してください。

【製造元】 FUJIOH 富士工業株式会社

本社・営業部 〒252-0206 相模原市中央区淵野辺2丁目1番9号

TEL 042(768)3754 (営業部)