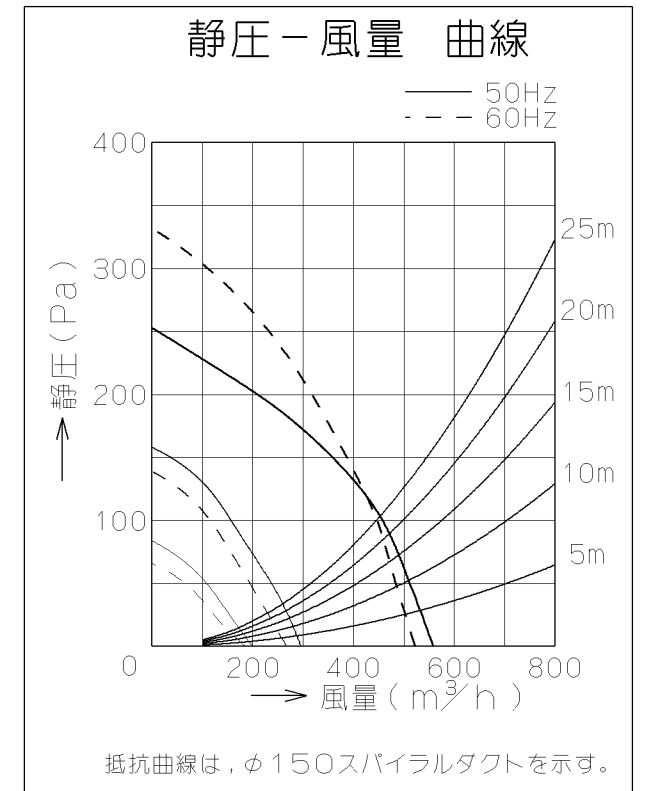
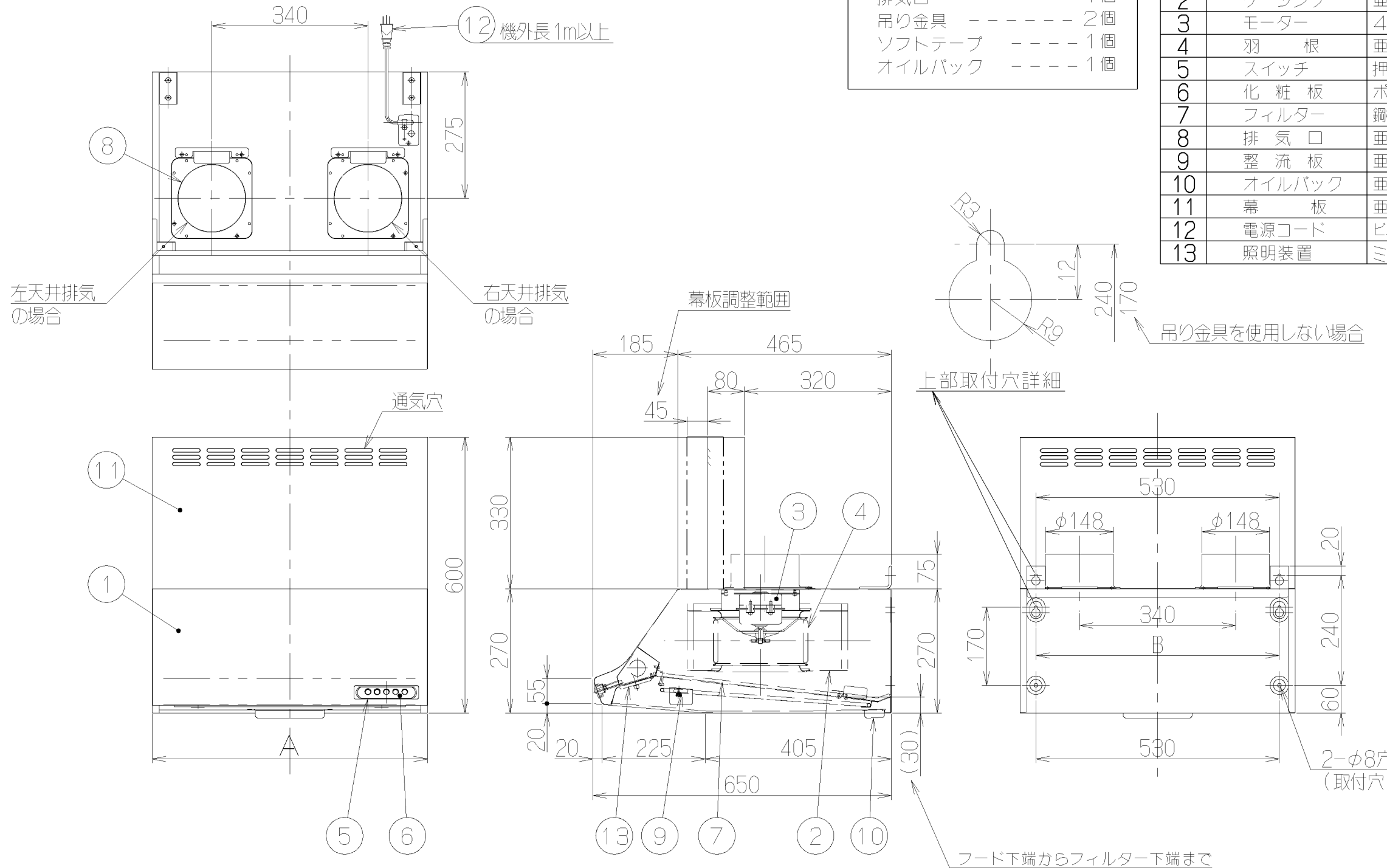


記号	変更履歴	抜番	年月日	担当
△				
△				

- 付属品 —
- 座付木ねじ ----- 4個
 - 排気口 ----- 1個
 - 吊り金具 ----- 2個
 - ソフトテープ ----- 1個
 - オイルパック ----- 1個

品番	部品名	材質	表面処理	色調
1	フード	亜鉛めっき鋼板	ポリエステル塗装	表題欄による
2	ケーシング	亜鉛めっき鋼板		
3	モーター	4極コンデンサ誘導電動機E種		
4	羽根	亜鉛めっき鋼板(シロッコファン)		
5	スイッチ	押しボタン式(切, 弱, 中, 強, 照明)		
6	化粧板	ポリカーボネート バックプリント		
7	フィルター	鋼板製スロットフィルター 1層 (ファンシーグリーン仕上: 黒)		
8	排気口	亜鉛めっき鋼板	逆風防止シャッター付	* 付属品
9	整流板	亜鉛めっき鋼板	フッ素塗装	黒
10	オイルパック	亜鉛めっき鋼板	ファンシーグリーン仕上	* 付属品
11	幕板	亜鉛めっき鋼板	ポリエステル塗装	表題欄による
12	電源コード	ビニルキャブタイヤ丸型コード0.75mm ² ・3心 接地形2極差込プラグ		
13	照明装置	ミニ電球 1ヶ付属(100V 40W 口金:E17)		



特性表

機種名	定格電圧 (V)	ノッチ	定格周波数 (Hz)	消費電力 (W)	風量 (m³/h)		騒音 (dB)	製品質量 (kg)
					0 Pa	100 Pa		
BFR-3B-603BL	100	強	50	101	560	460	43	16.0
			60	111	520	450	42	
中		50	45	300	—	28	18.0	
		60	45	270	—	26		
弱		50	28	200	—	24	20.0	
		60	27	190	—	24		

風量値はJIS C9603 チャンバー法による

830	900	BFR-3B-903BLBK	119960	ブラック(ブラックFJ)	KA077
		BFR-3B-903BLW	119959	ホワイト(C-202)	KA077
680	750	BFR-3B-753BLBK	119958	ブラック(ブラックFJ)	KA077
		BFR-3B-753BLW	119957	ホワイト(C-202)	KA077
530	600	BFR-3B-603BLBK	119956	ブラック(ブラックFJ)	KA077
		BFR-3B-603BLW	119955	ホワイト(C-202)	KA077
B寸法		型名	製品コード	色調	区分No.
A寸法 (間口寸法)		作成	2004/ 3/19	型名	BFR-3B-603BL/753BL/903BL
		更新	****/**/**	番号	1190153
		富士工業株式会社		尺度	1/10
		製品姿図			