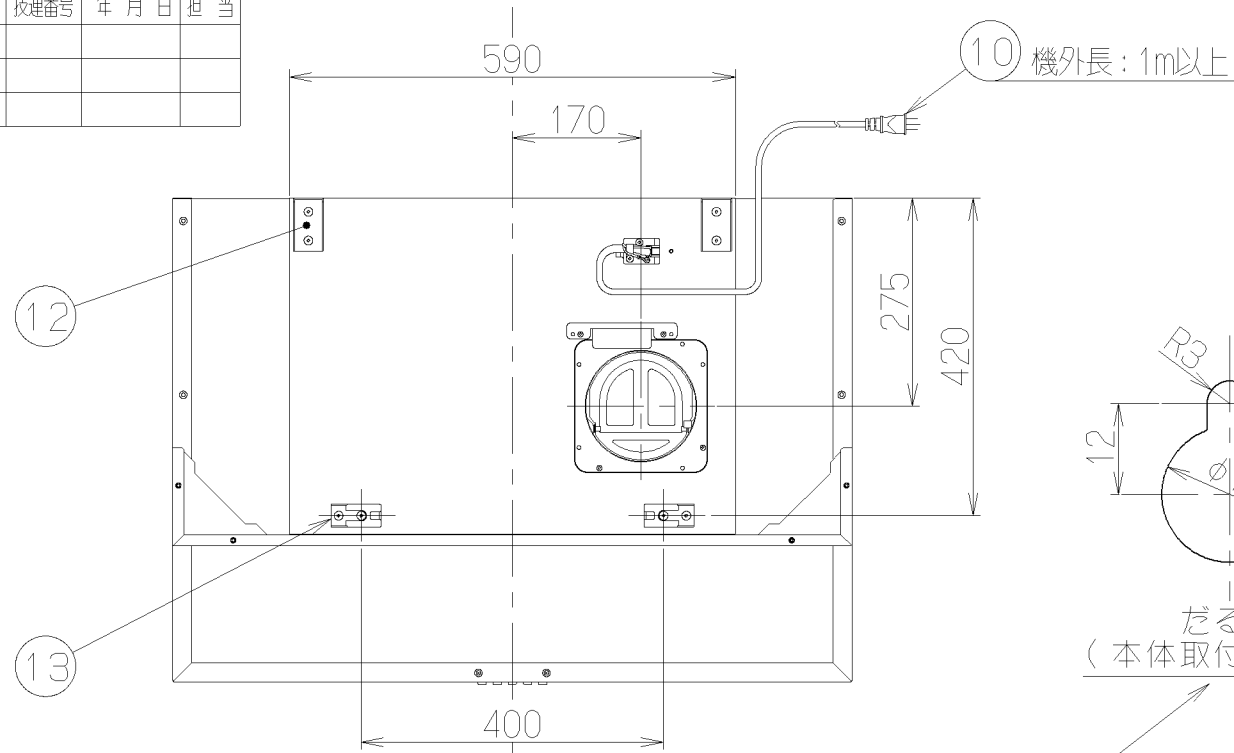
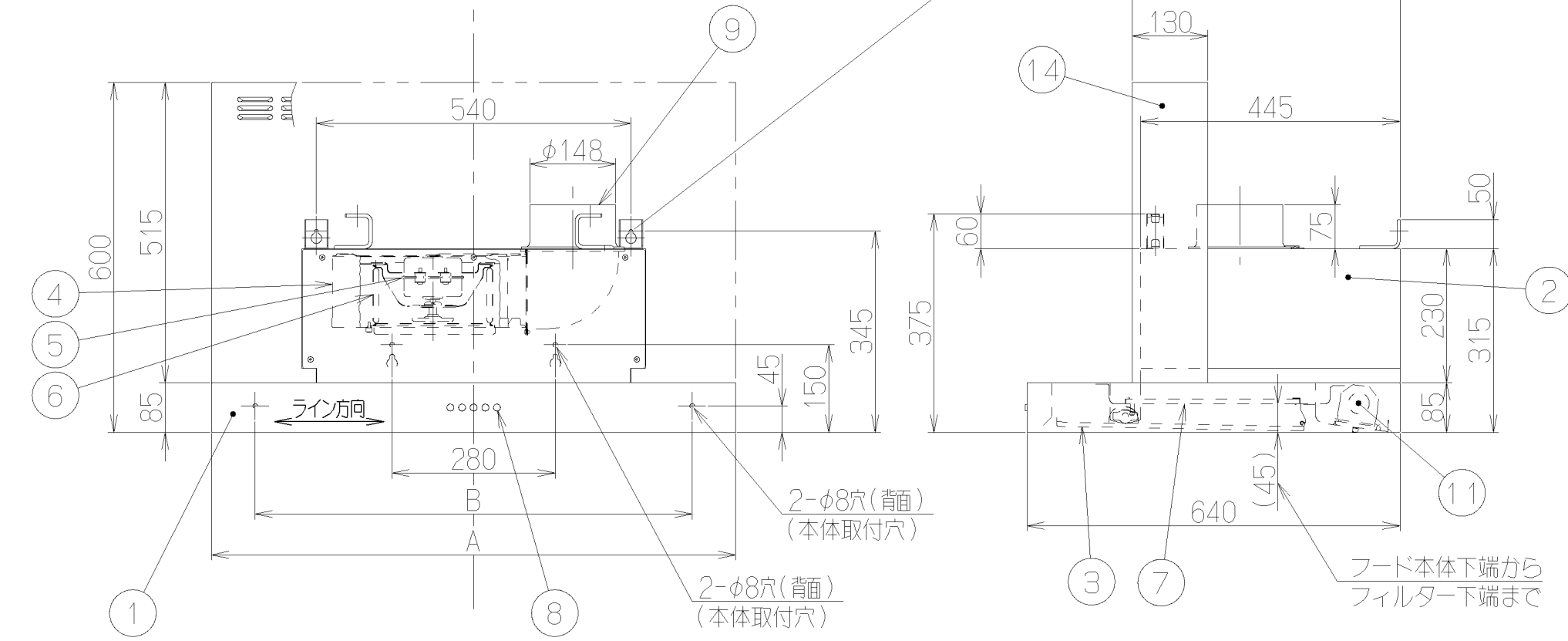
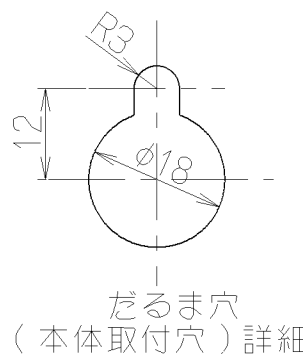


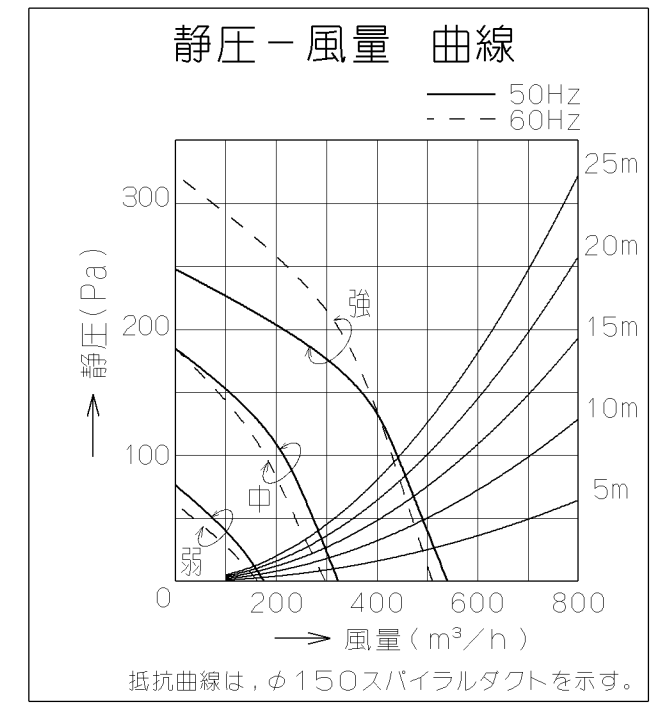
記号	変更履歴	技連番号	年月日	担当
△				
△				
△				



- 付属品 —
- 座付ねじ(φ5.1X45) --- 6本
  - 排気口 --- 1個
  - 吊金具 --- 2個
  - 天吊金具 --- 2個
  - ソフトテープ --- 1個



品番	部品名	材質	表面処理	色調
1	フード本体	亜鉛めっき鋼板	ポリエステル塗装	表題欄による
		ステンレス	No.4仕上げ	
2	本体	亜鉛めっき鋼板		
3	整流板	亜鉛めっき鋼板	ポリエステル塗装	シルバーメタリック
4	ケーシング	亜鉛めっき鋼板		
5	モーター	4極コンデンサ誘導電動機E種		
6	羽根	亜鉛めっき鋼板(シロココファン)		
7	フィルタ	鋼板製スロットフィルタ1層(ファンシーグリーン仕上げ:ブラック)		
8	スイッチ	押しボタン式(切、弱、中、強、照明)		
9	排気口	亜鉛めっき鋼板	逆風防止シャッター付	*付属品
10	電源コード	ビニルキャブタイヤ丸形コード0.75mm <sup>2</sup> ・3心 接地形2極差込プラグ		
11	照明装置	ミニ電球 1ヶ付 (100V 40W 口金:E17)		
12	吊金具	亜鉛めっき鋼板		*付属品
13	天吊金具	亜鉛めっき鋼板		*付属品
14	幕板	カラー鋼板		表題欄による *付属品
		ステンレス	No.4仕上げ	*付属品



特 性 表

型 名	定格電圧 (V)	ノッチ	定格周波数 (Hz)	消費電力 (W)	風 量 (m³/h)		騒 音 (dB)	製品質量 (kg)	
					0 Pa	100 Pa		塗装	ステンレス
NSR-3B-603R	100	強	50	98	540	440	45	19.0	20.5
			60	111	510	430	43		
NSR-3B-753R		中	50	51	330	—	33	20.5	22.0
			60	52	300	—	31		
NSR-3B-903R		弱	50	24	180	—	21	22.0	23.5
			60	24	160	—	20		

電動機形式	4極コンデンサ誘導電動機	絶縁抵抗	10MΩ以上 (500Vメガー)	耐電圧	AC1000V 1分間	絶縁区分	E 種
-------	--------------	------	------------------	-----	-------------	------	-----

風量値はJIS C9603 チャンパー法による

750	900	NSR-3B-903RS	189N0500	ステンレス No.4仕上げ	KA132
		NSR-3B-903RSI	189N05AA	シルバーメタリック(Sメタリック)	KA132
600	750	NSR-3B-753RS	189N0400	ステンレス No.4仕上げ	KA132
		NSR-3B-753RSI	189N04AA	シルバーメタリック(Sメタリック)	KA132
450	600	NSR-3B-603RS	189N0300	ステンレス No.4仕上げ	KA132
		NSR-3B-603RSI	189N03AA	シルバーメタリック(Sメタリック)	KA132

B寸法	A寸法	型 名	製品コード	色 調	区分No.
		作成	2007/ 8/30	型 名	NSR-3B-603/753/903R
		更新	2008/ 3/27	図 番	オリジナル 右排気
		1890517		製品姿図	

富士工業株式会社

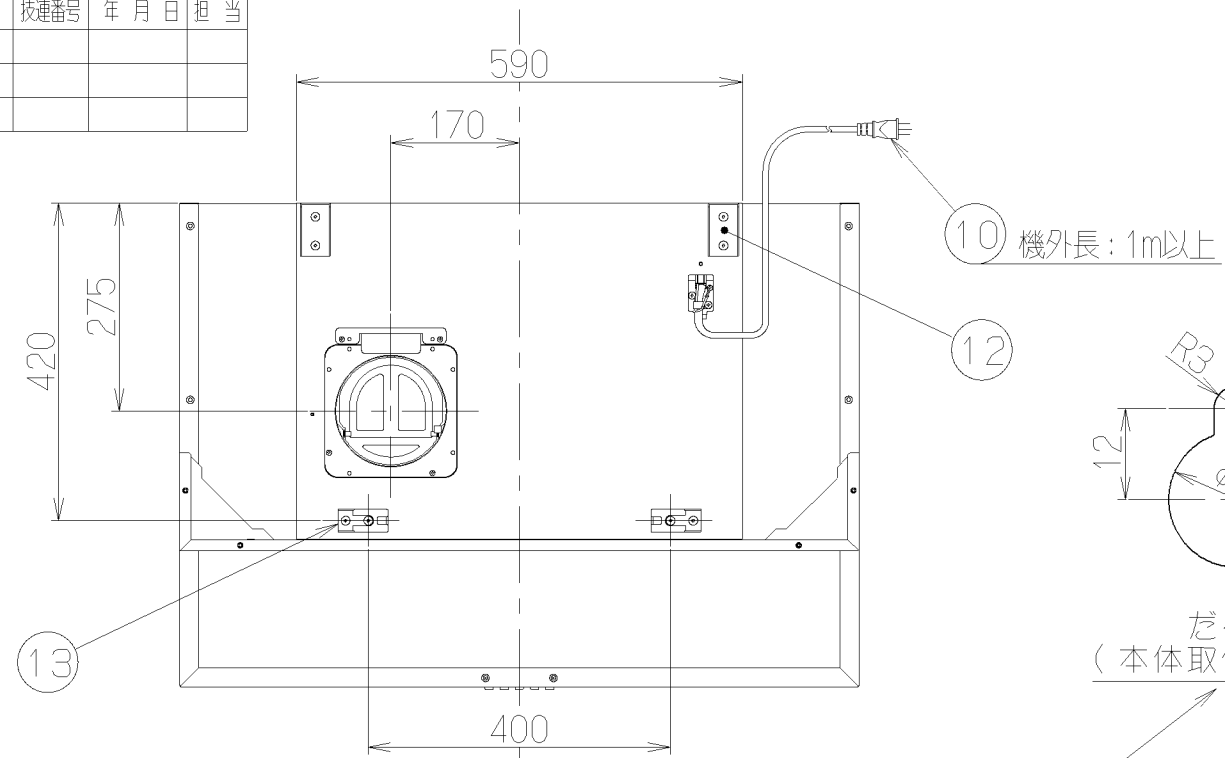
三角法

尺 度

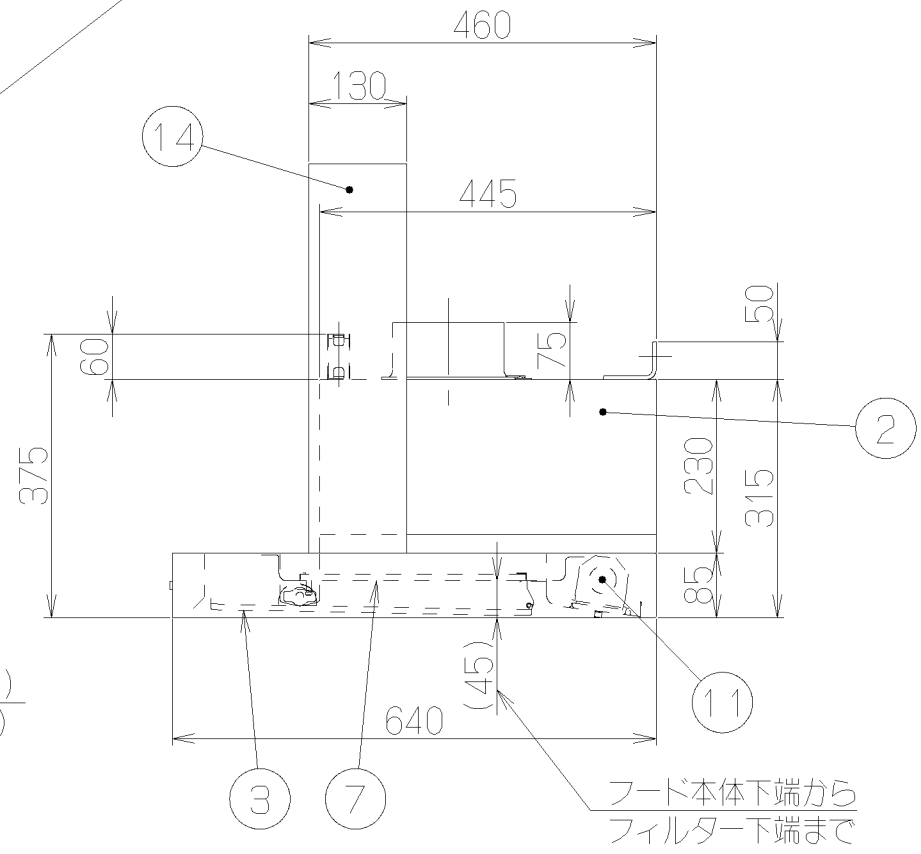
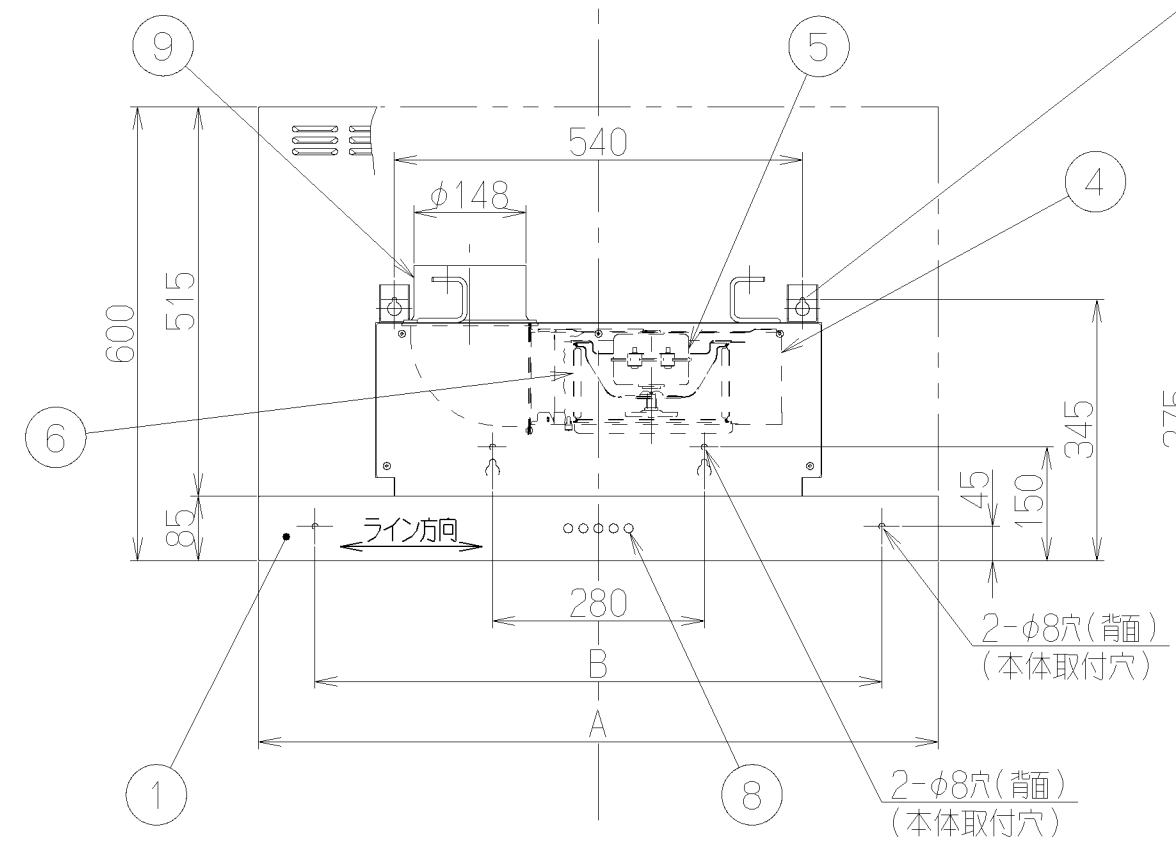
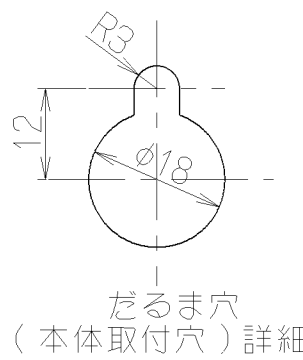
1/10

製品姿図

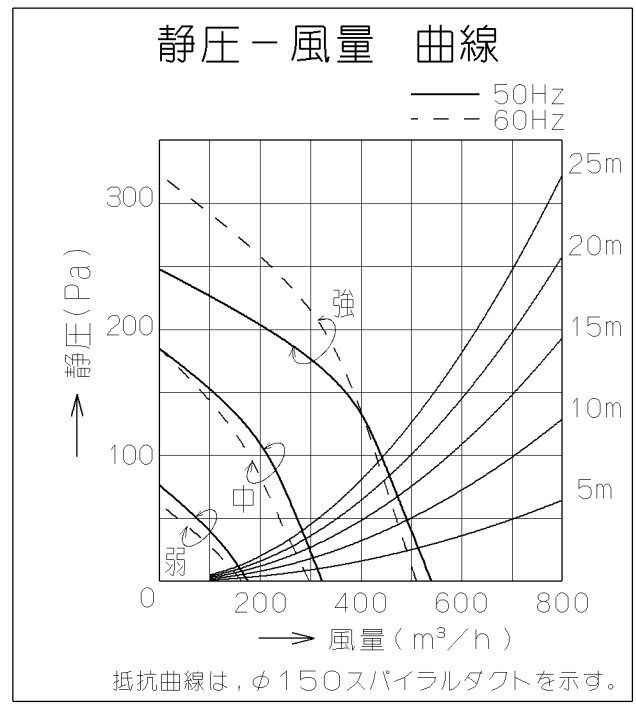
記号	変更履歴	技連番号	年月日	担当
△				
△				
△				



- 付属品 —
- 座付ねじ(φ5.1X45) --- 6本
  - 排気口 --- 1個
  - 吊金具 --- 2個
  - 天吊金具 --- 2個
  - ソフトテープ --- 1個



品番	部品名	材質	表面処理	色調
1	フード本体	亜鉛めっき鋼板	ポリエステル塗装	表題欄による
		ステンレス	No.4仕上げ	
2	本体	亜鉛めっき鋼板		
3	整流板	亜鉛めっき鋼板	ポリエステル塗装	シルバーメタリック
4	ケーシング	亜鉛めっき鋼板		
5	モーター	4極コンデンサ誘導電動機E種		
6	羽根	亜鉛めっき鋼板(シロッコファン)		
7	フィルタ	鋼板製スロットフィルタ1層(ファンシーグリーン仕上げ:ブラック)		
8	スイッチ	押しボタン式(切、弱、中、強、照明)		
9	排気口	亜鉛めっき鋼板	逆風防止シャッター付	*付属品
10	電源コード	ビニルキャブタイヤ丸形コード0.75mm <sup>2</sup> ・3心 接地形2極差込プラグ		
11	照明装置	ミニ電球 1ヶ付 (100V 40W 口金:E17)		
12	吊金具	亜鉛めっき鋼板		*付属品
13	天吊金具	亜鉛めっき鋼板		*付属品
14	幕板	カラー鋼板		表題欄による *付属品
		ステンレス	No.4仕上げ	*付属品



特 性 表

型 名	定格電圧 (V)	ノッチ	定格周波数 (Hz)	消費電力 (W)	風 量 (m³/h)		騒 音 (dB)	製品質量 (kg)	
					0 Pa	100 Pa		塗装	ステンレス
NSR-3B-603L	100	強	50	98	540	440	45	19.0	20.5
			60	111	510	430	43		
中		50	51	330	—	33	20.5	22.0	
		60	52	300	—	31			
弱		50	24	180	—	21	22.0	23.5	
		60	24	160	—	20			

電動機形式	4極コンデンサ誘導電動機	絶縁抵抗	10MΩ以上 (500Vメガー)	耐電圧	AC1000V 1分間	絶縁区分	E 種
-------	--------------	------	------------------	-----	-------------	------	-----

風量値はJIS C9603 チャンパー法による

750	900	NSR-3B-903LS	189N0800	ステンレス No.4仕上げ	KA132
		NSR-3B-903LSI	189N08AA	シルバーメタリック(Sメタリック)	KA132
600	750	NSR-3B-753LS	189N0700	ステンレス No.4仕上げ	KA132
		NSR-3B-753LSI	189N07AA	シルバーメタリック(Sメタリック)	KA132
450	600	NSR-3B-603LS	189N0600	ステンレス No.4仕上げ	KA132
		NSR-3B-603LSI	189N06AA	シルバーメタリック(Sメタリック)	KA132

B寸法	A寸法	型 名	製品コード	色 調	区分No.
		作成	2007/ 8/30	型 番	NSR-3B-603/753/903L
		更新	2008/ 3/27	番 号	オリジナル 左排気
		1890518		製品姿図	

富士工業株式会社 三角法 尺 1/10