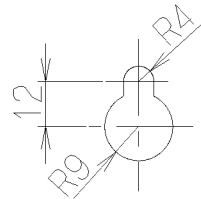
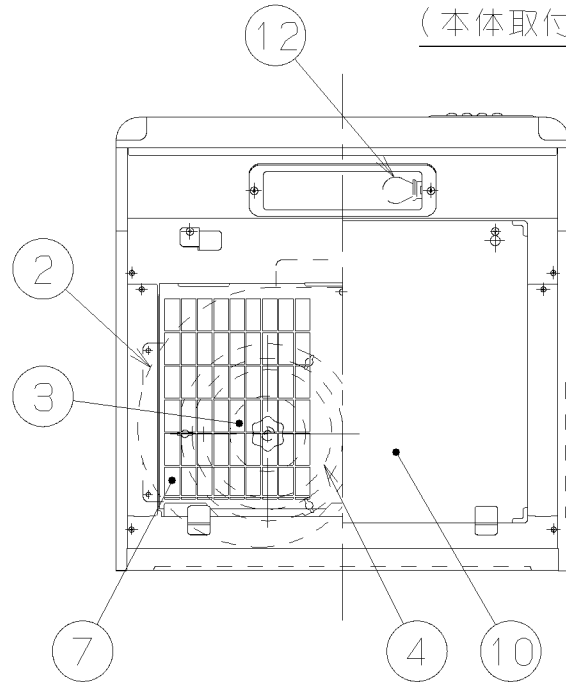


記号	変更履歴	枝連番号	年月日	担当
△				
△				
△				
△				

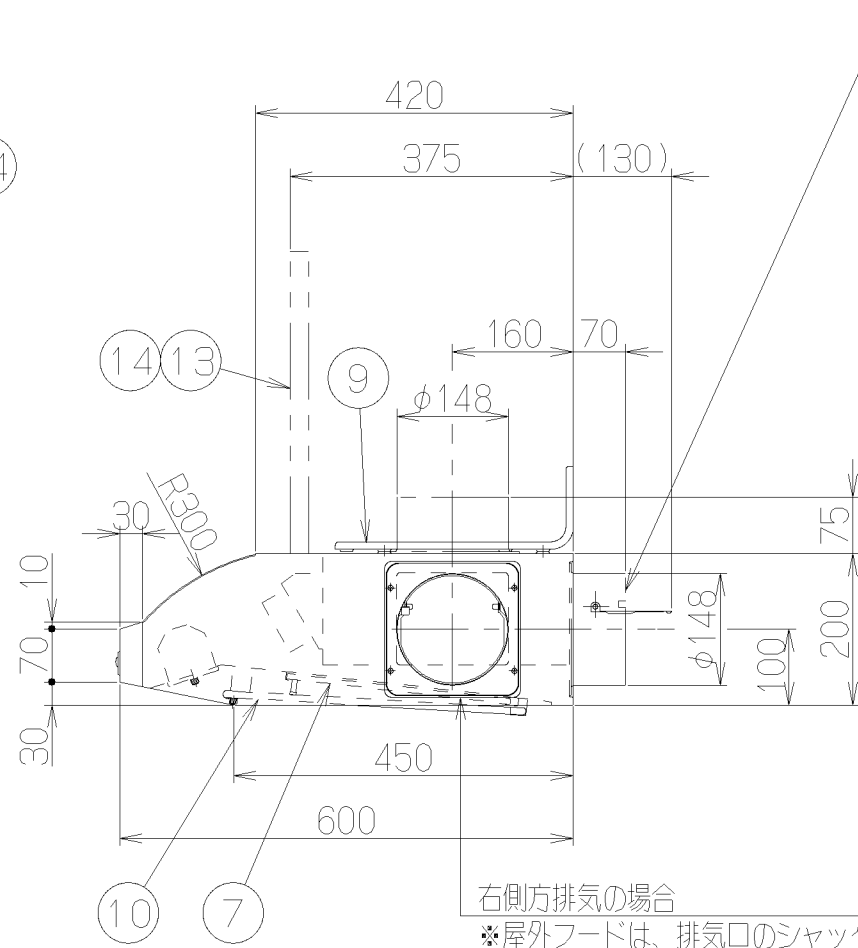
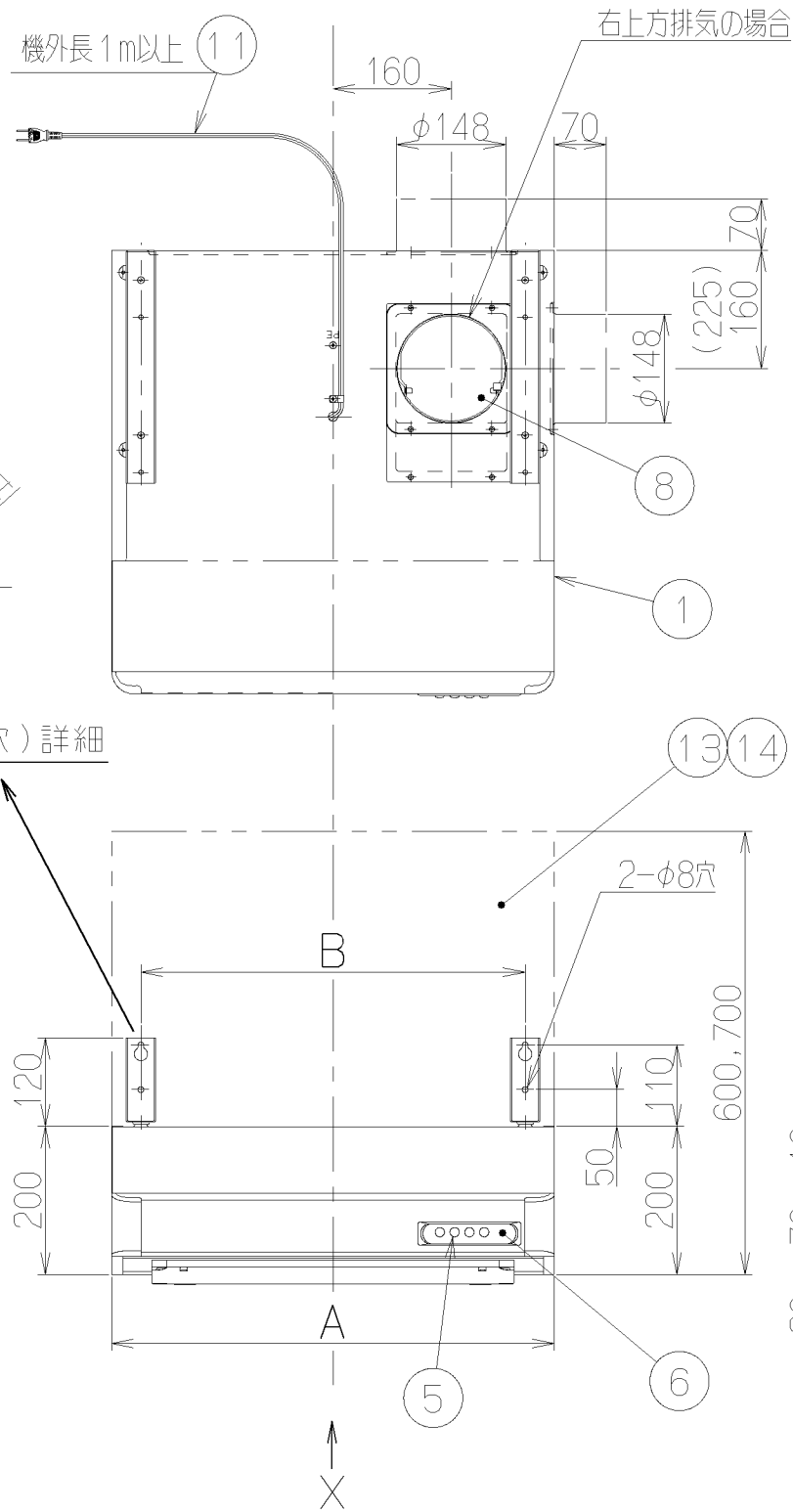
- 付属品
- 座付ねじ(φ5.1x45) - 4本
 - 排気口 - - - - - 1個
 - 心さぎ板 - - - - - 1個
 - 吊り金具 - - - - - 2個
 - ソフトテープ - - - - 1個



だるま穴
(本体取付穴) 詳細

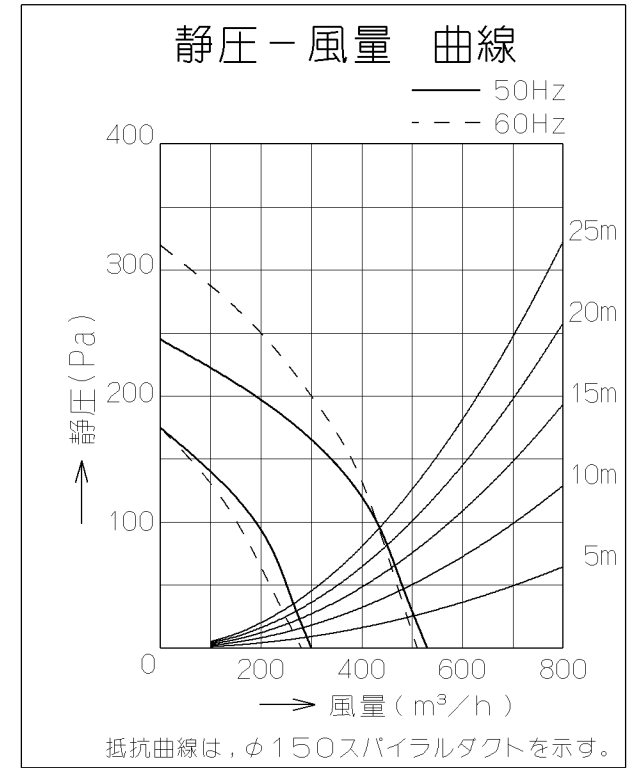


X矢視図



(注1) 材質は亜鉛めっき鋼板もしくは、カラー鋼板のいずれかとする。

右後方排気の場合
*屋外フードは、排気口のシャッターに
当たらないものを選定してください。



右側方排気の場合
*屋外フードは、排気口のシャッターに
当たらないものを選定してください。

特 性 表

型 名	定格電圧 (V)	ノッチ	定格周波数 (Hz)	消費電力 (W)	風 量 (m³/h)		騒 音 (dB)	製品質量 (kg)
					0 Pa時	100Pa時		
BFR-3C-601R	100	強	50	95	530	430	45	14
			60	110	510	430	44	
BFR-3C-751R		弱	50	45	300	—	33	16
			60	47	280	—	32	

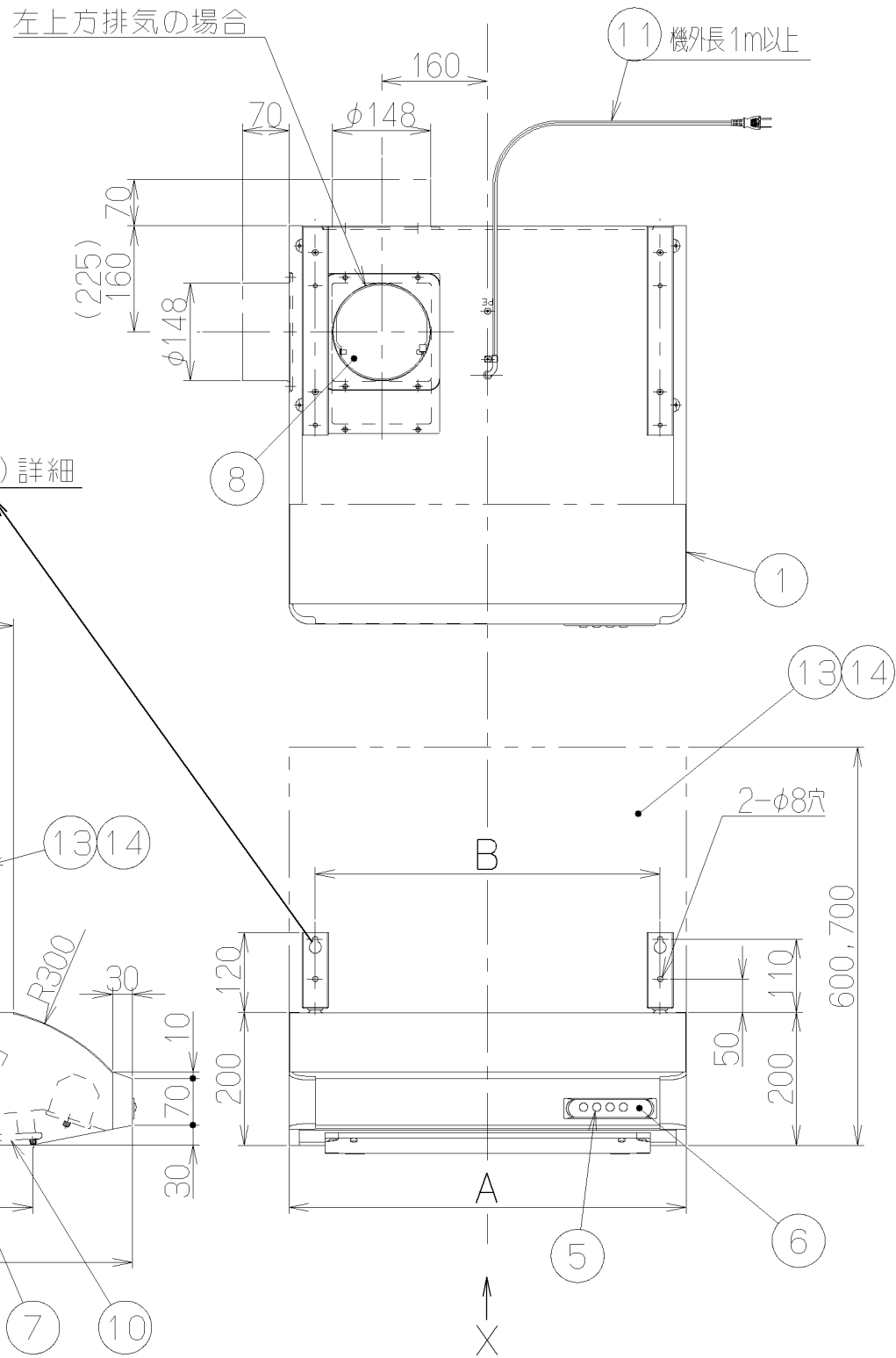
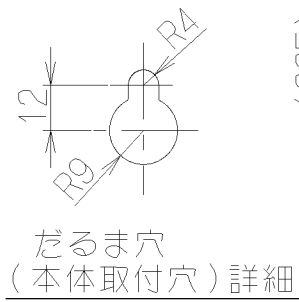
風量値はJIS C9603 チャンバー法による

主 要 部 品 一 覧 表				
品番	部 品 名	材 質	表 面 処 理	色 調
1	フ ード	亜鉛めっき鋼板	フッ素塗装	表題欄による
2	ケーシング	亜鉛めっき鋼板		
3	モーター	4極コンデンサ誘導電動機E種		
4	羽 根	亜鉛めっき鋼板(シロッコファン)		
5	スイッチ	押しボタン式(切, 弱, 強, 照明)		
6	化粧板	ポリカーボネート	バックプリント	
7	フィルター	鋼板製スロットフィルター1層(ファンシーグリーン仕上: 黒)		
8	排 気 口	亜鉛めっき鋼板	逆風防止シャッター付	*付属品
9	吊り金具	亜鉛めっき鋼板		*付属品
10	整 流 板	亜鉛めっき鋼板	ファンシーグリーン仕上げ	黒
11	電源コード	プラグ付ビニル平形コード0.75mm²・2心		
12	照明装置	ミニ電球 1ヶ付属(100V 40W 口金:E17)		
13	鋼板幕板	亜鉛めっき鋼板(注1)	ポリエステル塗装	*別売部品
14	化粧パネル			*客先手配

670	750	BFR-3C-751RSI	13956700	シルバーメタリック(Sメタリック)	KA132
670	750	BFR-3C-751RBK	11963900	ブラック(ブラックFJ)	KA132
670	750	BFR-3C-751RW	11963800	ホワイト(C-202)	KA132
520	600	BFR-3C-601RSI	13956600	シルバーメタリック(Sメタリック)	KA132
520	600	BFR-3C-601RBK	11963700	ブラック(ブラックFJ)	KA132
520	600	BFR-3C-601RW	11963600	ホワイト(C-202)	KA132
B 寸 法	A 寸 法	型 名	製品コード	色 調	区分No.
		作成	2000/ 7/ 6	型 名	BFR-3C-601/751R
		更新	2008/ 9/19	型 名	平型レンジフード(Rタイプ)
		更新	2008/ 9/19	番 号	1190081
		富士工業株式会社	三角法	尺 度	1/10
					製 品 姿 図

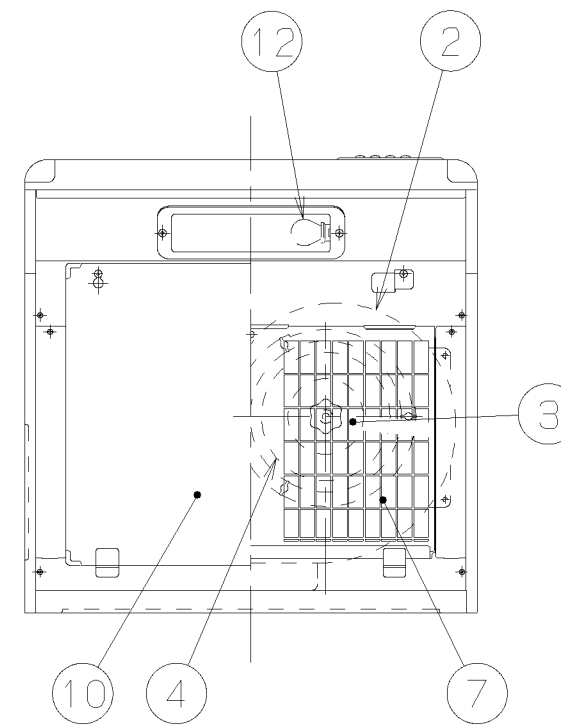
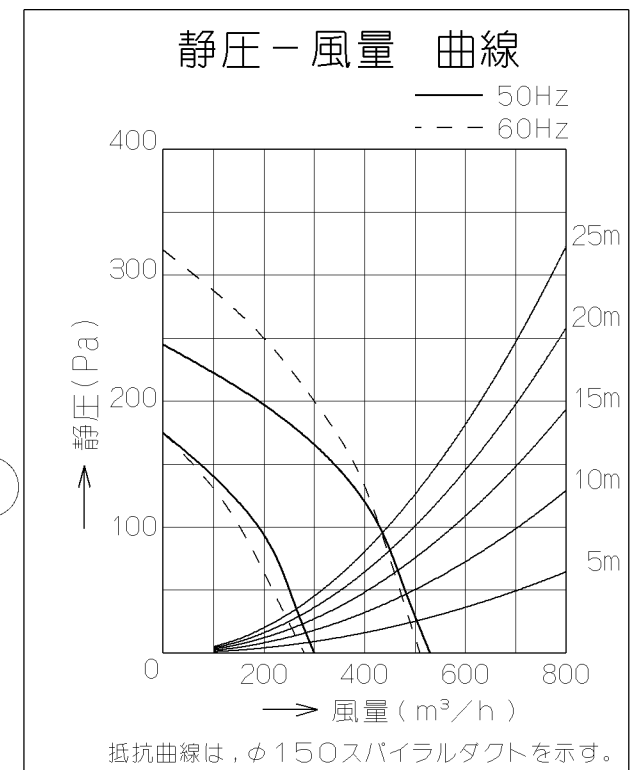
記号	変更履歴	抜番	年月日	担当
△				
△				
△				
△				

- 付属品
- 座付ねじ(φ5.1x45) - 4本
 - 排気口 - - - - - 1個
 - 心さき板 - - - - - 1個
 - 吊り金具 - - - - - 2個
 - ソフトテープ - - - - 1個



主要部品一欄表				
品番	部品名	材質	表面処理	色調
1	フード	亜鉛めっき鋼板	フッ素塗装	表題欄による
2	ケーシング	亜鉛めっき鋼板		
3	モーター	4極コンデンサ誘導電動機E種		
4	羽根	亜鉛めっき鋼板(シロッコファン)		
5	スイッチ	押しボタン式(切, 弱, 強, 照明)		
6	化粧板	ポリカーボネート	バックプリント	
7	フィルター	銅板製スロットフィルター1層(ファンシーグリーン仕上: 黒)		
8	排気口	亜鉛めっき鋼板	逆風防止シャッター付	※付属品
9	吊り金具	亜鉛めっき鋼板		※付属品
10	整流板	亜鉛めっき鋼板	ファンシーグリーン仕上げ	黒
11	電源コード	プラグ付ビニル平形コード0.75mm ² ・2心		
12	照明装置	ミニ電球 1ヶ付属(100V 40W 口金:E17)		
13	鋼板幕板	亜鉛めっき鋼板(注1)	ポリエステル塗装	※別売部品
14	化粧パネル			※客先手配

(注1) 材質は亜鉛めっき鋼板もしくは、カラー鋼板のいずれかとする。



左側方排気の場合
※屋外フードは、排気口のシャッターに当たらないものを選定してください。

特性表

型名	定格電圧 (V)	ノッチ	定格周波数 (Hz)	消費電力 (W)	風量 (m ³ /h)		騒音 (dB)	製品質量 (kg)
					0 Pa時	100Pa時		
BFR-3C-601L	100	強	50	95	530	430	45	14
			60	110	510	430	44	
BFR-3C-751L		弱	50	45	300	—	33	16
			60	47	280	—	32	

風量値はJIS C9603 チャンバー法による

670	750	BFR-3C-751LSI	13956900	シルバーメタリック(Sメタリック)	KA132
670	750	BFR-3C-751LBK	11964300	ブラック(ブラックFJ)	KA132
670	750	BFR-3C-751LW	11964200	ホワイト(C-202)	KA132
520	600	BFR-3C-601LSI	13956800	シルバーメタリック(Sメタリック)	KA132
520	600	BFR-3C-601LBK	11964100	ブラック(ブラックFJ)	KA132
520	600	BFR-3C-601LW	11964000	ホワイト(C-202)	KA132
B寸法	A寸法	型名	製品コード	色調	区分No.
		作成	2000/7/6	型名	BFR-3C-601/751L
		更新	2008/10/10	番	1190082
		富士工業株式会社		図名	製品姿図