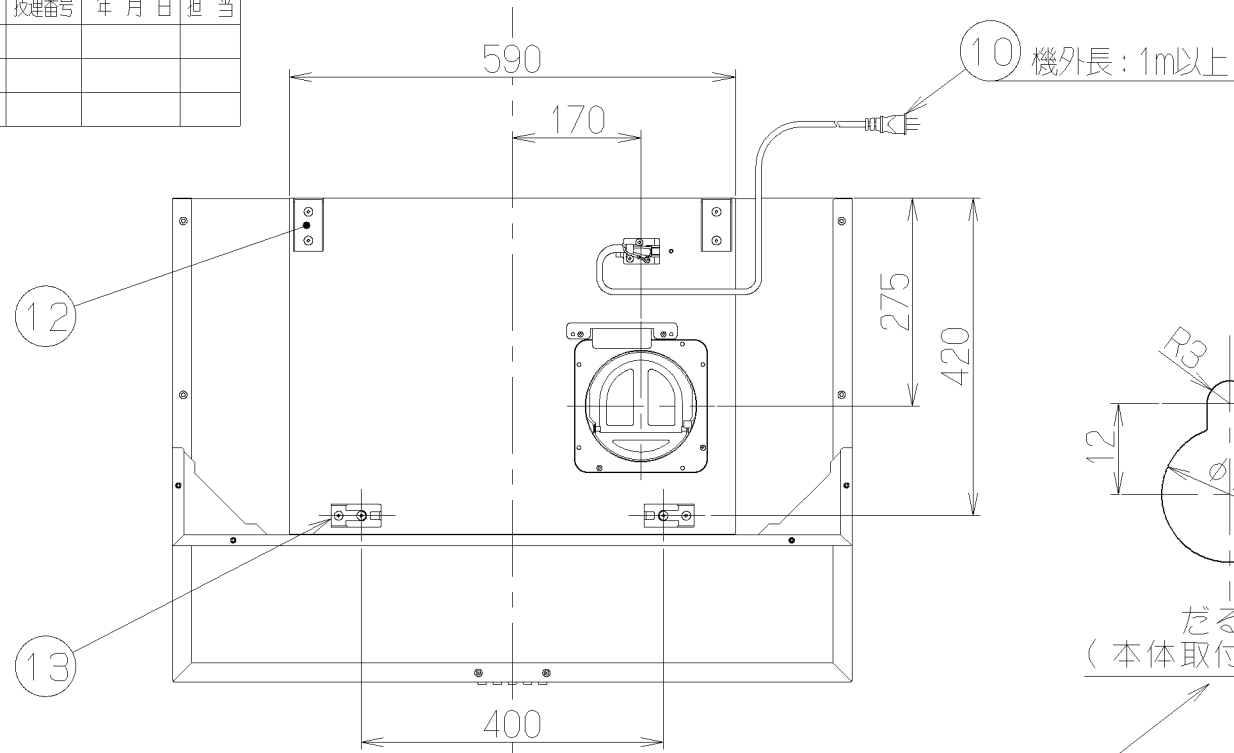
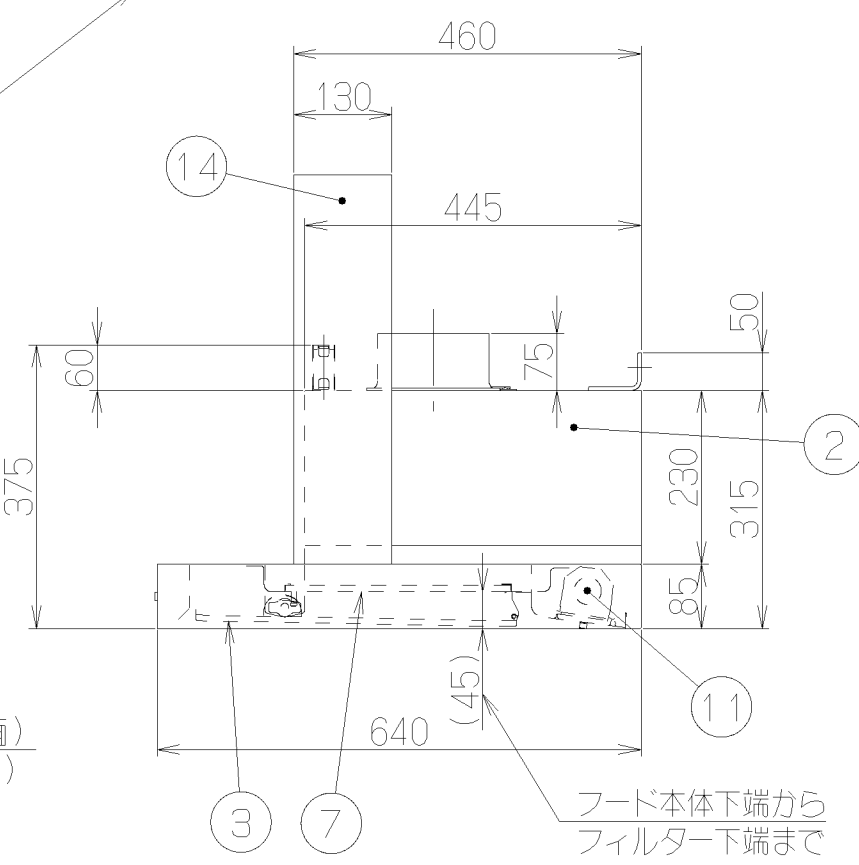
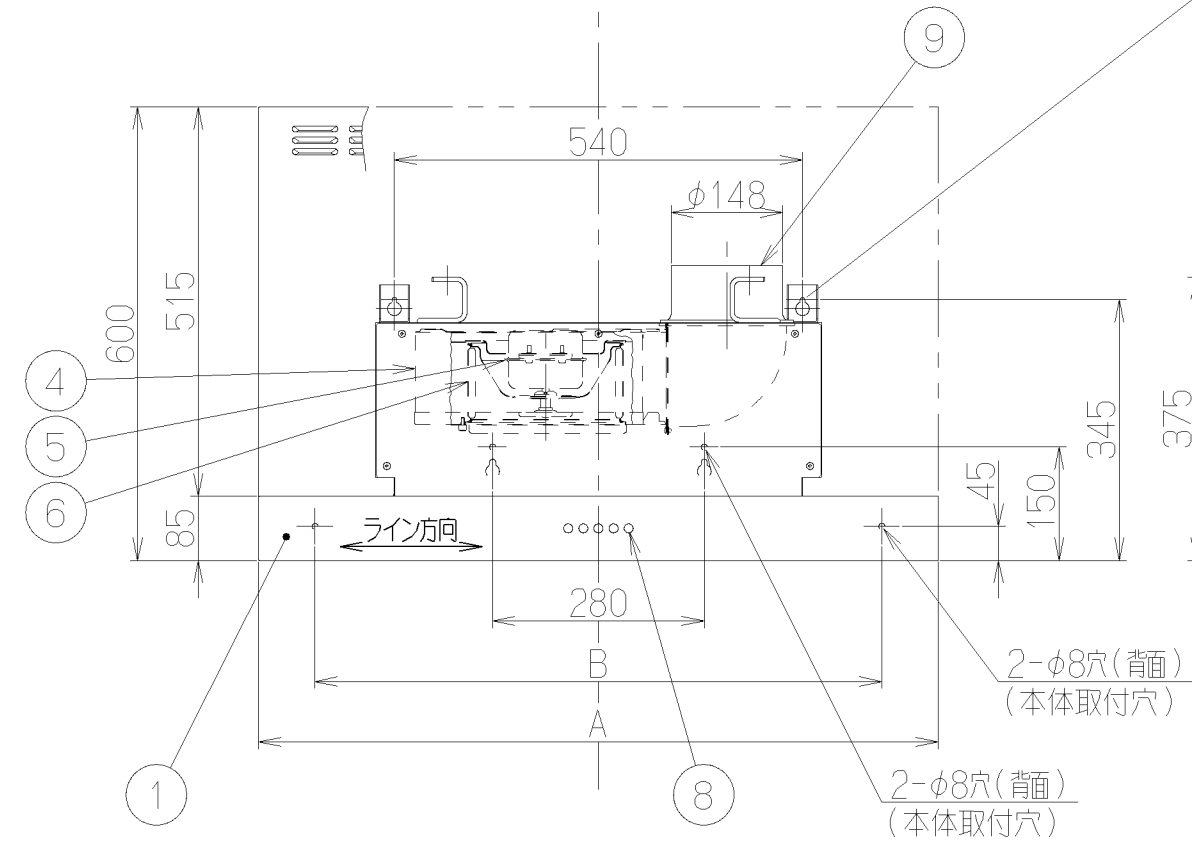
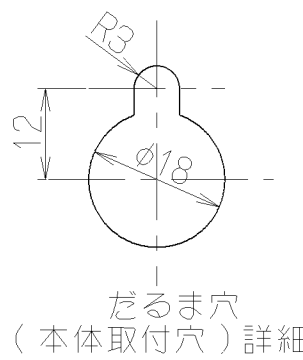


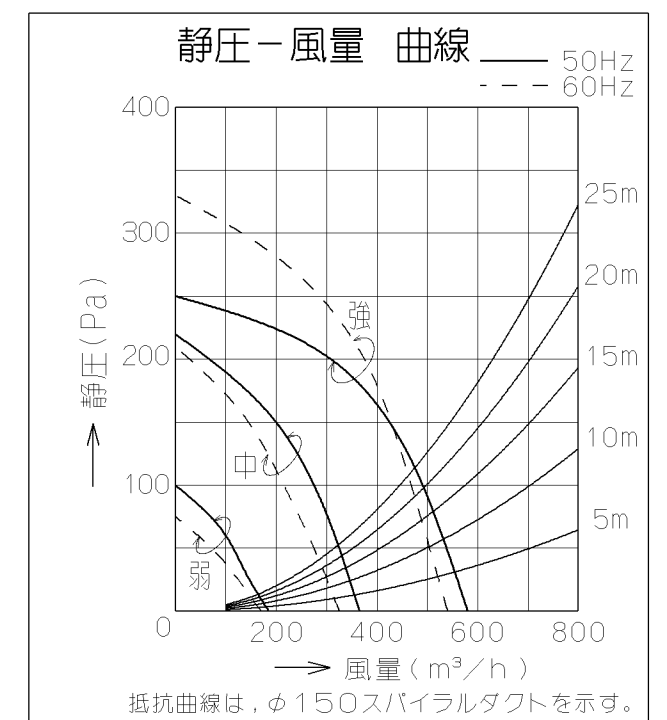
記号	変更履歴	技連番号	年月日	担当
△				
△				
△				



- 付属品 —
- 座付ねじ(φ5.1X45) --- 6本
 - 排気口 --- 1個
 - 吊金具 --- 2個
 - 天吊金具 --- 2個
 - ソフトテープ --- 1個



品番	部品名	材質	表面処理	色調
1	フード本体	亜鉛めっき鋼板	ポリエステル塗装	表題欄による
		ステンレス	No.4仕上げ	
2	本体	亜鉛めっき鋼板		
3	整流板	亜鉛めっき鋼板	ポリエステル塗装	シルバーメタリック
4	ケーシング	亜鉛めっき鋼板		
5	モーター	4極コンデンサ誘導電動機E種		
6	羽根	亜鉛めっき鋼板(シロッコファン)		
7	フィルタ	鋼板製スロットフィルタ1層(ファンシーグリーン仕上げ:ブラック)		
8	スイッチ	押しボタン式(切、弱、中、強、照明)		
9	排気口	亜鉛めっき鋼板	逆風防止シャッター付	*付属品
10	電源コード	ビニルキャブタイヤ丸形コード0.75mm ² ・3心 接地形2極差込プラグ		
11	照明装置	ミニ電球 1ヶ付 (100V 40W 口金:E17)		
12	吊金具	亜鉛めっき鋼板		*付属品
13	天吊金具	亜鉛めっき鋼板		*付属品
14	幕板	カラー鋼板		表題欄による *付属品
		ステンレス	No.4仕上げ	*付属品



特 性 表

型名	定格電圧 (V)	ノッチ	定格周波数 (Hz)	消費電力 (W)	風量 (m³/h)		騒音 (dB)	製品質量 (kg)	
					0 Pa	130 Pa		塗装	ステンレス
NSR-4B-603R	100	強	50	102	580	455	47	19.0	20.5
NSR-4B-753R			60	120	540	445	45		
NSR-4B-903R		中	50	58	365	—	35	20.5	22.0
			60	60	325	—	33		
NSR-4B-903R		弱	50	27	185	—	21	22.0	23.5
			60	26	170	—	20		

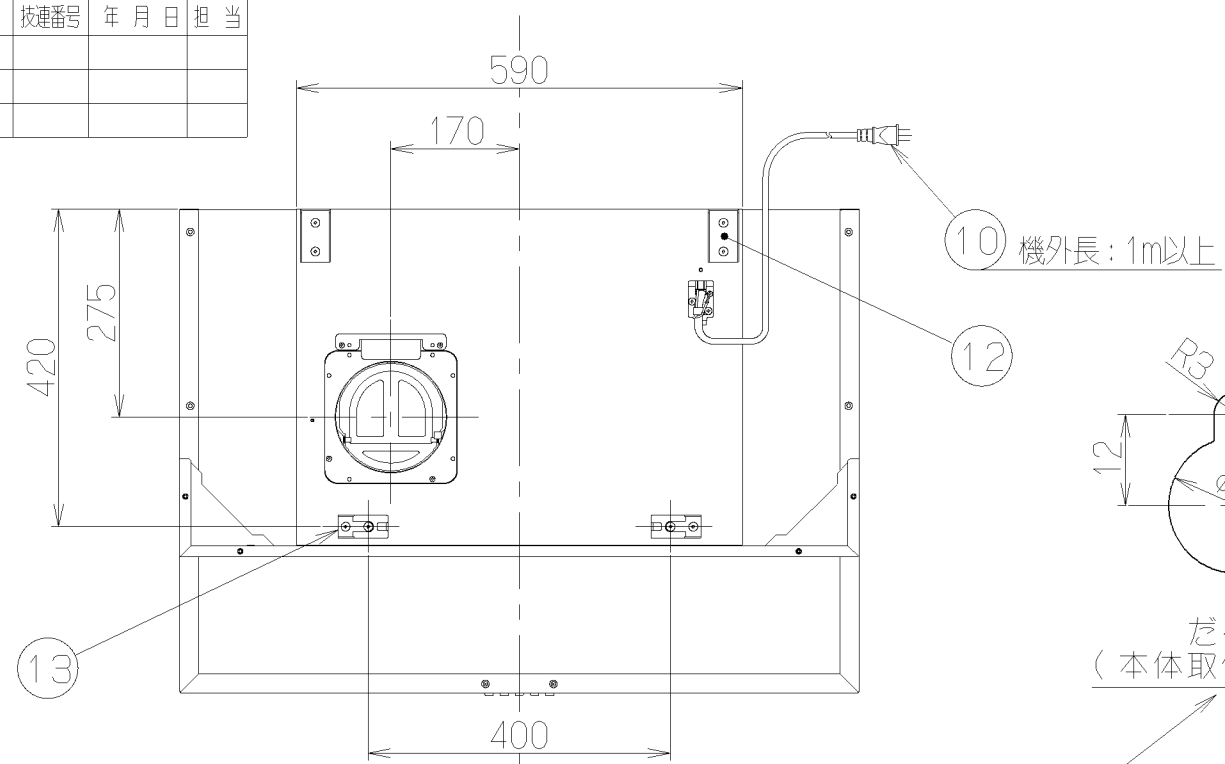
電動機形式	4極コンデンサ誘導電動機	絶縁抵抗	10MΩ以上 (500Vメガー)	耐電圧	AC1000V 1分間	絶縁区分	E種
-------	--------------	------	------------------	-----	-------------	------	----

風量値はJIS C9603 チャンバー法による

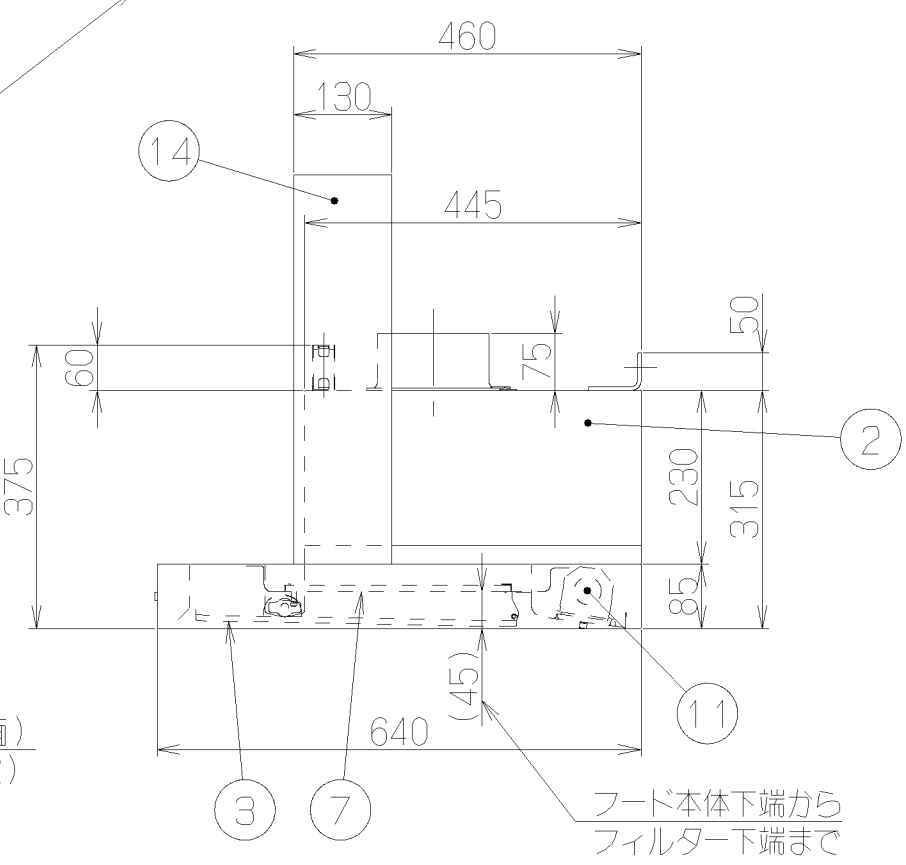
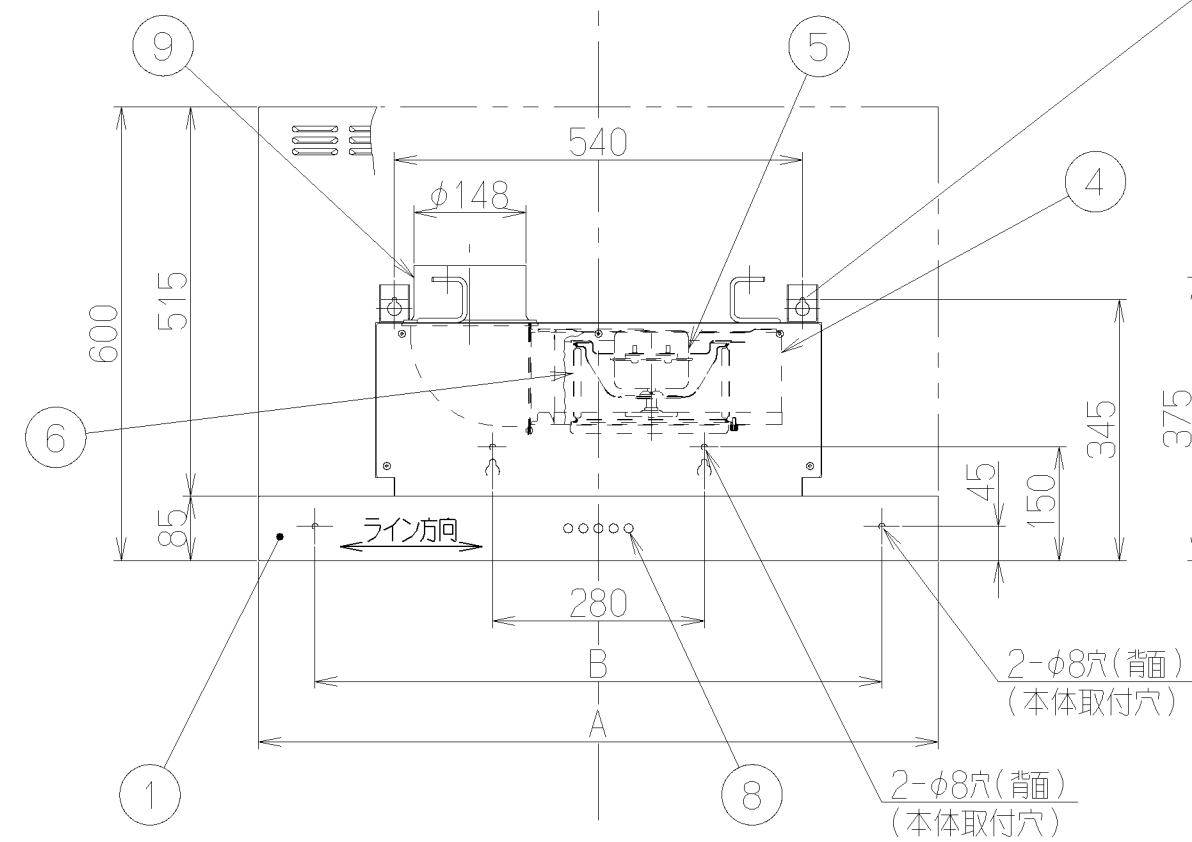
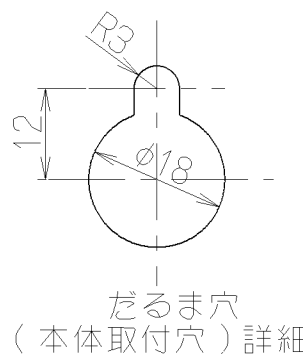
750	900	NSR-4B-903RS	189N1100	ステンレス No.4仕上げ	KA132
		NSR-4B-903RSI	189N11AA	シルバーメタリック(Sメタリック)	KA132
600	750	NSR-4B-753RS	189N1000	ステンレス No.4仕上げ	KA132
		NSR-4B-753RSI	189N10AA	シルバーメタリック(Sメタリック)	KA132
450	600	NSR-4B-603RS	189N0900	ステンレス No.4仕上げ	KA132
		NSR-4B-603RSI	189N09AA	シルバーメタリック(Sメタリック)	KA132

B寸法	A寸法	作成	2007/ 8/30	型名	NSR-4B-603/753/903R
		更新	2008/ 3/27	図番	1890519
		富士工業株式会社 三角法 尺 1/10		区分No.	製品姿図

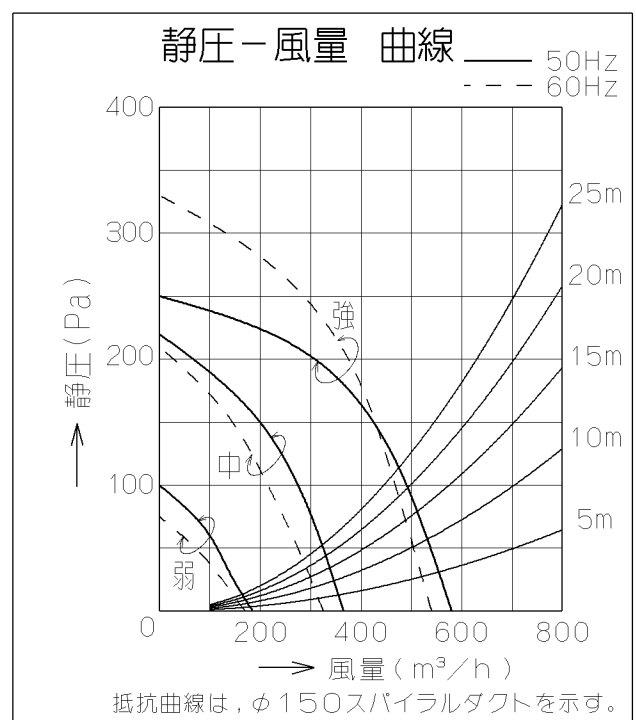
記号	変更履歴	抜番	年月日	担当
△				
△				
△				



- 付属品 —
- 座付ねじ(φ5.1X45) --- 6本
 - 排気口 --- 1個
 - 吊金具 --- 2個
 - 天吊金具 --- 2個
 - ソフトテープ --- 1個



品番	部品名	材質	表面処理	色調
1	フード本体	亜鉛めっき鋼板	ポリエステル塗装	表題欄による
		ステンレス	No.4仕上げ	
2	本体	亜鉛めっき鋼板		
3	整流板	亜鉛めっき鋼板	ポリエステル塗装	シルバーメタリック
4	ケーシング	亜鉛めっき鋼板		
5	モーター	4極コンデンサ誘導電動機E種		
6	羽根	亜鉛めっき鋼板(シロッコファン)		
7	フィルタ	鋼板製スロットフィルタ1層(ファンシーグリーン仕上げ:ブラック)		
8	スイッチ	押しボタン式(切、弱、中、強、照明)		
9	排気口	亜鉛めっき鋼板	逆風防止シャッター付	*付属品
10	電源コード	ビニルキャブタイヤ丸形コード0.75mm ² ・3心 接地形2極差込プラグ		
11	照明装置	ミニ電球 1ヶ付 (100V 40W 口金:E17)		
12	吊金具	亜鉛めっき鋼板		*付属品
13	天吊金具	亜鉛めっき鋼板		*付属品
14	幕板	カラー鋼板		表題欄による *付属品
		ステンレス	No.4仕上げ	*付属品



特 性 表

型 名	定格電圧 (V)	ノッチ	定格周波数 (Hz)	消費電力 (W)	風 量 (m³/h)		騒 音 (dB)	製品質量 (kg)	
					0 Pa	130 Pa		塗装	ステンス
NSR-4B-603L	100	強	50	102	580	455	47	19.0	20.5
NSR-4B-753L			60	120	540	445	45		
NSR-4B-903L		中	50	58	365	—	35	20.5	22.0
			60	60	325	—	33		
		弱	50	27	185	—	21	22.0	23.5
			60	26	170	—	20		

電動機形式	4極コンデンサ誘導電動機	絶縁抵抗	10MΩ以上 (500Vメガー)	耐電圧	AC1000V 1分間	絶縁区分	E 種
-------	--------------	------	------------------	-----	-------------	------	-----

風量値はJIS C9603 チャンバー法による

750	900	NSR-4B-903LS	189N1400	ステンス No.4仕上げ	KA132
		NSR-4B-903LSI	189N14AA	シルバーメタリック(Sメタリック)	KA132
600	750	NSR-4B-753LS	189N1300	ステンス No.4仕上げ	KA132
		NSR-4B-753LSI	189N13AA	シルバーメタリック(Sメタリック)	KA132
450	600	NSR-4B-603LS	189N1200	ステンス No.4仕上げ	KA132
		NSR-4B-603LSI	189N12AA	シルバーメタリック(Sメタリック)	KA132
		型 名	製品コード	色 調	区分No.

B寸法	A寸法	作成	2007/ 8/30	型 名	NSR-4B-603/753/903L
		更新	2008/ 3/27	図 番	オリジナル 左排気
		富士工業株式会社		尺 度	1/10