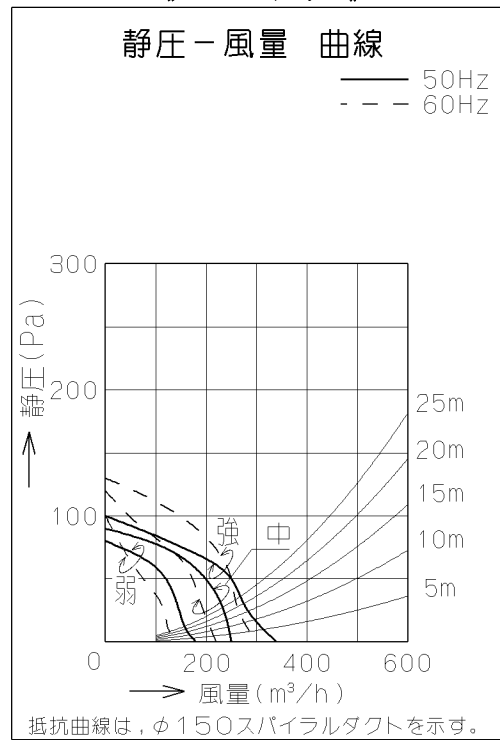
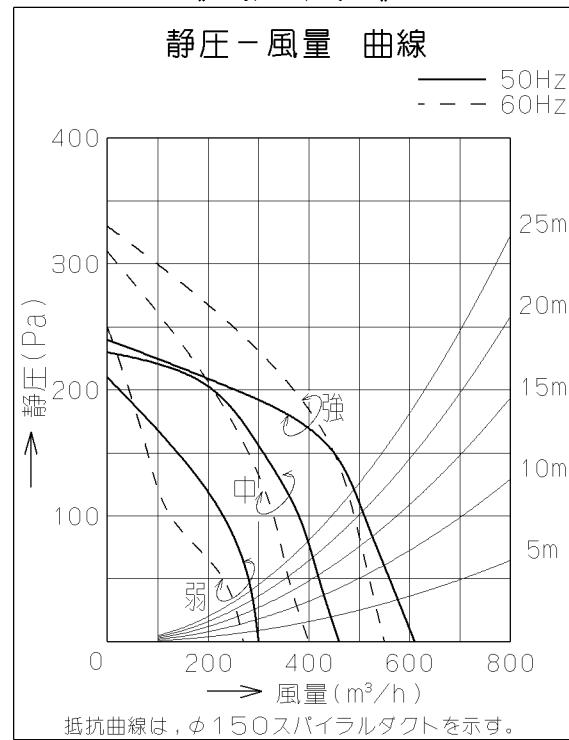


記号	変更履歴	技連番号	年月日	担当
△				
△				

《 給 気 》

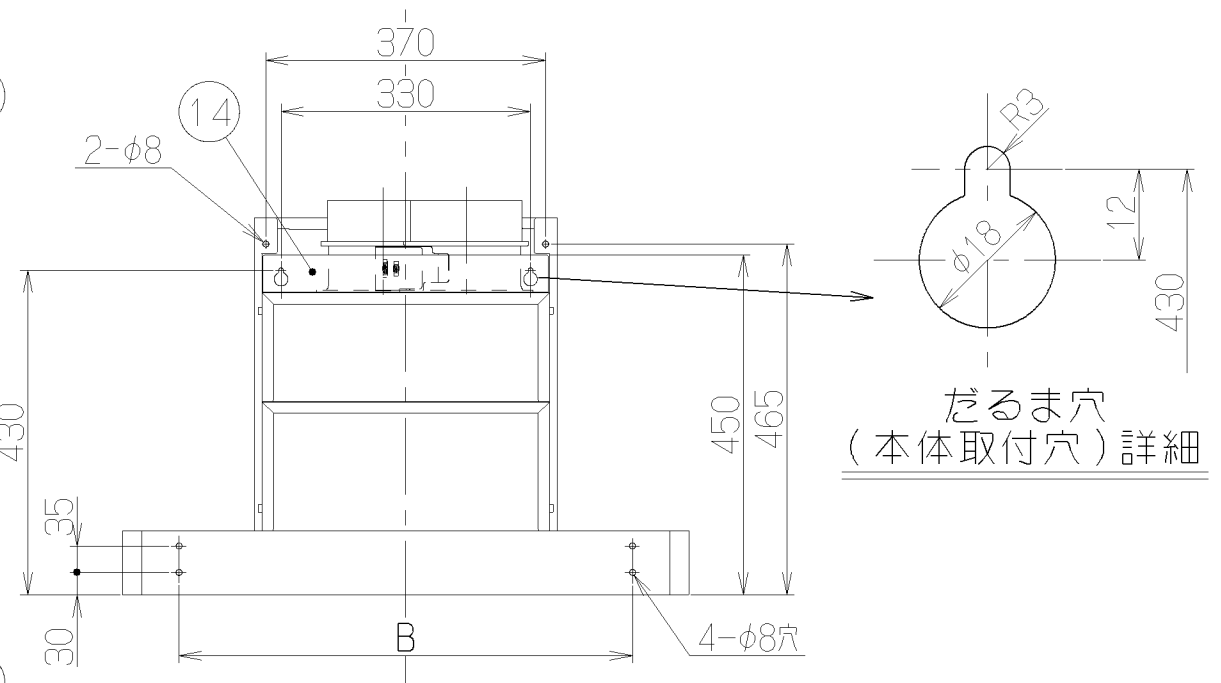
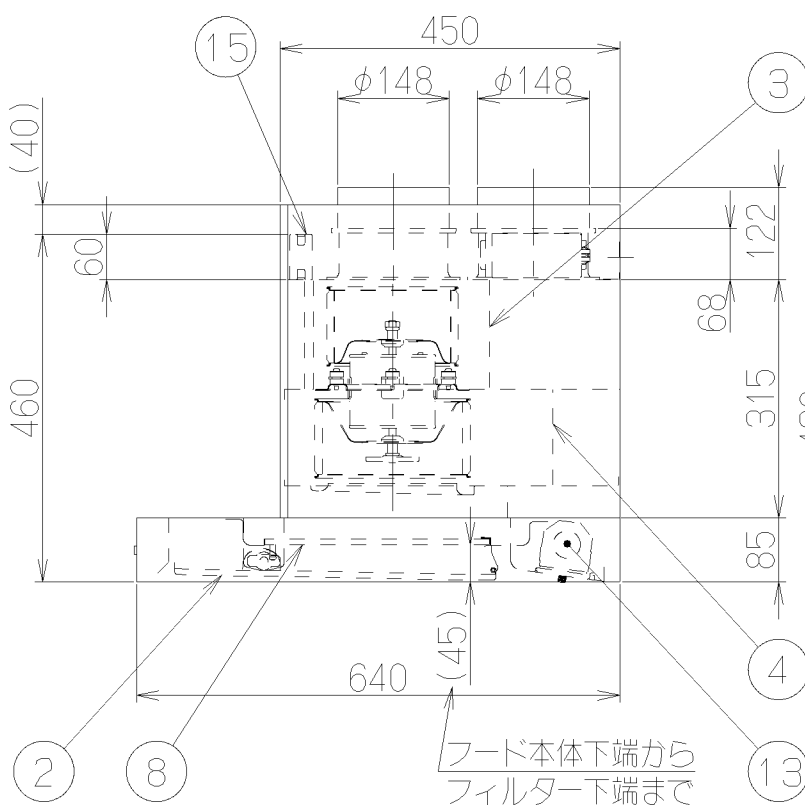
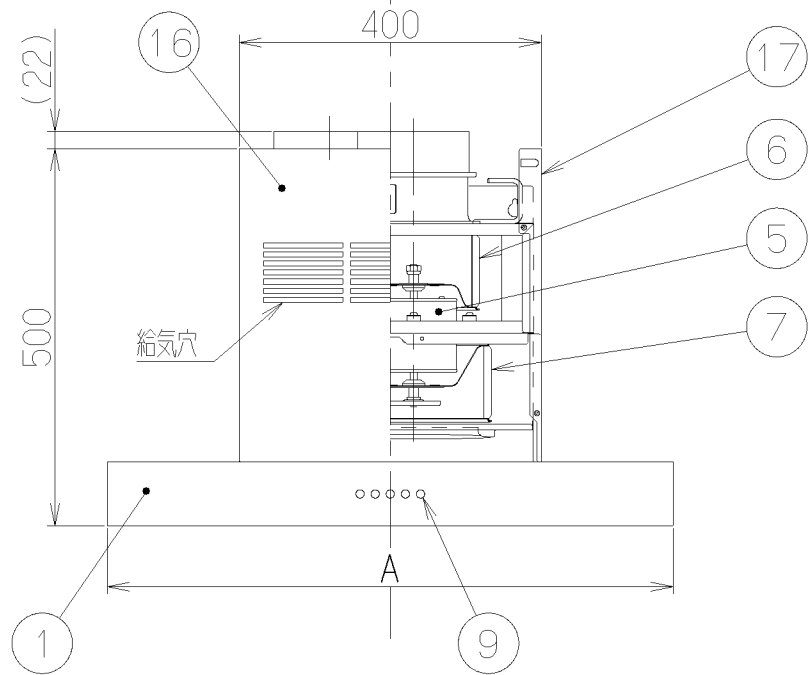
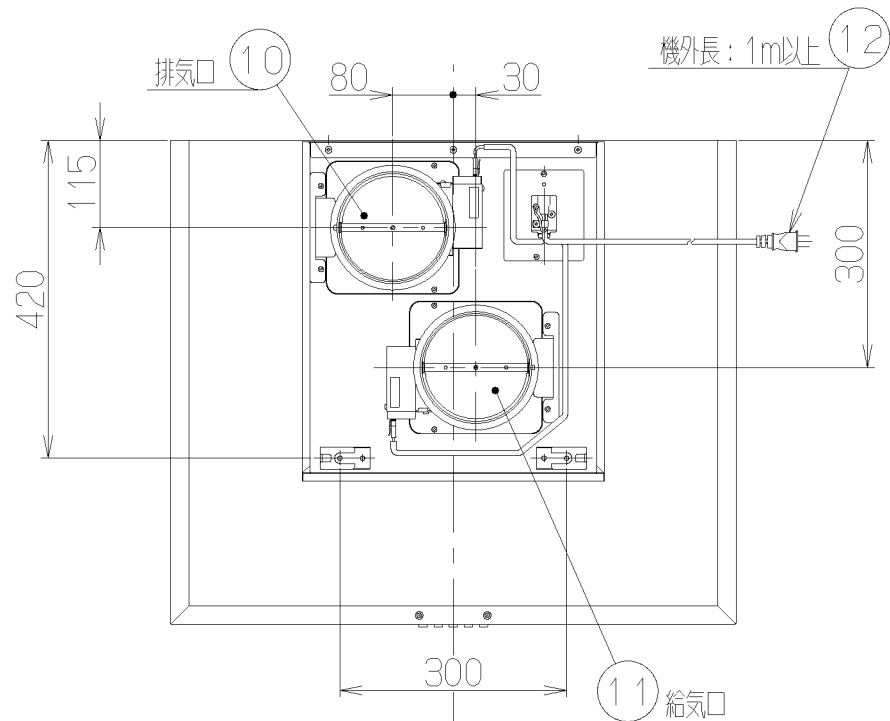


《 排 気 》



※静圧-風量曲線の測定方法は当社基準による。(給排気同一ダクト抵抗負荷により測定)

主 要 部 品 一 覧 表				
品番	部 品 名	材 質	表 面 処 理	色 調
1	フード本体	亜鉛めっき鋼板	ポリエステル塗装	表題欄による
2	整流板	亜鉛めっき鋼板	ポリエステル塗装	表題欄による
3	ケーシング(給気側)	カラー鋼板		ブラック
4	ケーシング(排气側)	亜鉛めっき鋼板		
5	モーター	4極コンデンサ誘導電動機E種		
6	羽根(給気側)	カラー鋼板		ブラック
7	羽根(排气側)	亜鉛めっき鋼板	フッ素塗装	黒
8	フィルター	鋼板製スロットフィルター1層(ファンシーグリーン仕上げ:ブラック)		
9	スイッチ	押しボタン式(切、弱、中、強、照明)		
10	排气口	亜鉛めっき鋼板	電動シャッター付	※付属品
11	給気口	亜鉛めっき鋼板	電動シャッター付	※付属品
12	電源コード	ビニルキャブタイヤ丸形コード0.75mm²・3心	接地形2極差込プラグ	
13	照明装置	ミニ電球 1ヶ付 (100V 40W 口金:E17)		
14	吊り金具	亜鉛めっき鋼板		※付属品
15	天吊金具	亜鉛めっき鋼板		※付属品
16	前 蓋	カラー鋼板		表題欄による
17	側 板	カラー鋼板		表題欄による



特 性 表

型 名	定格電圧 (V)	ノッチ	定格周波数 (Hz)	消費電力 (W)	風 量 (m³/h)		騒 音 (dB)	製品質量 (kg)
					0 Pa	150 Pa		
NSR-4A-601KVC 751KVC 901KVC	100	強	50	145	610(340)	450	50	25.5
			60	160	550(300)	450	48	
		中	50	125	460(250)	—	43	26.5
			60	125	400(220)	—	39	
		弱	50	98	300(180)	—	33	28.5
			60	92	270(150)	—	29	

— 付 属 品 —	
座付ねじ(φ5.1×45)	— 8本
排气口	— 1個
給気口	— 1個
吊り金具	— 1個
天吊り金具	— 2個
+ナベタイト(M4×8)	— 4本
ソフトテープ	— 2個
フランジ付六角ナット(M10)	— 4個

注) キッチンレイアウトにより、給気の影響で捕集性能が悪くなる場合があります。
給気の影響を少なくする仕様で特注対応を致しますので、別途ご相談ください。

電動機形式	4極コンデンサ誘導電動機	絶縁抵抗	10MΩ以上 (500Vメガー)	耐電圧	AC1000V 1分間	絶縁区分	E 種
-------	--------------	------	------------------	-----	-------------	------	-----

風量値は当社基準による。(給排気同一ダクト抵抗負荷により測定) 又、()内の数値は給気風量を示す。

B 寸 法	A 寸 法	型 名	製品コード	色 調	区分No.
		750	900	NSR-4A-901KVCSI	189M34AA
600	750	NSR-4A-751KVCSI	189M33AA	シルバーメタリック(Sメタリック)	KA132
450	600	NSR-4A-601KVCSI	189M32AA	シルバーメタリック(Sメタリック)	KA132
作成		2007/ 5/30		型 名 NSR-4A-601/751/901KVC	
更新		2010/ 6/22		区 分 オリジナル	
富士工業株式会社		三角法		尺 度 1/10	
				番 号 1890466	
				製 品 姿 図	