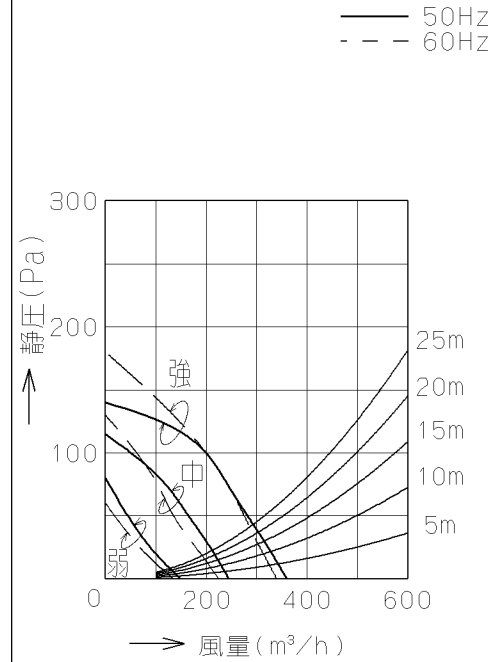


記号	変更履歴	技連番号	年月日	担当
△				
△				
△				
△				

《 給 気 》

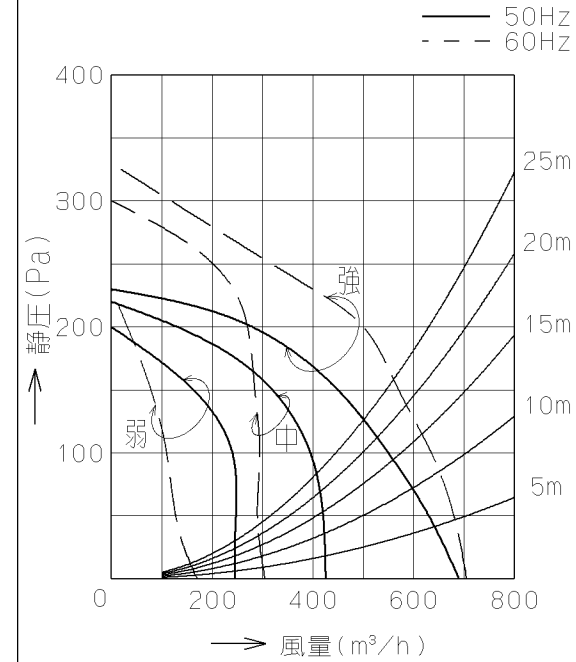
静圧-風量 曲線



抵抗曲線は、φ150スパイラルダクトを示す。

《 排 気 》

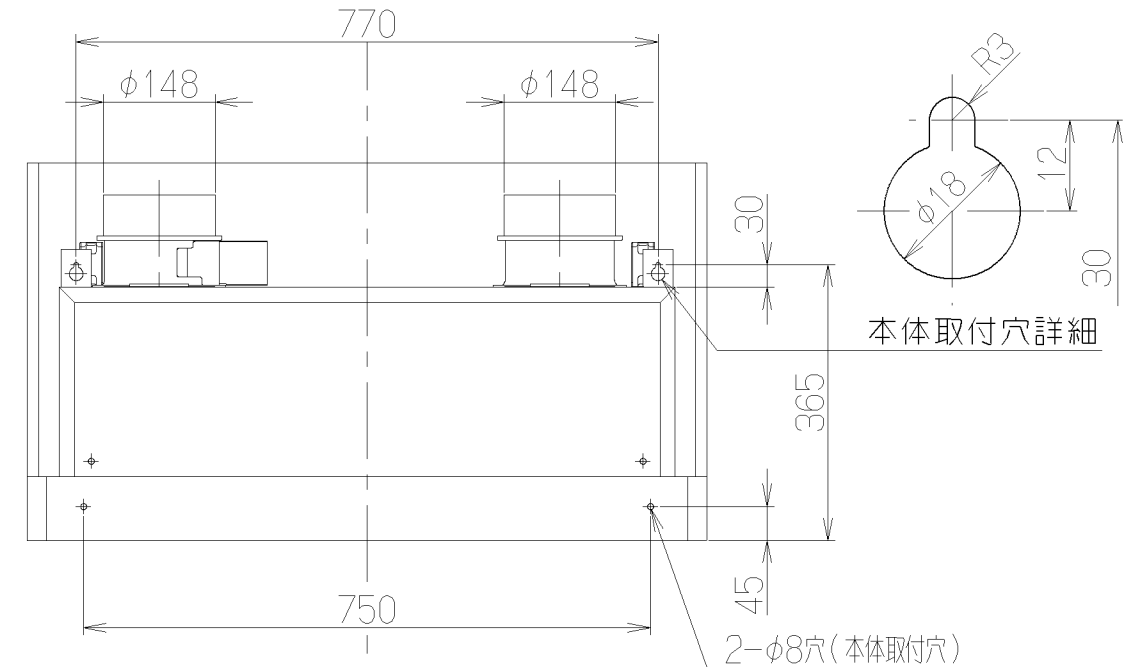
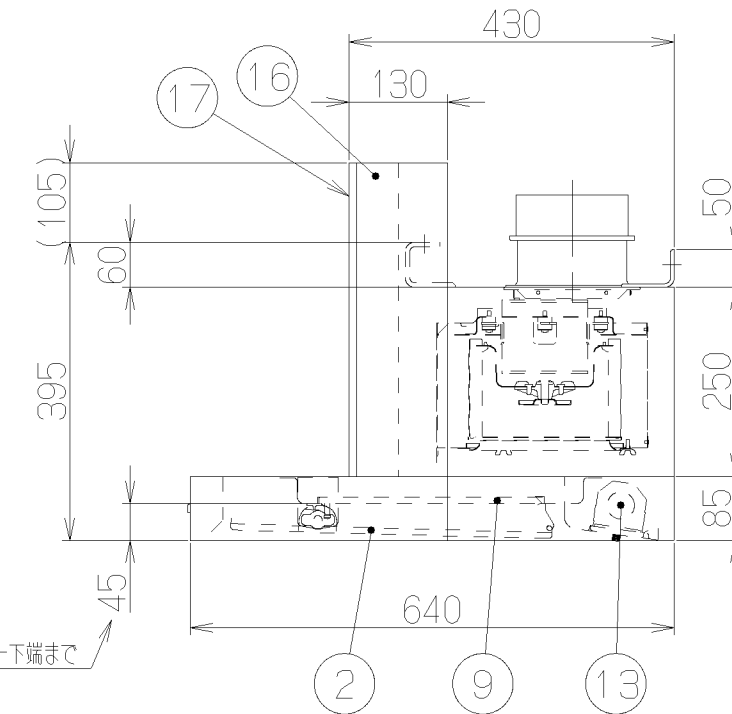
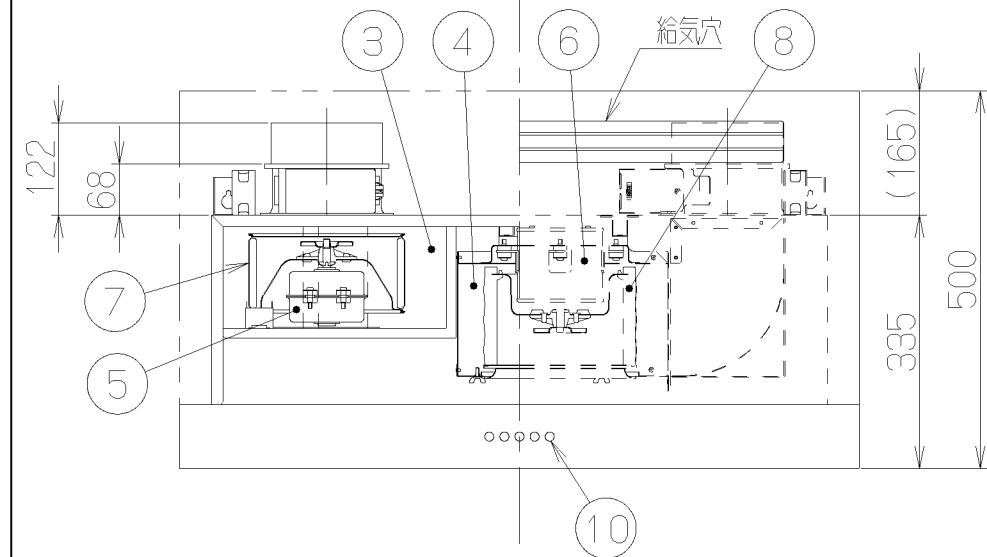
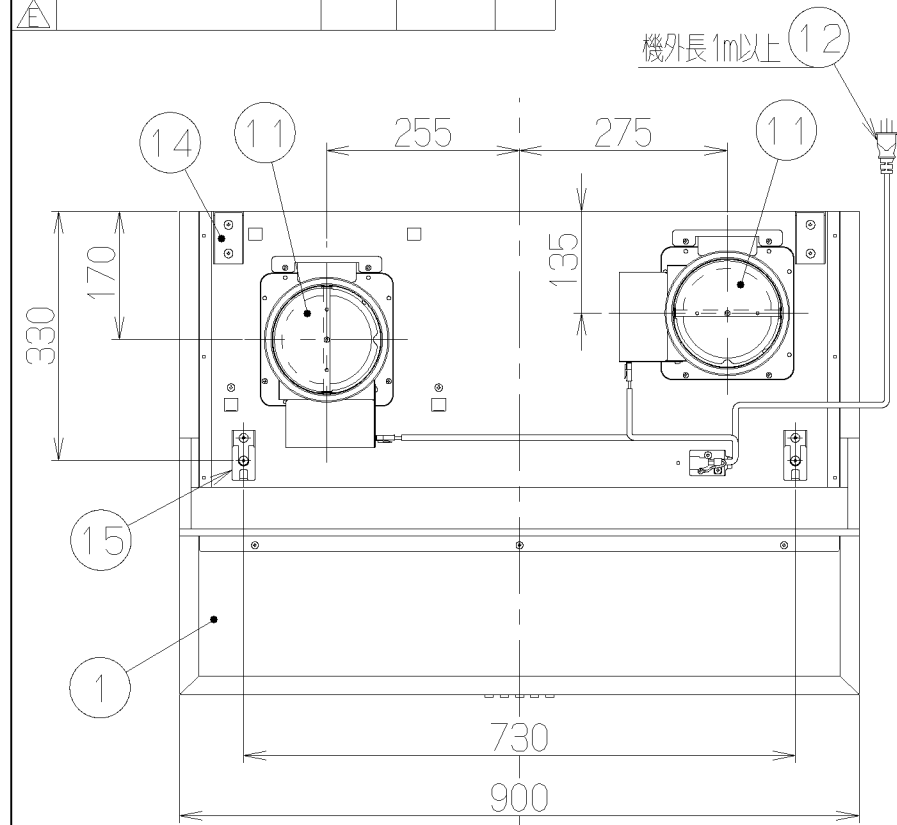
静圧-風量 曲線



抵抗曲線は、φ150スパイラルダクトを示す。

主 要 部 品 一 覧 表

品番	部 品 名	材 質	表 面 処 理	色 調
1	フード本体	亜鉛めっき鋼板	ポリエステル塗装	表題欄による
2	整流板	亜鉛めっき鋼板	ポリエステル塗装	表題欄による ホワイトタイプ:ブラック
3	ケーシング(給気側)	亜鉛めっき鋼板		
4	ケーシング(排気側)	亜鉛めっき鋼板	フッ素塗装	ブラック
5	モーター(給気側)	4極コンデンサ誘導電動機E種		
6	モーター(排気側)	4極コンデンサ誘導電動機E種		
7	ファン(給気側)	亜鉛めっき鋼板	シロココファン	
8	ファン(排気側)	亜鉛めっき鋼板	シロココファン(フッ素塗装:ブラック)	
9	フィルター	鋼板製スロットフィルター1層(ファンシーグリーン仕上げ:ブラック)		
10	スイッチ	押しボタン式(切、弱、中、強、照明)		
11	給排気口	亜鉛めっき鋼板	気密電動シャッター付	*付属品
12	電源コード	ビニルキャブタイヤ丸形コード0.75mm²・3心 接地形2極差込プラグ		
13	照明装置	ミニ電球 1ヶ付 (100V 40W 口金:E17)		
14	吊り金具	亜鉛めっき鋼板		*付属品
15	天吊り金具	亜鉛めっき鋼板		*付属品
16	給気幕板	亜鉛めっき鋼板	ポリエステル塗装	表題欄による
17	前蓋	亜鉛めっき鋼板	ポリエステル塗装	表題欄による



特 性 表

型 名	定格電圧 (V)	ノッチ	定格周波数 (Hz)	消費電力 (W)	風 量 (m³/h)		騒 音 (dB)	製品質量 (kg)
					0 Pa	150 Pa		
NSR-4A-901KV-R	100	強	50	192	690 (360)	450	50	40.0
			60	245	705 (340)	570	50	
		中	50	175	425 (245)	—	39	
			60	174	305 (225)	—	34	
		弱	50	134	245 (150)	—	28	
			60	125	170 (135)	—	24	

電動機形式	4極コンデンサ誘導電動機	絶縁抵抗	10MΩ以上 (500Vメガ)	耐電圧	AC1000V 1分間	絶縁区分	E 種
-------	--------------	------	-----------------	-----	-------------	------	-----

風量値はJIS C9603 チャンバー法による。又、()内の数値は給気風量を示す。

- 付 属 品 —
- 座付木ねじ(φ5.1×45) --- 4本
 - 給排気口 --- 2個
 - ソフトテープ --- 2本
 - 吊り金具 --- 2個
 - 天吊り金具 --- 2個
 - +ナベタイトネジ(M4×8) --- 10本
 - フランジ付き六角ナット(M10) --- 4個

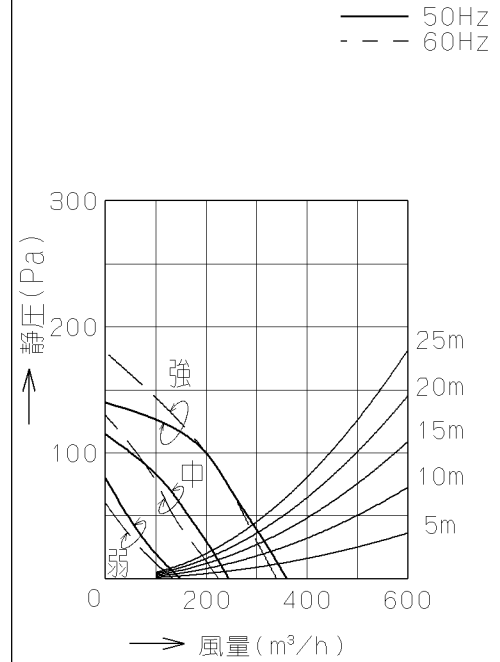
NSR-4A-901KV-RSI	189L46AA	シルバーメタリック(Sメタリック)	KA132
NSR-4A-901KV-RBK	189L46SW	ブラック(ブラックFJ)	KA132
NSR-4A-901KV-RW	189L46XP	ホワイト(C-202)	KA132
型 名	製品コード	色 調	区分No.

作成	2006/ 8/ 3	型 名	NSR-4A-901KV-R
更新	2008/ 5/12	図 番	オリジナル
富士工業株式会社		図 番	1890426
三角法 尺 1/10		製 品 姿 図	

記号	変更履歴	技連番号	年月日	担当
△				
△				
△				
△				

《 給 気 》

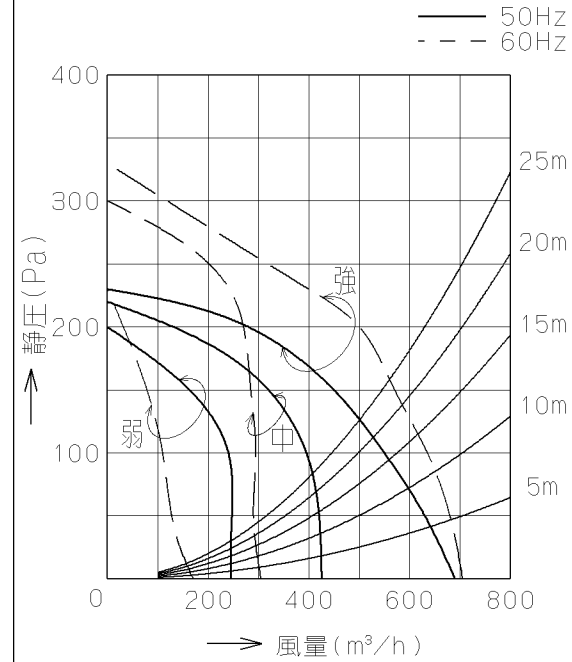
静圧-風量 曲線



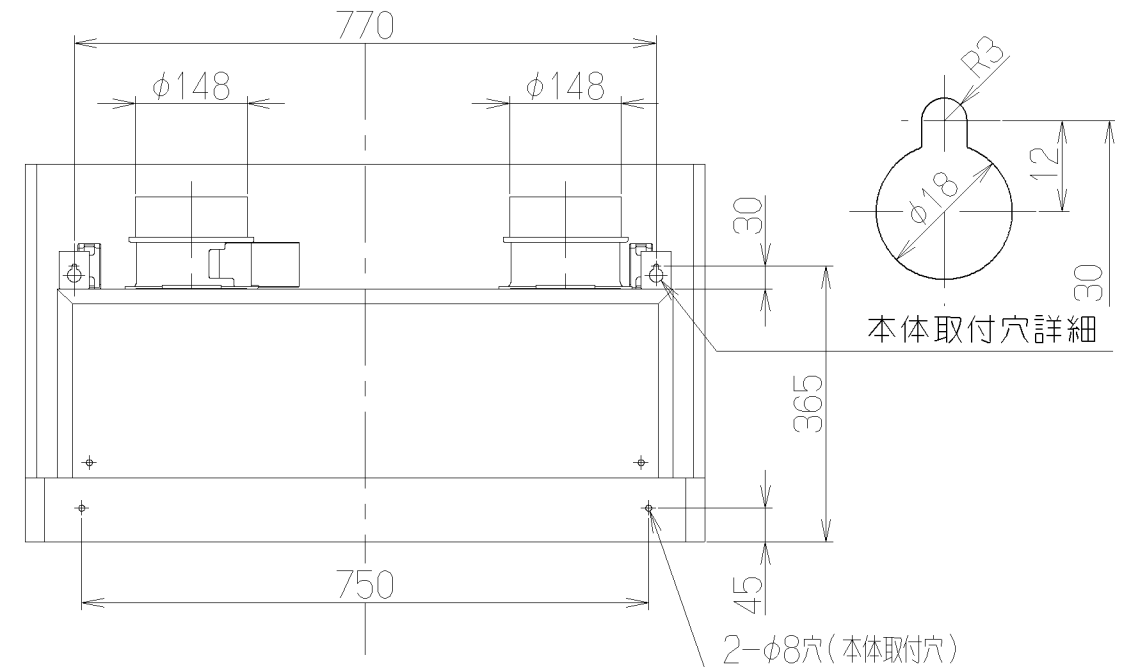
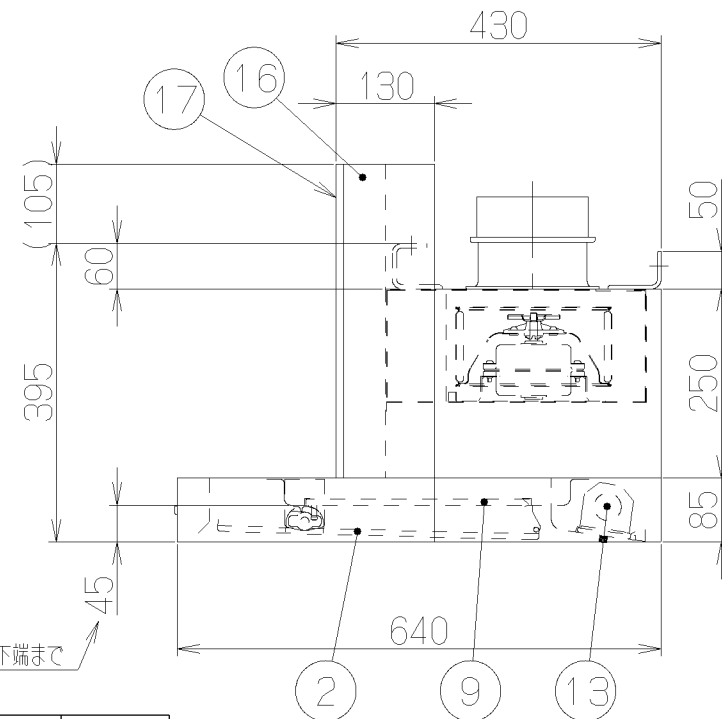
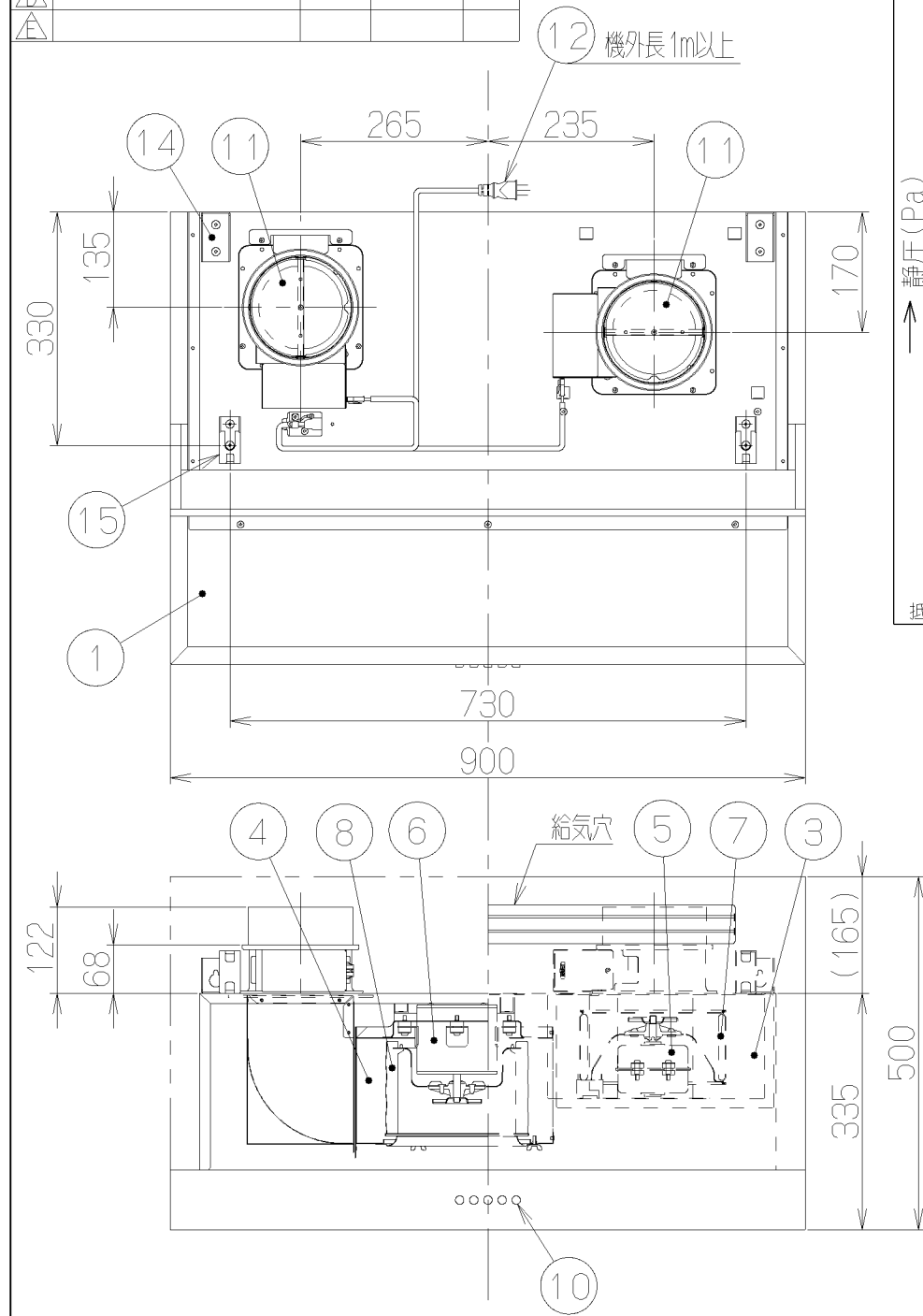
抵抗曲線は、φ150スパイラルダクトを示す。

《 排 気 》

静圧-風量 曲線



抵抗曲線は、φ150スパイラルダクトを示す。



品番	部品名	材質	表面処理	色調
1	フード本体	亜鉛めっき鋼板	ポリエステル塗装	表題欄による
2	整流板	亜鉛めっき鋼板	ポリエステル塗装	表題欄による ホワイトタイプ:ブラック
3	ケーシング(給気側)	亜鉛めっき鋼板		
4	ケーシング(排気側)	亜鉛めっき鋼板	フッ素塗装	ブラック
5	モーター(給気側)	4極コンデンサ誘導電動機E種		
6	モーター(排気側)	4極コンデンサ誘導電動機E種		
7	ファン(給気側)	亜鉛めっき鋼板	シロココファン	
8	ファン(排気側)	亜鉛めっき鋼板	シロココファン(フッ素塗装:ブラック)	
9	フィルター	鋼板製スロットフィルター1層(ファンシーグリーン仕上げ:ブラック)		
10	スイッチ	押しボタン式(切、弱、中、強、照明)		
11	給排気口	亜鉛めっき鋼板	気密電動シャッター付	*付属品
12	電源コード	ビニルキャブタイプ丸形コード0.75mm²・3心 接地形2極差込プラグ		
13	照明装置	ミニ電球 1ヶ付 (100V 40W 口金:E17)		
14	吊り金具	亜鉛めっき鋼板		*付属品
15	天吊り金具	亜鉛めっき鋼板		*付属品
16	給気幕板	亜鉛めっき鋼板	ポリエステル塗装	表題欄による
17	前蓋	亜鉛めっき鋼板	ポリエステル塗装	表題欄による

特 性 表

型 名	定格電圧 (V)	ノッチ	定格周波数 (Hz)	消費電力 (W)	風 量 (m³/h)		騒 音 (dB)	製品質量 (kg)
					0 Pa	150 Pa		
NSR-4A-901KV-L	100	強	50	192	690 (360)	450	50	40.0
			60	245	705 (340)	570	50	
		中	50	175	425 (245)	—	39	
			60	174	305 (225)	—	34	
		弱	50	134	245 (150)	—	28	
			60	125	170 (135)	—	24	

電動機形式	4極コンデンサ誘導電動機	絶縁抵抗	10MΩ以上 (500Vメガ)	耐電圧	AC1000V 1分間	絶縁区分	E 種
-------	--------------	------	-----------------	-----	-------------	------	-----

風量値はJIS C9603 チャンバー法による。又、()内の数値は給気風量を示す。

座付木ねじ(φ5.1×45)	---	4本
給排気口	---	2個
ソフトテープ	---	2本
吊り金具	---	2個
天吊り金具	---	2個
+ナベタイトネジ(M4×8)	---	10本
フランジ付き六角ナット(M10)	---	4個

NSR-4A-901KV-LSI	189L47AA	シルバーメタリック(Sメタリック)	KA132
NSR-4A-901KV-LBK	189L47SW	ブラック(ブラックFJ)	KA132
NSR-4A-901KV-LW	189L47XP	ホワイト(C-202)	KA132
型 名	製品コード	色 調	区分No.

作成	2006/ 8/ 3	型 名	NSR-4A-901KV-L
更新	2008/ 5/12	図 番	オリジナル
富士工業株式会社	三角法	尺 度	1/10
			図 名
			1890427
			製品姿図