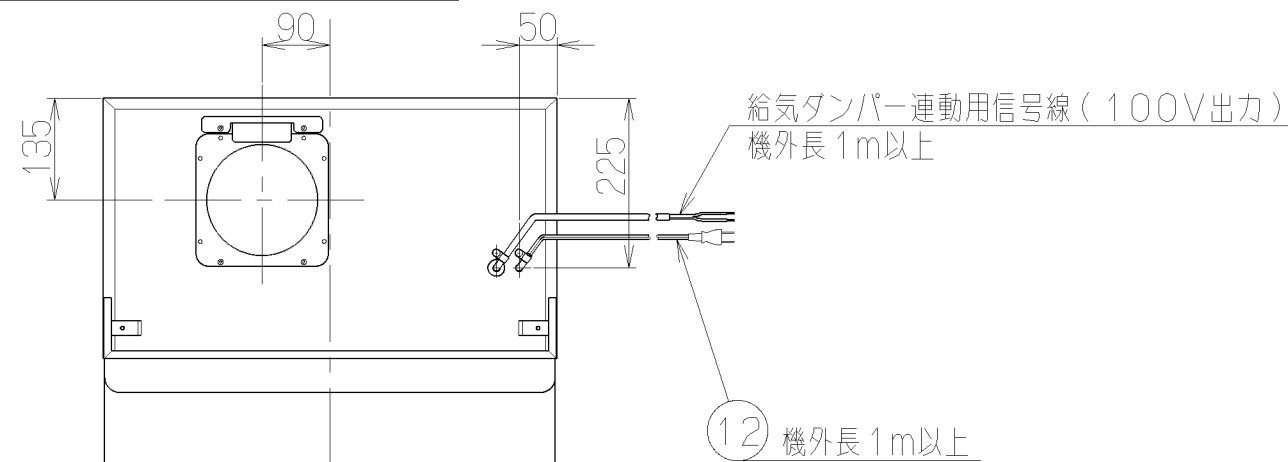
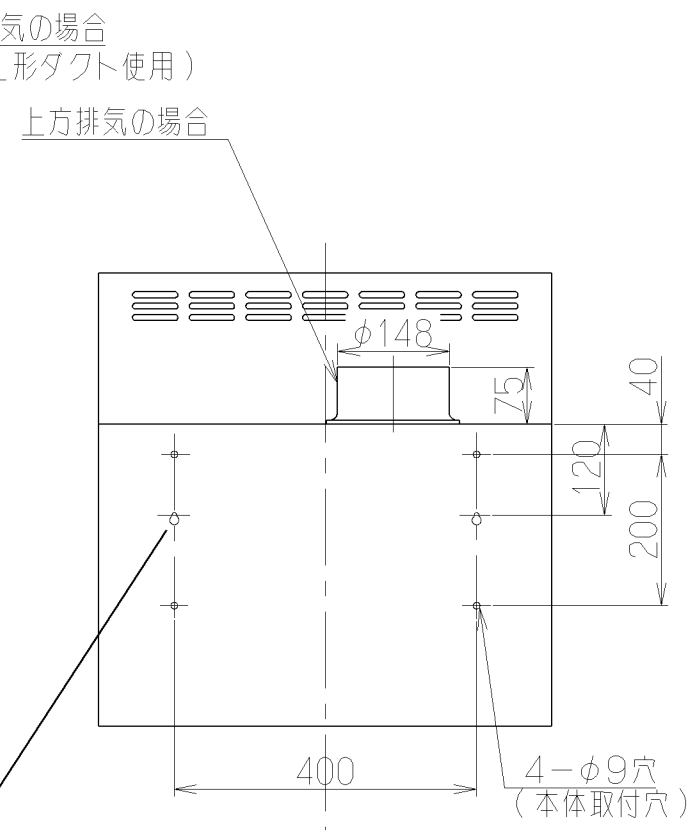
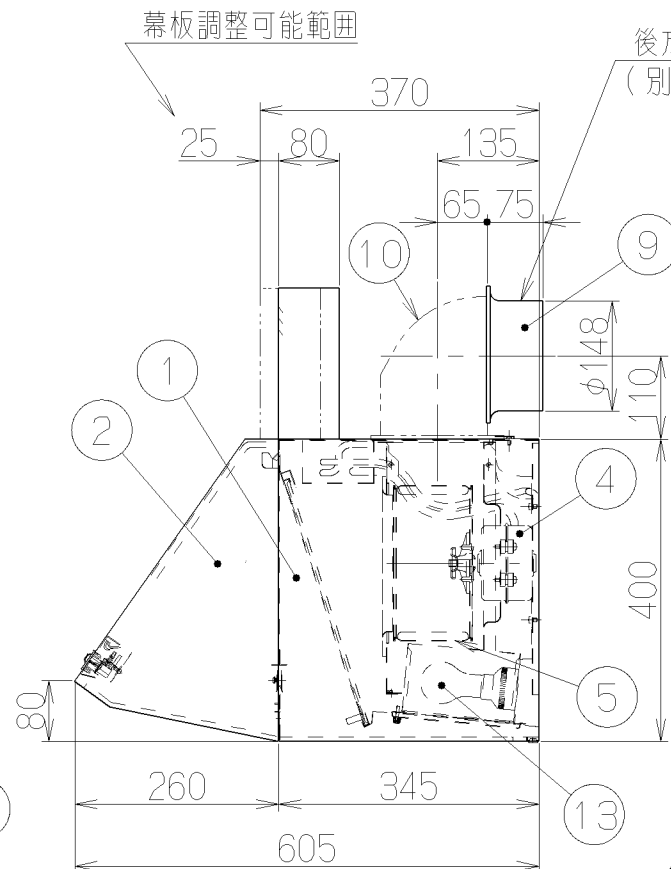
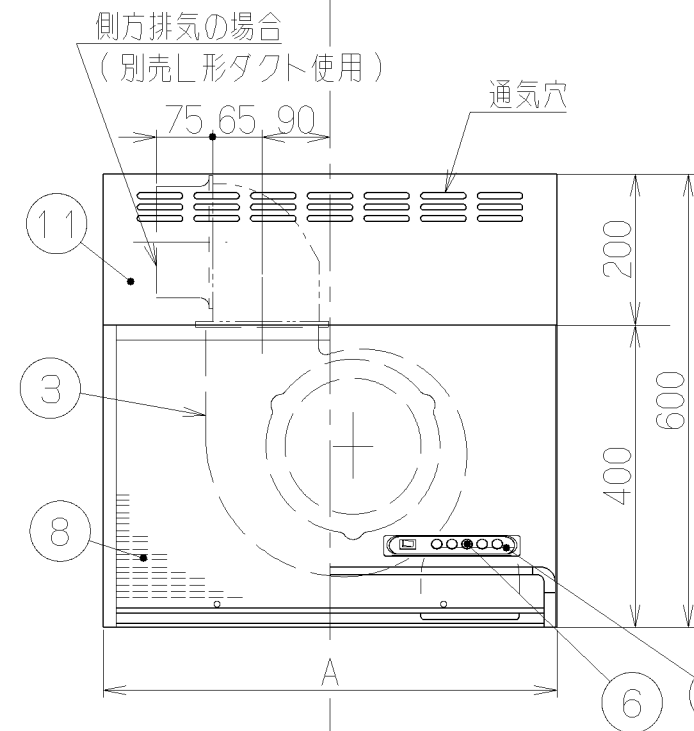


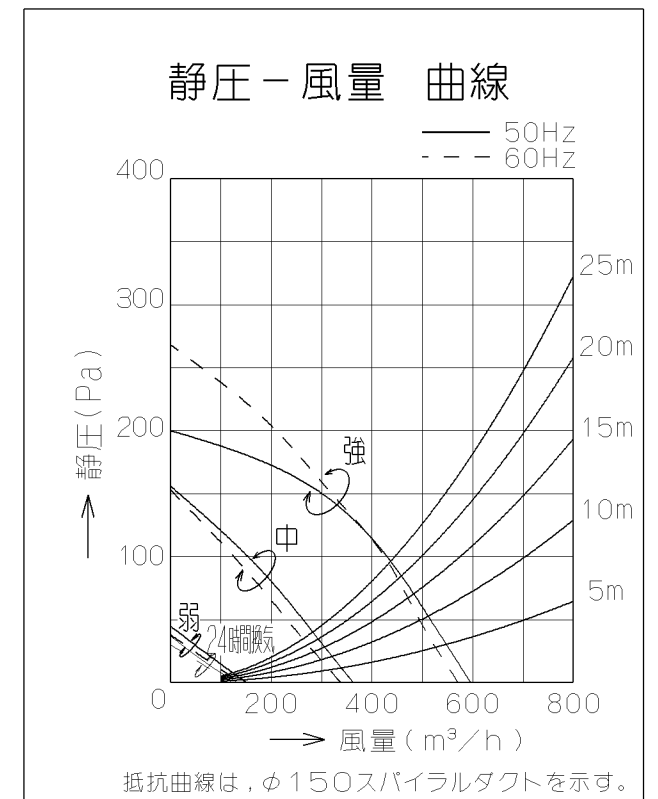
記号	変更履歴	技連番号	年月日	担当
△				
△				
△				



- 付属品 —
- 座付木ねじ(φ5.1x45) --- 4本
 - 取付ねじ(φ4.1x45) --- 2個
 - 排気口 --- 1個
 - ソフトテープ --- 1個

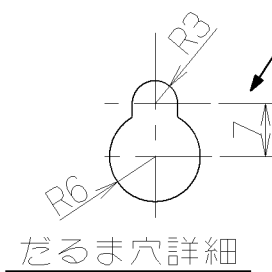


品番	部品名	材質	表面処理	色調
1	本体	亜鉛鉄板	ポリエステル粉体塗装	表題欄による
2	前板	亜鉛鉄板	ポリエステル粉体塗装	表題欄による
3	ケーシング	亜鉛鉄板		
4	モーター	4極コンデンサ誘導電動機E種		
5	羽根	亜鉛鉄板(シロッコファン)		
6	スイッチ	押しボタン式(切・弱・中・強、照明)、24時間換気(入/切)		
7	化粧板	ポリカーボネート バックプリント		
8	フィルター	アルミニウム製スロットフィルター 1層(ファンシーグリーン仕上:黒)		
9	排気口	亜鉛鉄板	逆風防止シャッター付	
10	L形ダクト	亜鉛鉄板	※別売部品	
11	幕板	亜鉛鉄板	ポリエステル焼付塗装	表題欄による
12	電源コード	プラグ付ビニル平形コード0.75mm ² ・2心		
13	照明装置	一般照明用電球 1ヶ付属 (定格100V40W)		



特性表

型名	定格電圧 (V)	ノッチ	定格周波数 (Hz)	消費電力 (W)	風量 (m³/h)		騒音 (dB)	製品質量 (kg)
					0 Pa時	100Pa時		
BDR-24H-601 BDR-24H-751 BDR-24H-901	100	強	50	101	600	430	43	14 17 20
			60	111	580	425	42	
		中	50	50	370	—	33	
			60	52	340	—	32	
		弱	50	17	150	—	18	
			60	17	140	—	17	
24時間換気	50	17	130	—	17			
		60	17	120	—	17		



896	900	BDR-24H-901BK	ブラックFJ色	169S05
746	750	BDR-24H-751BK	ブラックFJ色	169S04
596	600	BDR-24H-601BK	ブラックFJ色	169S03
B寸法 (前板寸法)		A寸法 (本体寸法)	作成 1999/10/12 更新 2011/4/29	型名 BDR-24H-601・751・901BK オリジナル 番名 1690297 図名 製品姿図
富士工業株式会社			三角法 尺度 1/10	

風量値はJIS C9603 チャンバー法による