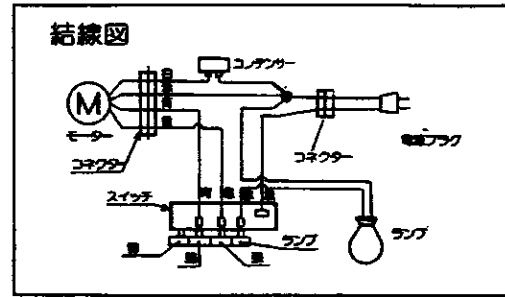


品番	部品名	材質	表面処理	色調
1	本体	亜鉛めっき鋼板	ポリエステル粉体塗装	表題欄による
2	前板	亜鉛めっき鋼板	ポリエステル粉体塗装	表題欄による
3	ベルマウス	カラー鋼板		
4	モーター	4極コンデンサー誘導電動機	絶縁E種	
5	羽根	亜鉛めっき鋼板		
6	スイッチ	押ボタン式(切、弱、強、ランプ)		
7	化粧板	アルミニウム合金板	オフセット印刷	
8	フィルター	アルミニウム製スロットフィルター	1層	
9	排気口	亜鉛めっき鋼板		
10	ランプカバー	亜鉛めっき鋼板	アクリル焼付塗装	表題欄による
11	電源コード	器具用平形平行2芯ビニールコード		

付属品

1	木ネジ	6本
2	平座金	4個
3	FTネジ	4本
4	ブッシュ	4個
5	排気口	1個
6	ソフトテーパー	1本
7	ソフトテーパー	1本



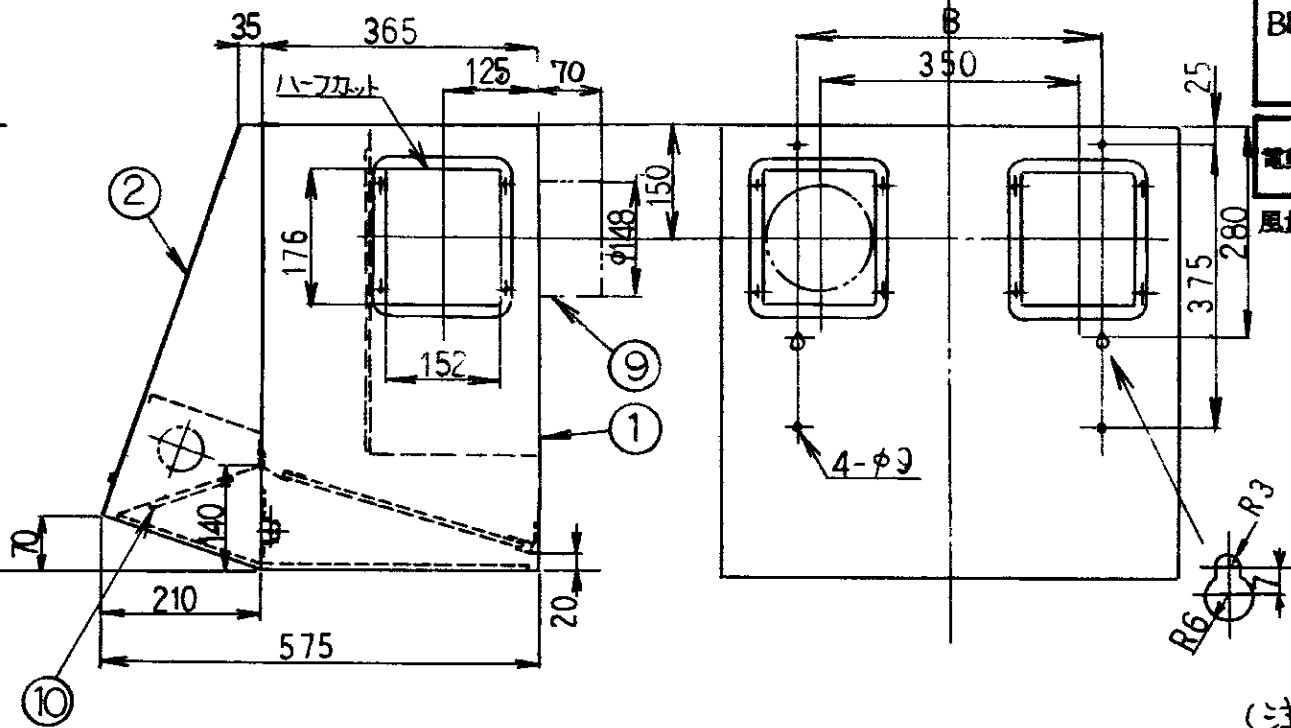
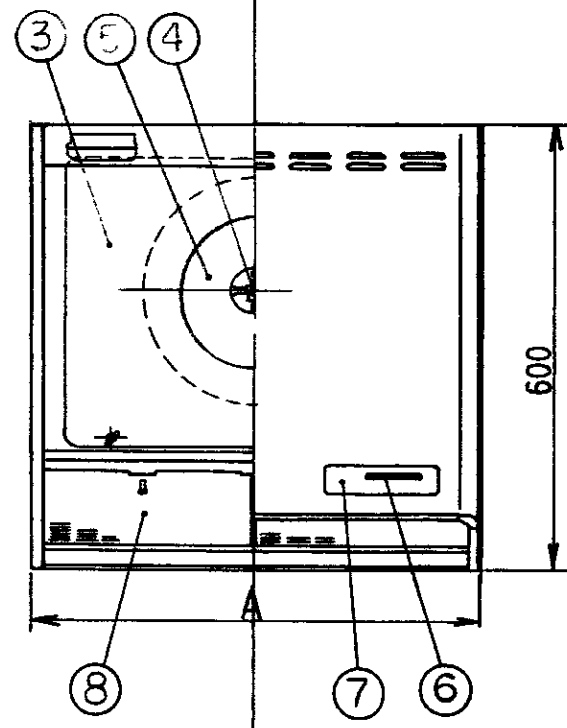
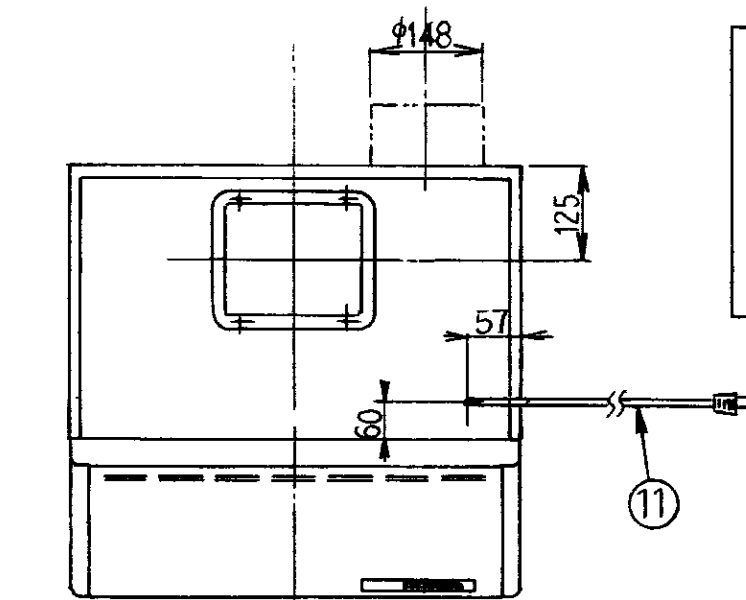
形名	定格電圧 (V)	定格周波数 (Hz)	消費電力 (W)	風量 (m³/H)		騒音 (ホン)	製品重量 (Kg)	
				0mmAq	10mmAq			
BDR-2C	100	強	50	81	560	30C	600×18	
			60	91	540	310	750×20	
		弱	50	45	300	—	38	900×22
			60	45	270	—	37	

電動機形式	4極コンデンサー誘導電動機	絶縁抵抗	10MΩ以上 (500Vメカ)	耐電圧	AC1000V 1分間	絶縁区分	E種
-------	---------------	------	-----------------	-----	-------------	------	----

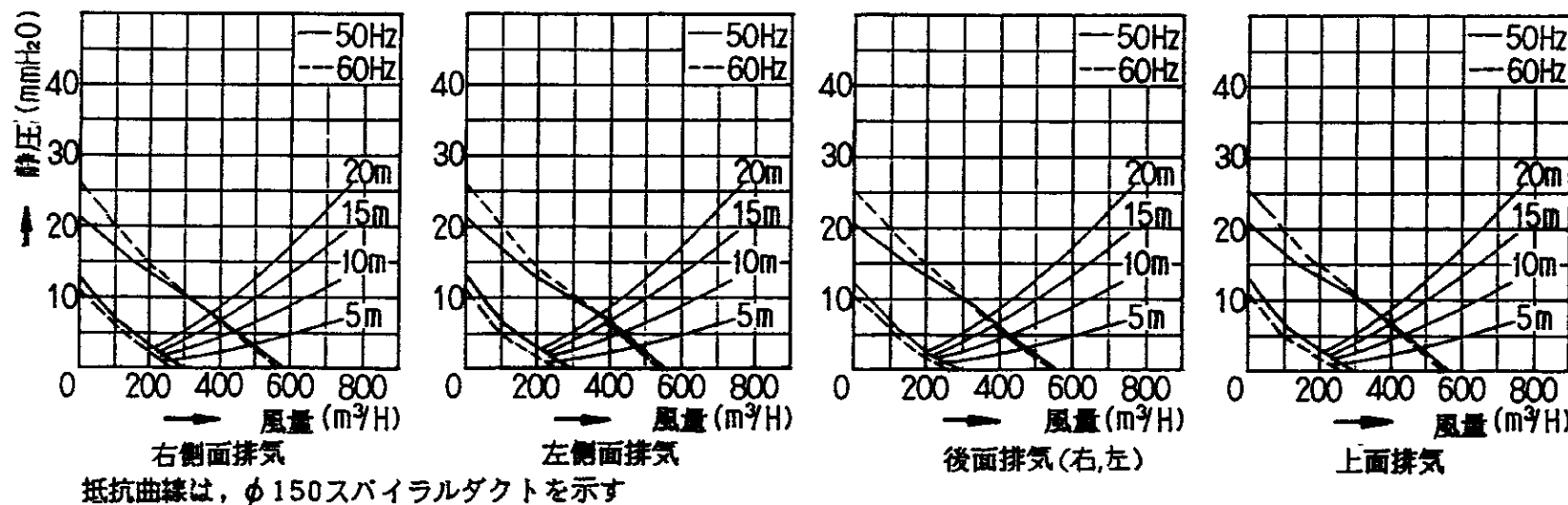
風量値はJIS C9603 チャンバー法による。

機種名	A寸	B寸
BDR-2C-60	600	400
BDR-2C-75	750	400
BDR-2C-90	900	400

(注) 1. 本図の縮尺は600巾となっている。
2. 排気口はハーフカットを打抜いて使用(5方向排気)



静圧-風量 特性



BDR-2C-90	I, W, B	I: アイボリー, W: ホワイト, B: ブラウン
BDR-2C-75	I, W, B	I: アイボリー, W: ホワイト, B: ブラウン
BDR-2C-60	I, W, B	I: アイボリー, W: ホワイト, B: ブラウン

形名	色調
BDR-2C	

富士工業株式会社 製品姿図