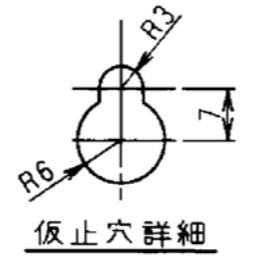
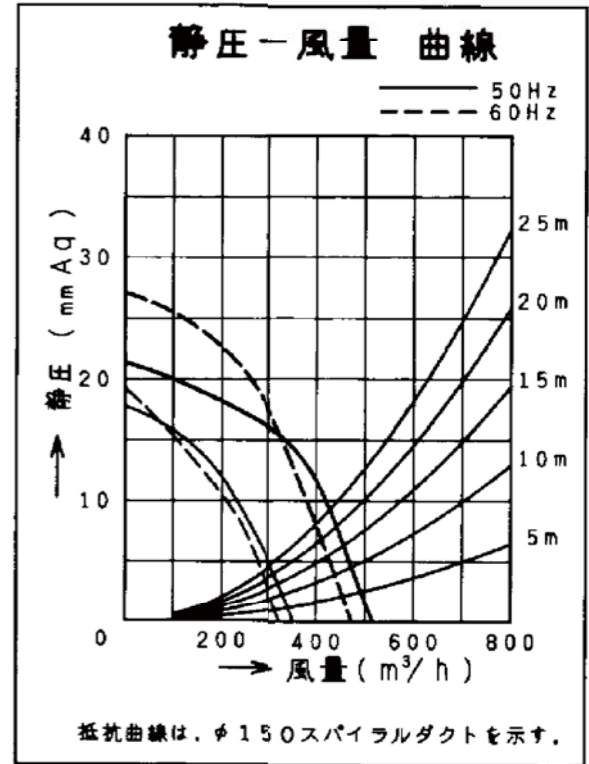
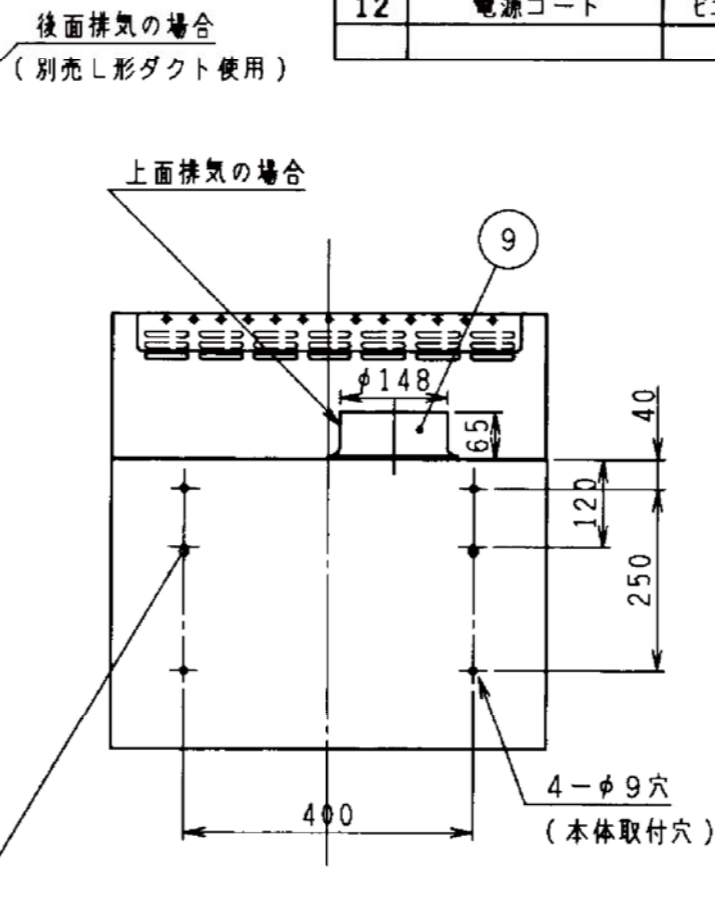
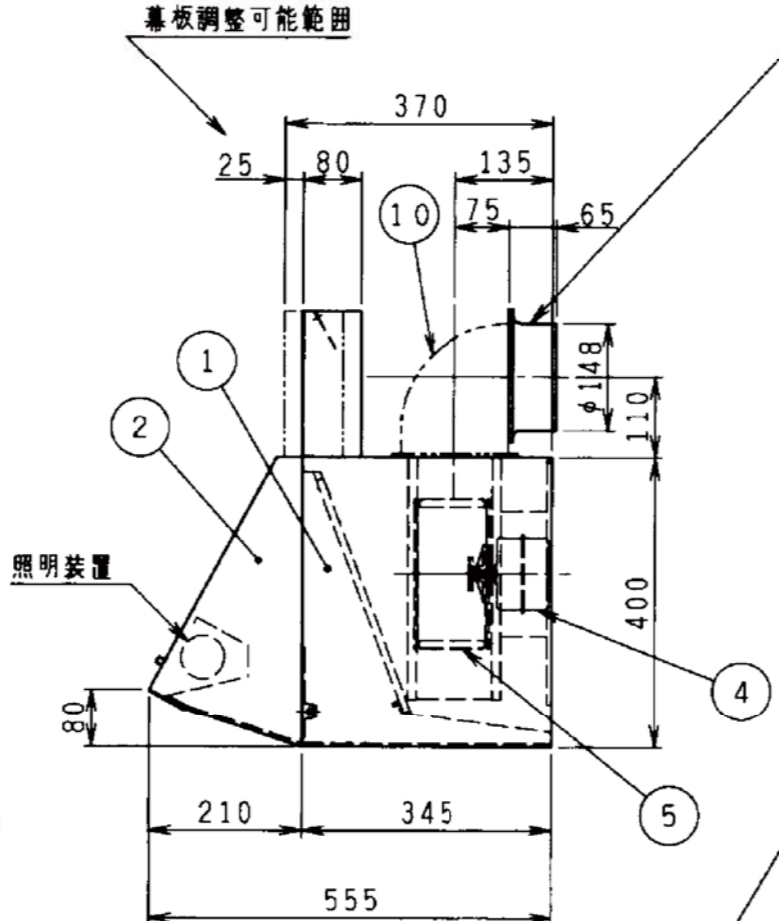
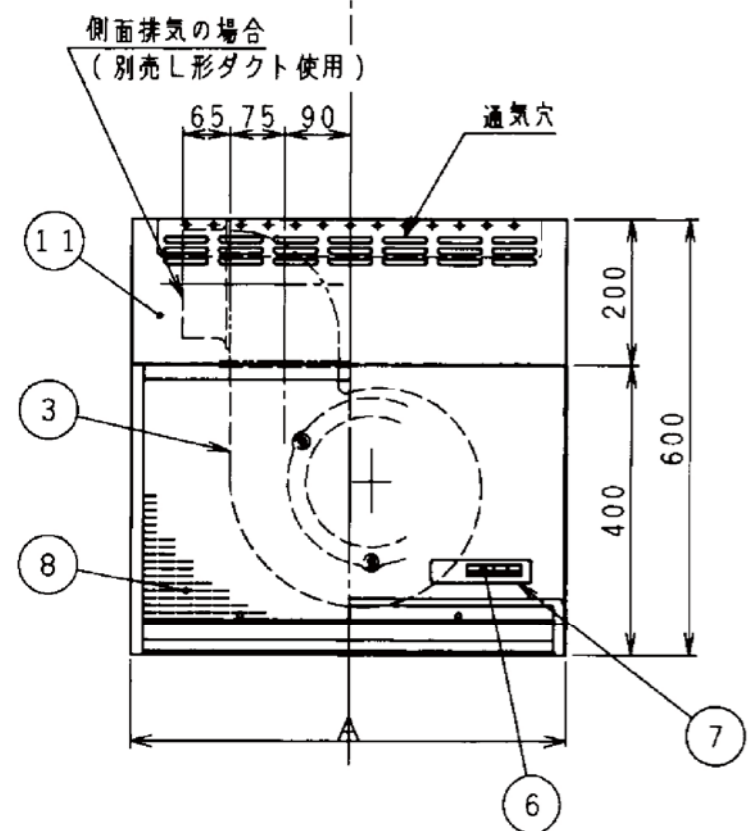


- 付属品
- 木ねじ ----- 2個
  - 座付木ねじ ----- 4個
  - 排気口 ----- 1個
  - ソフトテープ ----- 1個

品番	部品名	材質	表面処理	色調
1	本体	亜鉛鉄板	ポリエステル粉体塗装	表題欄による
2	前板	亜鉛鉄板	ポリエステル粉体塗装	表題欄による
3	ケーシング	亜鉛鉄板		
4	モーター	4極コンデンサ誘導電動機E種		
5	羽根	亜鉛鉄板(シロッコファン)		
6	スイッチ	押しボタン式(切、弱、強、ランプ)		
7	化粧板	アルミニウム合金板 オフセット印刷		
8	フィルター	アルミニウム製スロットフィルター 1層		
9	排気口	亜鉛鉄板	逆風防止シャッター付	
10	L形ダクト	亜鉛鉄板	※別売部品	
11	幕板	亜鉛鉄板	アクリル樹脂焼付塗装	表題欄による
12	電源コード	ビニルキョウタイヤ丸型コード0.75mm <sup>2</sup> ・3心 接地形2極差込プラグ		



特性表

機種名	定格電圧 (V)	ノッチ	定格周波数 (Hz)	消費電力 (W)	風量 (m³/h)		騒音 (ホン)	製品重量 (kg)
					0mmAq時	7mmAq時		
BDR-2H-600	100	強	50	89	520	440	43	14
BDR-2H-750			60	93	480	400	41	17
BDR-2H-900		弱	50	53	360	—	34	20
			60	54	330	—	33	

風量値はJIS C9603 チャンバー法による

900	BDR-2H-900B	ブラウン	
	BDR-2H-900W	ホワイト	
	BDR-2H-900I	アイボリー	
750	BDR-2H-750B	ブラウン	
	BDR-2H-750W	ホワイト	
	BDR-2H-750I	アイボリー	
600	BDR-2H-600B	ブラウン	
	BDR-2H-600W	ホワイト	
	BDR-2H-600I	アイボリー	
機種名		色調	
A寸法 (間口寸法)	尺	1/10	製品姿
富士工業株式会社			型名 BDR-2H