

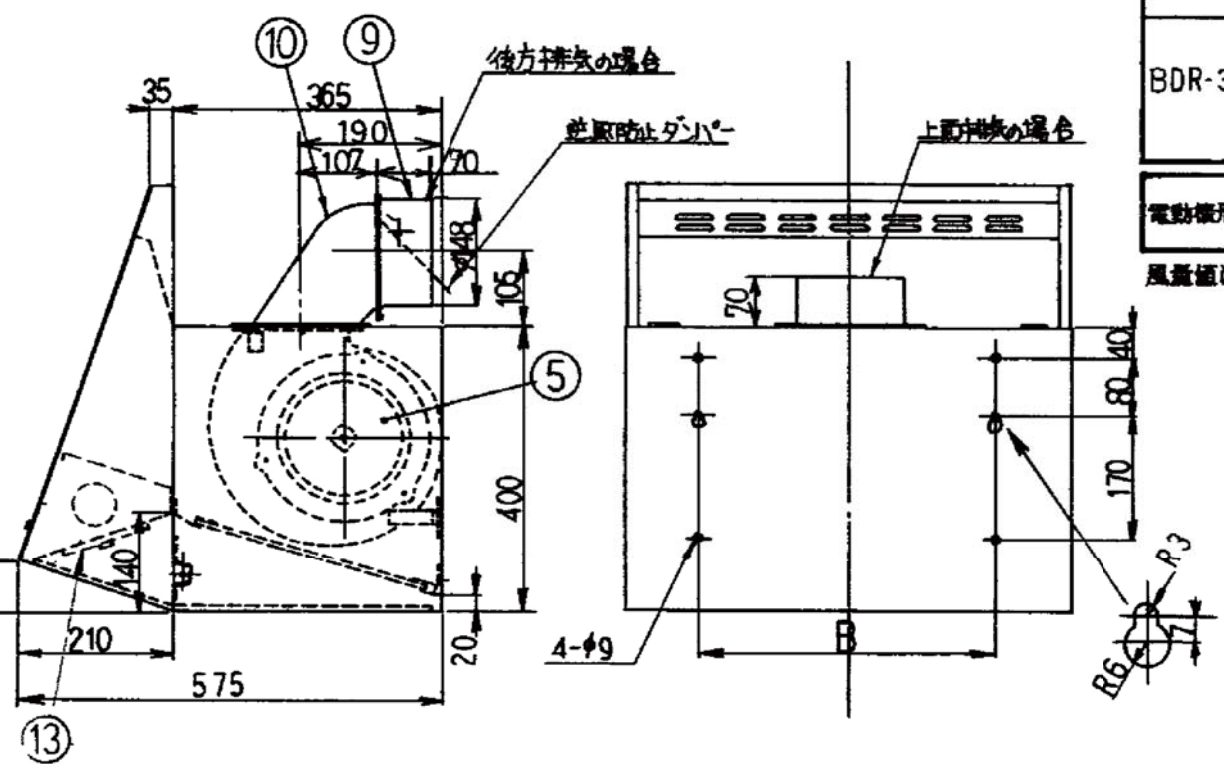
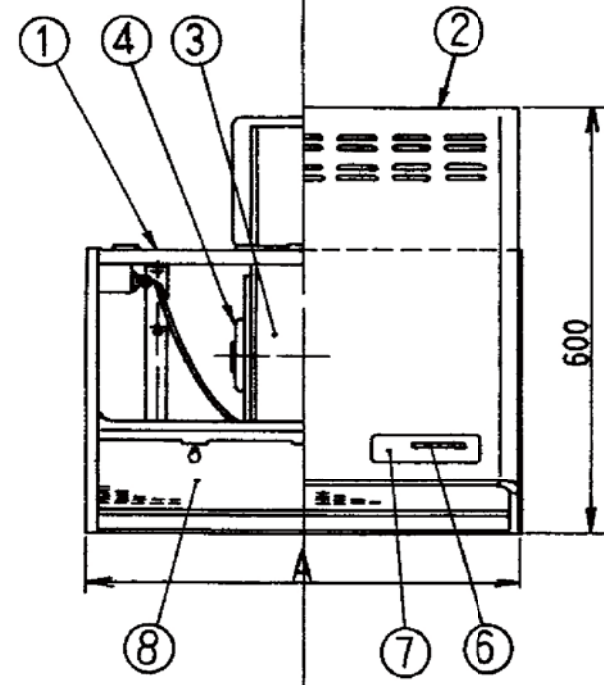
- 付属品
- | | | | |
|---|--------|---|---|
| 1 | 木ネジ | 2 | 本 |
| 2 | 座付木ネジ | 4 | 本 |
| 3 | Uワッシャー | 6 | 個 |
| 4 | F.T.ネジ | 2 | 本 |
| 5 | ソフトテープ | 1 | 本 |
| 6 | 排気口ダクト | 1 | 個 |
| 7 | | 1 | 個 |
| 8 | | 1 | 個 |

品番	部品名	材質	表面処理	色調
1	本体	亜鉛めっき鋼板	ポリエステル粉体塗装	表題欄による
2	前面板	亜鉛めっき鋼板	ポリエステル粉体塗装	表題欄による
3	ケーシング	亜鉛めっき鋼板		
4	モーター	4極コンデンサー誘導電機	E種	
5	羽根	亜鉛めっき鋼板		
6	スイッチ	押ボタン式(切弱強ランプ)		
7	化粧板	アルミニウム合金板	オフセット印刷	
8	フィルター	アルミコウム製スロットフィルター	2層	
9	排気口	亜鉛めっき鋼板		
10	L型ダクト	亜鉛めっき鋼板		
11				
12	電源コード	ビニルキアタイヤ丸形コード	φ75mm・3心 接地形2極差込プラグ	
13	ランプカバー	亜鉛めっき鋼板	アクリル焼付塗装	表題欄による

形名	定格電圧 (V)	定格周波数 (Hz)	消費電力 (W)	風量 (m³/H)		騒音 (ホン)	製品重量 (Kg)	
				0mm.Ag.	10mm.Ag.			
BDR-3C	100	強	50	101	560	45C	48	600φ-18
			60	111	540	-5C	47	750φ-20
		弱	50	44	320	—	33	—
			60	45	300	—	32	900φ-22

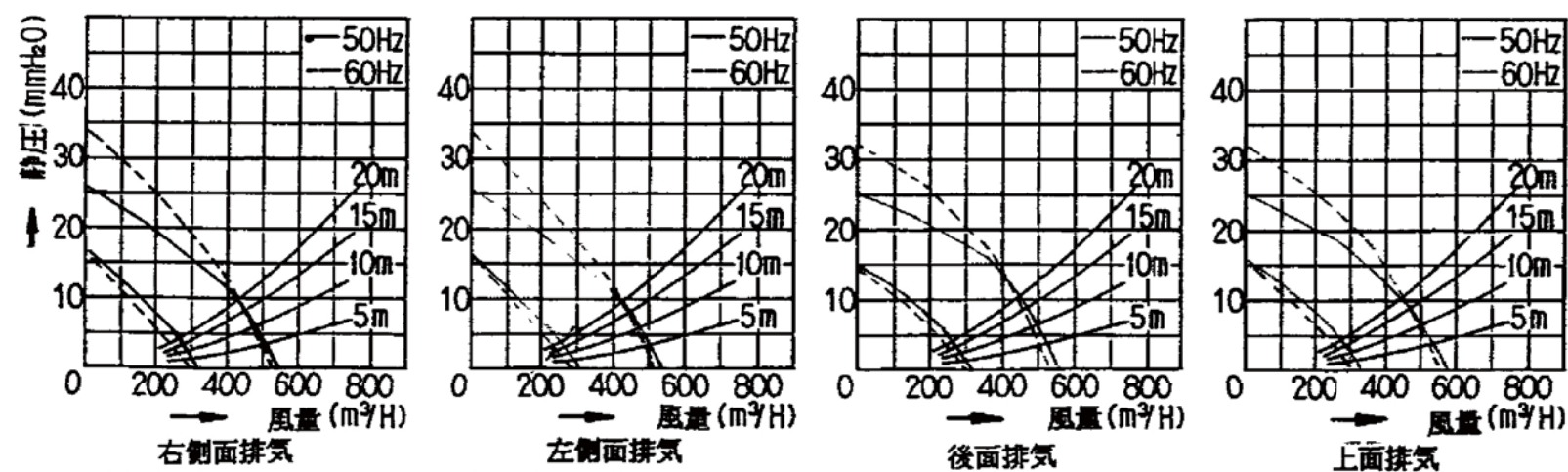
電動機形式	4極コンデンサー誘導電機	絶縁抵抗	10MΩ以上 (500Vメカ)	耐電圧	AC1000V 1分間	絶縁区分	E種
-------	--------------	------	-----------------	-----	-------------	------	----

風量値はJIS C9603 チャンバー法による。特性値は、後面排気の場合を示す。



機種名	A寸	B寸	C寸
BDR-3C-60	600	400	500
BDR-3C-75	750	500	650
BDR-3C-90	900	500	800

静圧-風量 特性



抵抗曲線は、φ150スパイラルダクトを示す

BDR-3C-90 B	ブラウン
BDR-3C-90 W	ホワイト
BDR-3C-90 I	アイボリー
BDR-3C-75 B	ブラウン
BDR-3C-75 W	ホワイト
BDR-3C-75 I	アイボリー
BDR-3C-60 B	ブラウン
BDR-3C-60 W	ホワイト
BDR-3C-60 I	アイボリー

型名	品名(略称)	材	料	色調	仕上コード
富士工業株式会社					製品姿図