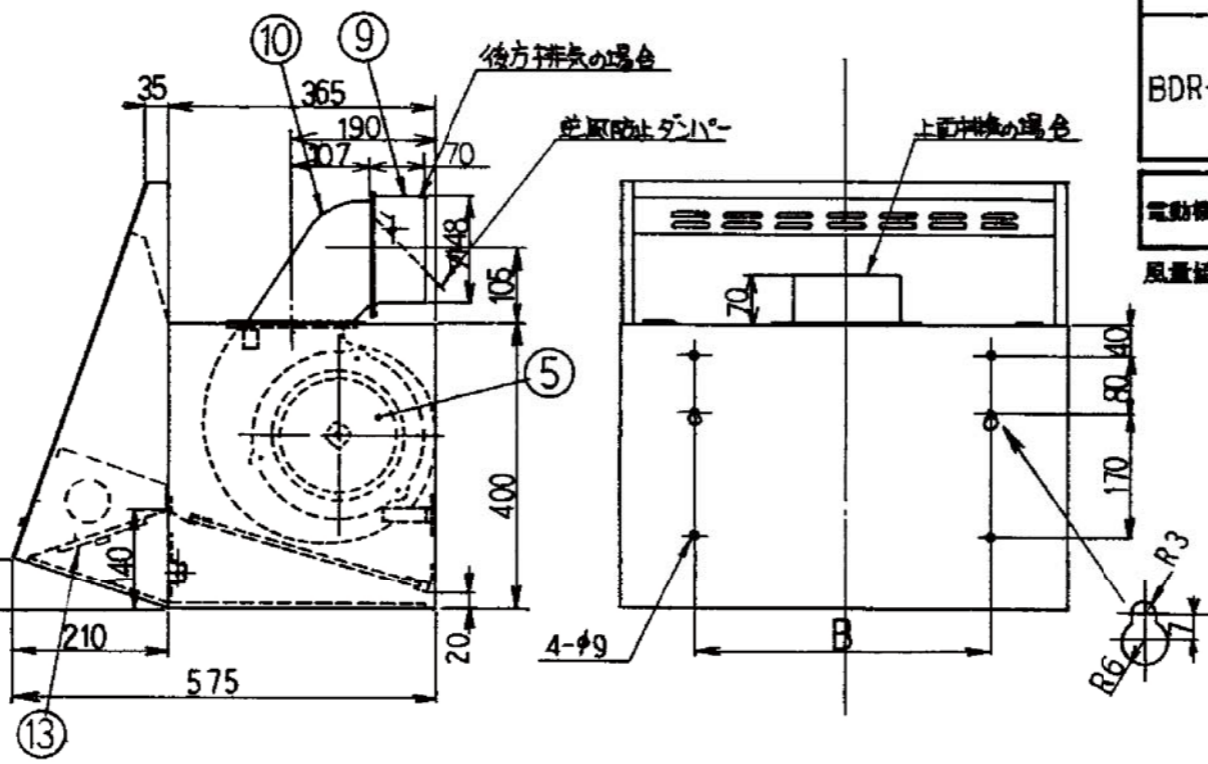
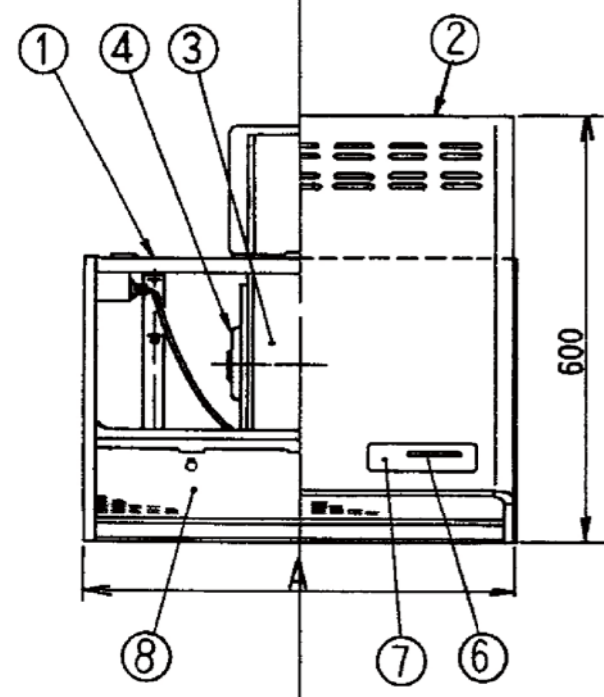


- 付属品**
- 1 木ネジ 2本
 - 2 座付木ネジ 4本
 - 3 Uワッシャー 6個
 - 4 角ワッシャー 2個
 - 5 FTネジ 1本
 - 6 ソフトテープ 1本
 - 7 排気口 1個
 - 8 L型ダクト 1個

品番	部品名	材質	表面処理	色調
1	本体	亜鉛めっき鋼板	ポリエステル粉体塗膜	表題欄による
2	前板	亜鉛めっき鋼板	ポリエステル粉体塗膜	表題欄による
3	ケーシング	亜鉛めっき鋼板		
4	モーター	4極コンデンサー誘導電機 E 種		
5	羽根	亜鉛めっき鋼板		
6	スイッチ	押ボタン式 (切弱強ランプ)		
7	化粧板	アルミニウム合金板 オフセット印刷		
8	フィルター	アルミニウム製スロットフィルター 2層		
9	排気口	亜鉛めっき鋼板		
10	L型ダクト	亜鉛めっき鋼板		
11				
12	電源コード	ビニルキャブタイヤ丸形コード 0.75mm ² ・3心	接地形2極差込プラグ	
13	ランプカバー	亜鉛めっき鋼板	アクリル焼付塗膜	表題欄による



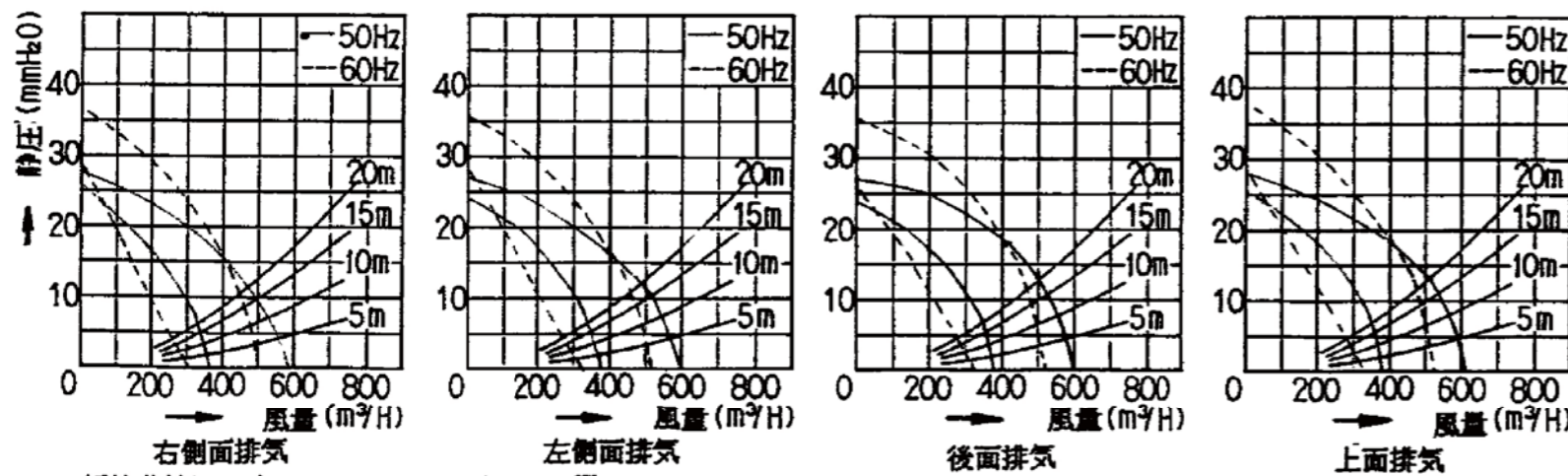
形名	定格電圧 (V)	定格周波数 (Hz)	消費電力 (W)	風量 (m ³ /H)		騒音 (ホン)	製品重量 (Kg)	
				0mmA ₀	13mmA ₀			
BDR-4C	100	強	50	101	610	500	48	600φ-19
			60	111	530	460	45	750φ-21
		弱	50	83	370	—	37	900φ-23
			60	80	330	—	34	

電動機形式	4極コンデンサー誘導電機	絶縁抵抗	10MΩ以上 (500Vメカ-)	耐電圧	AC1000V 1分間	絶縁区分	E 種
-------	--------------	------	------------------	-----	-------------	------	-----

風量値は JIS C9603 チャンバー法 による。特性値は、後面排気の場合を示す。

機種名	A寸	B寸	C寸
BDR-4C-60	600	400	500
BDR-4C-75	750	500	650
BDR-4C-90	900	500	800

静圧-風量 特性



抵抗曲線は、φ150スパイラルダクトを示す

BDR-4C-90 B				ブラウン	
BDR-4C-90 W				ホワイト	
BDR-4C-90 I				アイボリー	
BDR-4C-75 B				ブラウン	
BDR-4C-75 W				ホワイト	
BDR-4C-75 I				アイボリー	
BDR-4C-60 B				ブラウン	
BDR-4C-60 W				ホワイト	
BDR-4C-60 I				アイボリー	

型名 品名(略称) 材 料 備 註 色 調 仕 上 コード

		尺 寸	型 名	備 註
			BDR-4C	

富士工業株式会社

製 品 姿 図