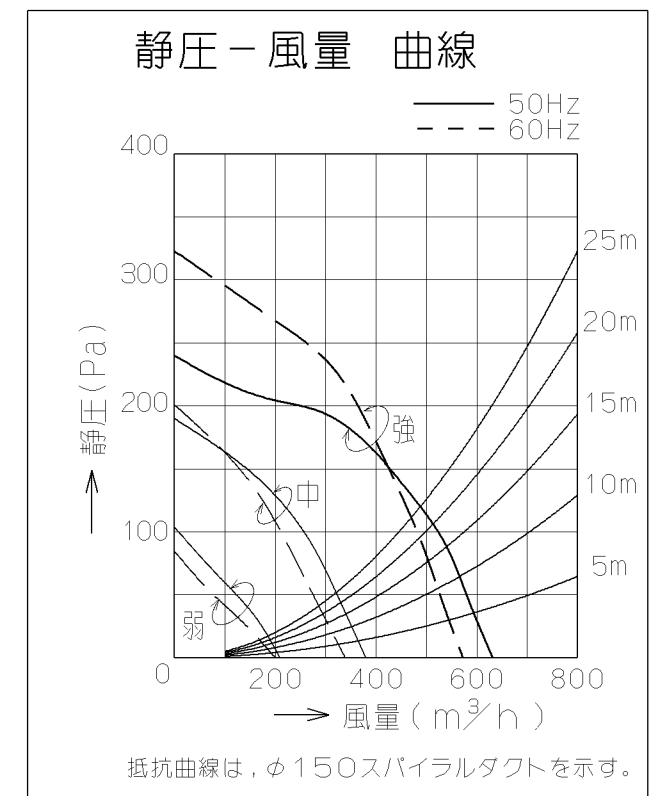
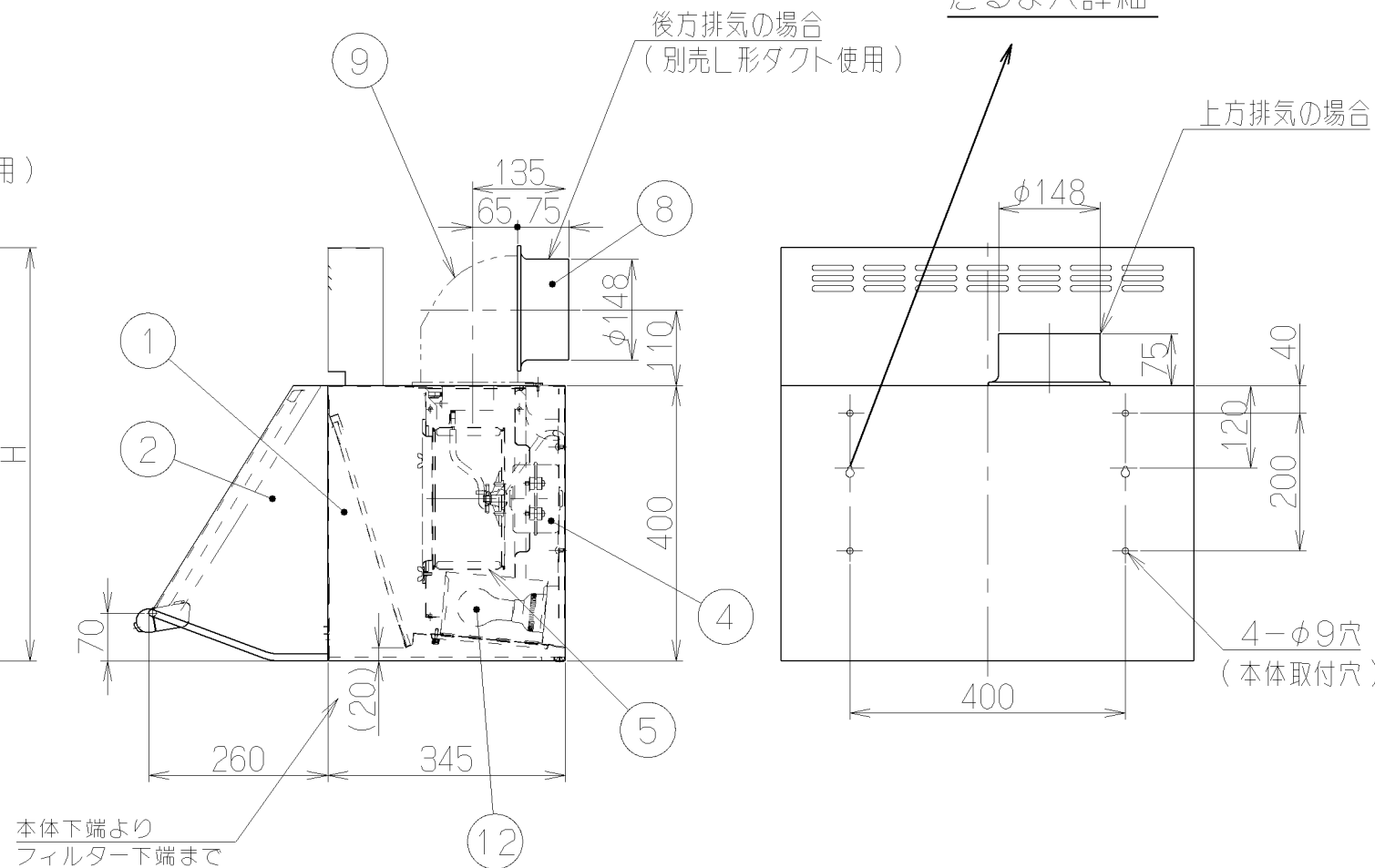
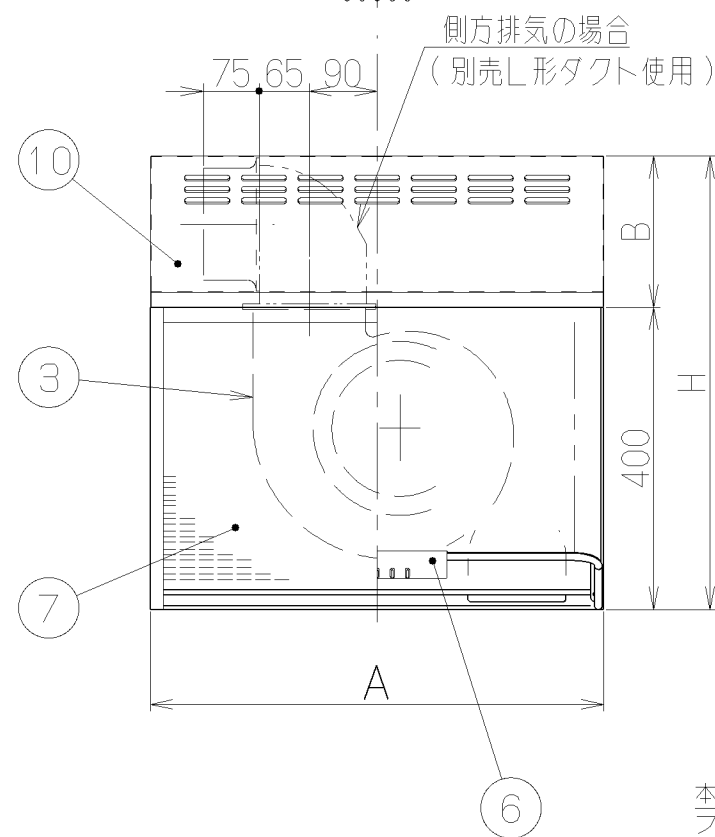
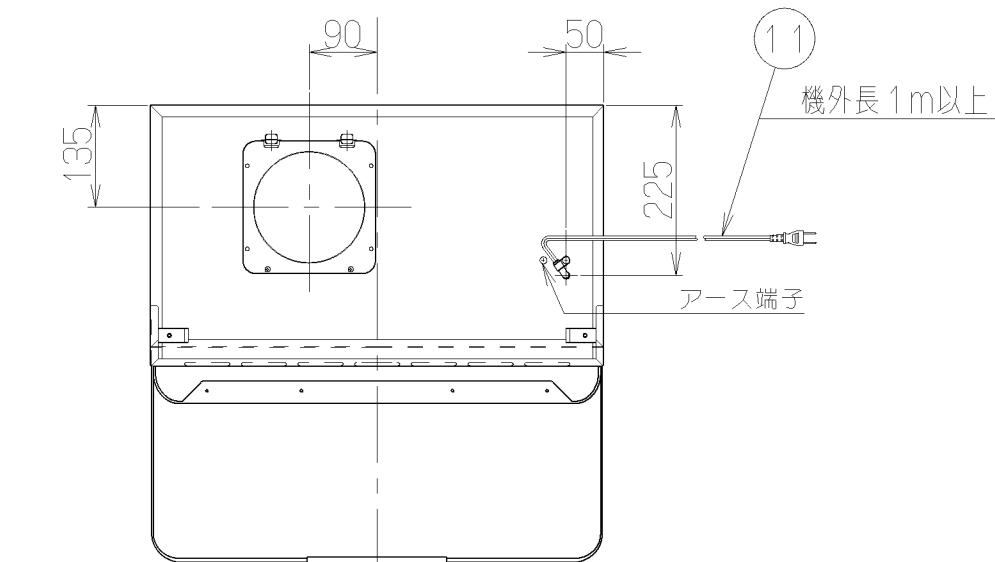


記号	変更履歴	技連番号	年月日	担当
△				
△				

- 付 属 品 —
- 木ねじ — — — — 2個
  - 座付木ねじ — — — — 4個
  - 排気口 — — — — 1個
  - ソフトテープ — — — — 1個

品番	部 品 名	材 質	表 面 処 理	色 調
1	本 体	カラー鋼板		ブラック
2	前 板	SUS304	ヘアライン仕上げ	ステンレス
3	ケーシング	亜鉛鉄板		
4	モーター	4極コンデンサ誘導電動機E種		
5	羽 根	亜鉛鉄板 (シロココファン)		
6	スイッチ	押ボタンスイッチ (切、弱、中、強、照明)		
7	フィルター	アルミニウム製スロットフィルター 1層 (ファンシーグリーン仕上げ)		
8	排 気 口	亜鉛鉄板	逆風防止シャッター付	* 付属品
9	L形ダクト	亜鉛鉄板	* 別売部品 (LD-15)	
10	幕 板	SUS304	ヘアライン非粘着塗装	ステンレス
11	電源コード	プラグ付ビニル平形コード0.75mm <sup>2</sup> ・2心		
12	照明装置	一般照明用電球 1ヶ付属 (定格100V40W)		



特 性 表

型 名	定格電圧 (V)	ノッチ	定格周波数 (Hz)	消費電力 (W)	風 量 (m³/h)		騒 音 (dB)	製品質量 (kg)
					0 Pa	130 Pa		
BDR-4HES-602	100	強	50	115	630	470	44	14
BDR-4HES-6027			60	125	570	450	41	
BDR-4HES-752		中	50	57	380	—	32	17
BDR-4HES-7527			60	57	340	—	30	
BDR-4HES-902		弱	50	31	210	—	25	20
BDR-4HES-9027			60	31	200	—	25	

風量値はJIS C9603 チャンバー法による

H寸法	B寸法	A寸法 (間口寸法)	900	BDR-4HES-9027	ステンレス(本体:ブラック)	169AJ0
			750	BDR-4HES-7527	ステンレス(本体:ブラック)	169AH9
			600	BDR-4HES-6027	ステンレス(本体:ブラック)	169AH8
H寸法	B寸法	A寸法 (間口寸法)	900	BDR-4HES-902	ステンレス(本体:ブラック)	169AH7
			750	BDR-4HES-752	ステンレス(本体:ブラック)	169AH6
			600	BDR-4HES-602	ステンレス(本体:ブラック)	169AH5
		作成	2002/ 4/30		型名	BDR-4HES-602/752/902/6027/7527/9027
		更新	****/**/**		図番	1690507
		富士工業株式会社	三角法	尺	※	製品姿図