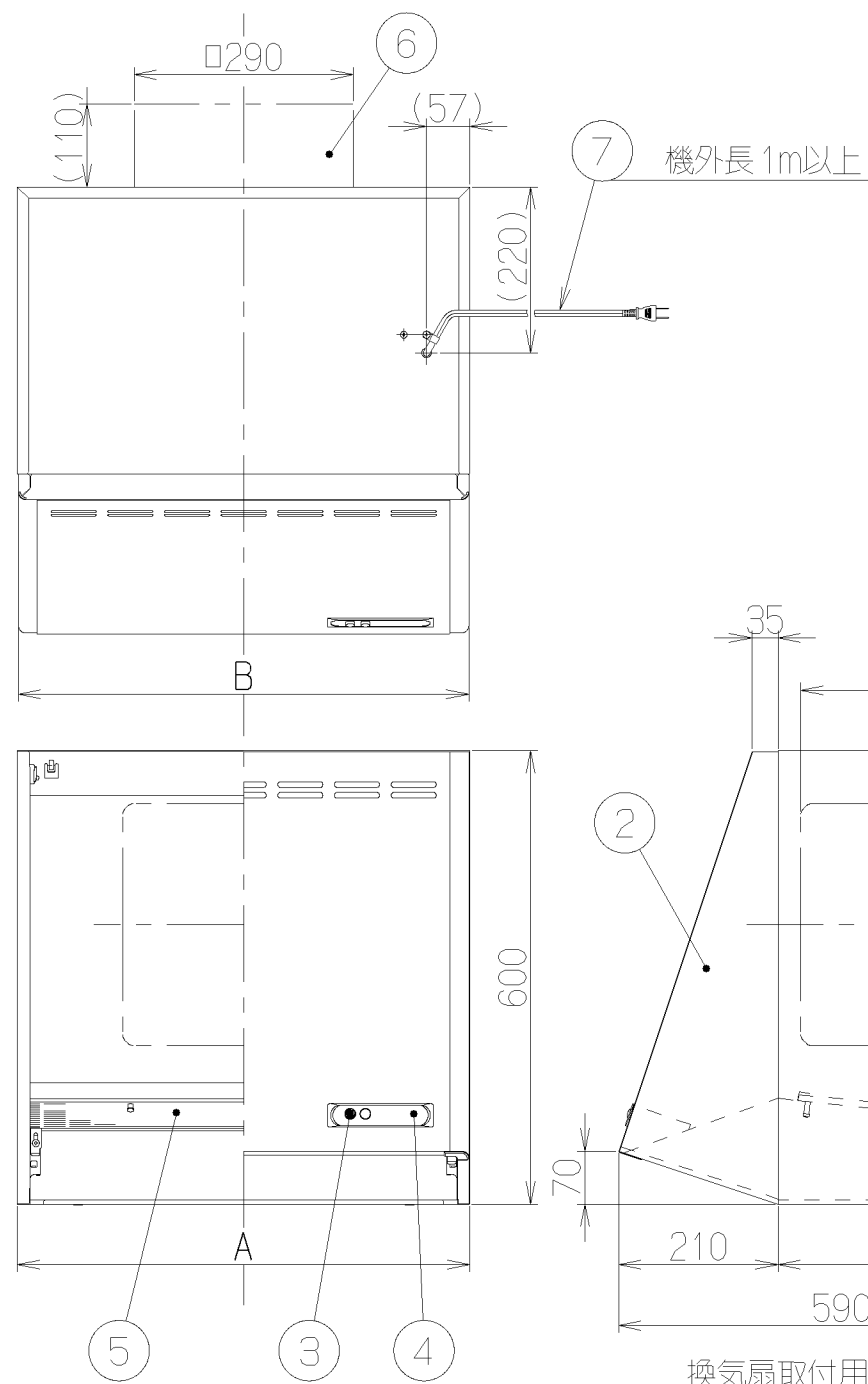
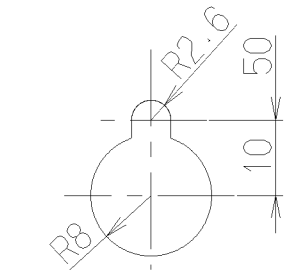


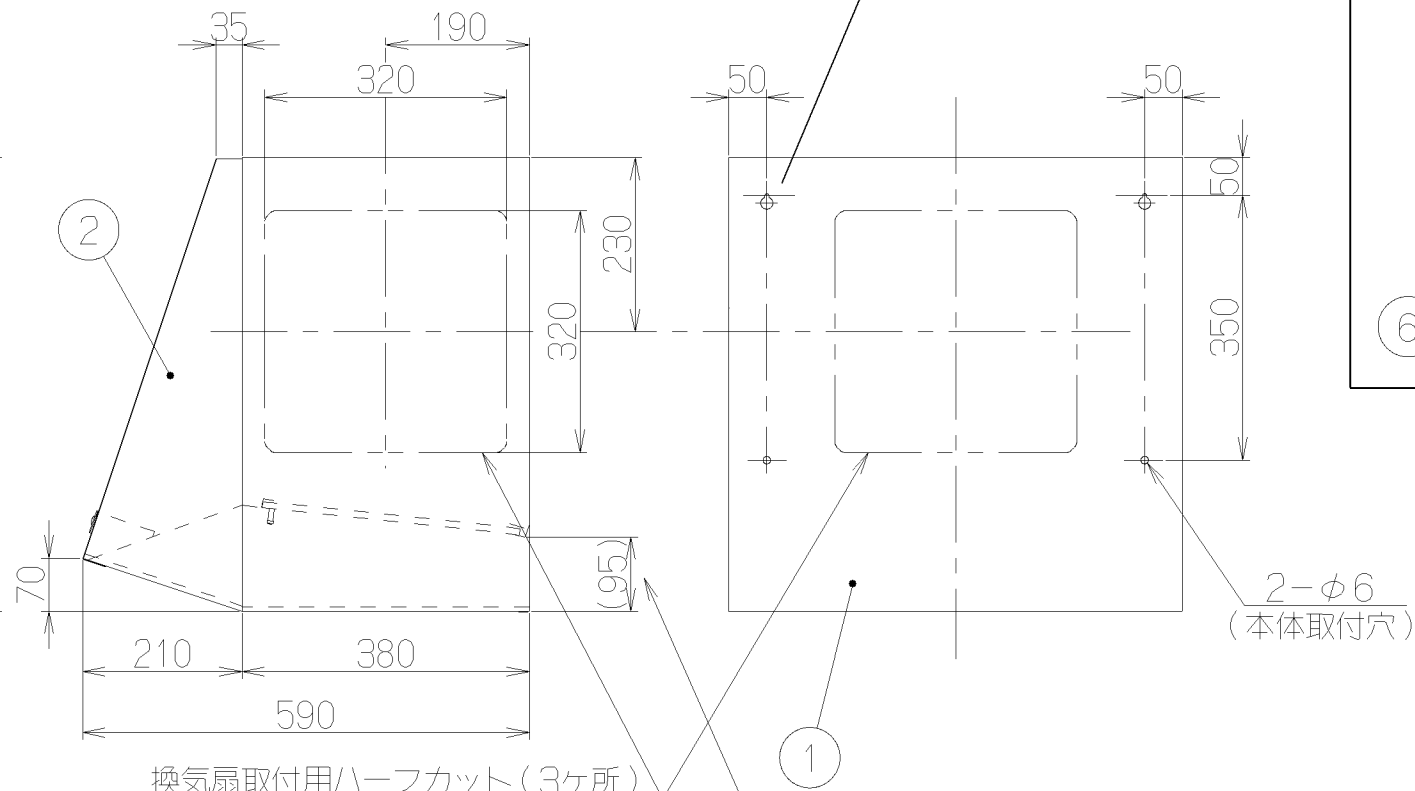
記号	変更履歴	抜番	年月日	担当
△				
△				
△				



— 付属品 —
 座付木ねじ(φ5.1×45)— 4個
 木ねじ (φ4.1×16)— 4個
 うちわボルト — — — — 2個



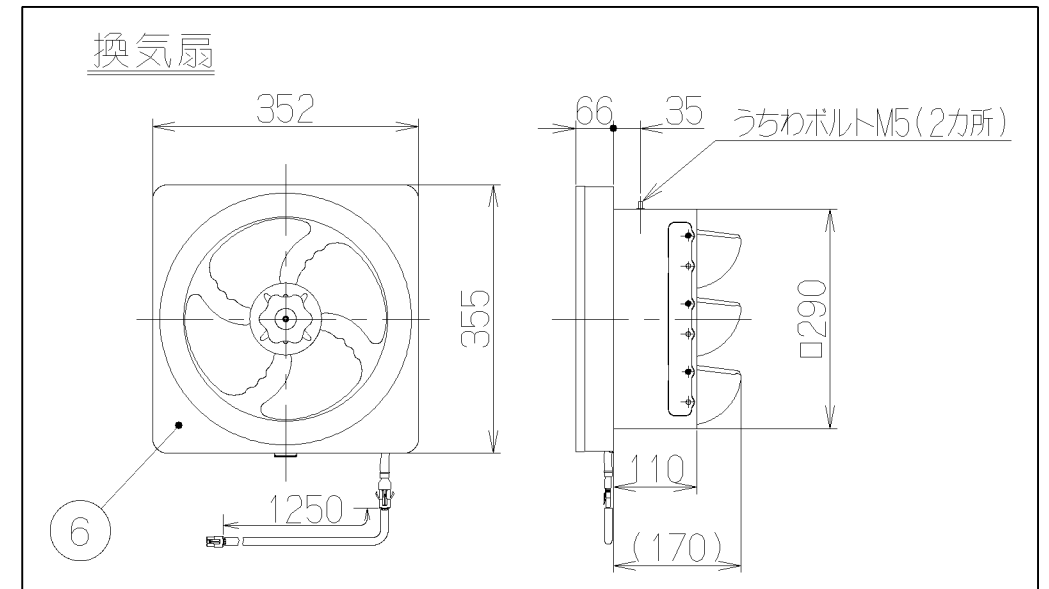
だるま穴詳細(2ヶ所)



本体下端より
フィルター下端まで

主要部品一欄表				
品番	部品名	材質	表面処理	色調
1	本体	亜鉛めっき鋼板 注)1	ポリエステル塗装	表題欄による
2	前板	亜鉛めっき鋼板	ポリエステル塗装	表題欄による
3	スイッチ	押ボタン式(切,入)		
4	化粧板	ポリカーボネート バックプリント		
5	フィルター	鋼板製スロットフィルター 1層 (ファンシーグリーン仕上: 黒色)		
6	換気扇	金属製, 羽根径25cm, 風圧開閉式シャッター (有圧, ロック機構付)		
7	電源コード	プラグ付ビニル平形コード0.75mm ² ・2心		

注) 1. 材質は亜鉛めっき鋼板またはカラー鋼板のいずれかとする。
 材質がカラー鋼板の場合は製品の色調にかかわらず本体の
 天板は黒色とする。



特 性 表

型 名	定格電圧 (V)	定格周波数 (Hz)	消費電力 (W)	風 量 (m ³ /h)		騒 音 (dB)	質 量 (kg)
				0Pa時	20Pa時		
FVM-603	100	50	38	800	515	40	13
FVM-753				800	505		
FVM-903		60	40	800	505	40	16

電動機形式	4極コンデンサー誘導電動機	絶縁抵抗	10MΩ以上 (500Vメガー)	耐電圧	AC1000V 1分間	絶縁区分	E 種
-------	---------------	------	------------------	-----	-------------	------	-----

風量値はJIS C9603 チャンバー法による

896	900	FVM-903BK	179H0100	ブラック(ブラックFJ)	KA132
		FVM-903W	179H0000	ホワイト(C-202)	KA132
746	750	FVM-753BK	179G9700	ブラック(ブラックFJ)	KA132
		FVM-753W	179G9600	ホワイト(C-202)	KA132
596	600	FVM-603BK	179G9300	ブラック(ブラックFJ)	KA132
		FVM-603W	179G9200	ホワイト(C-202)	KA132
B寸法 (前板寸法)	A寸法 (本体寸法)	型 名	製品コード	色 調	区分No.
		99		FVM-603/753/903	オリジナル
		更新	2011/ 4/29	図番	1790189
		富士工業株式会社	三角法	尺 1/10	製品姿図