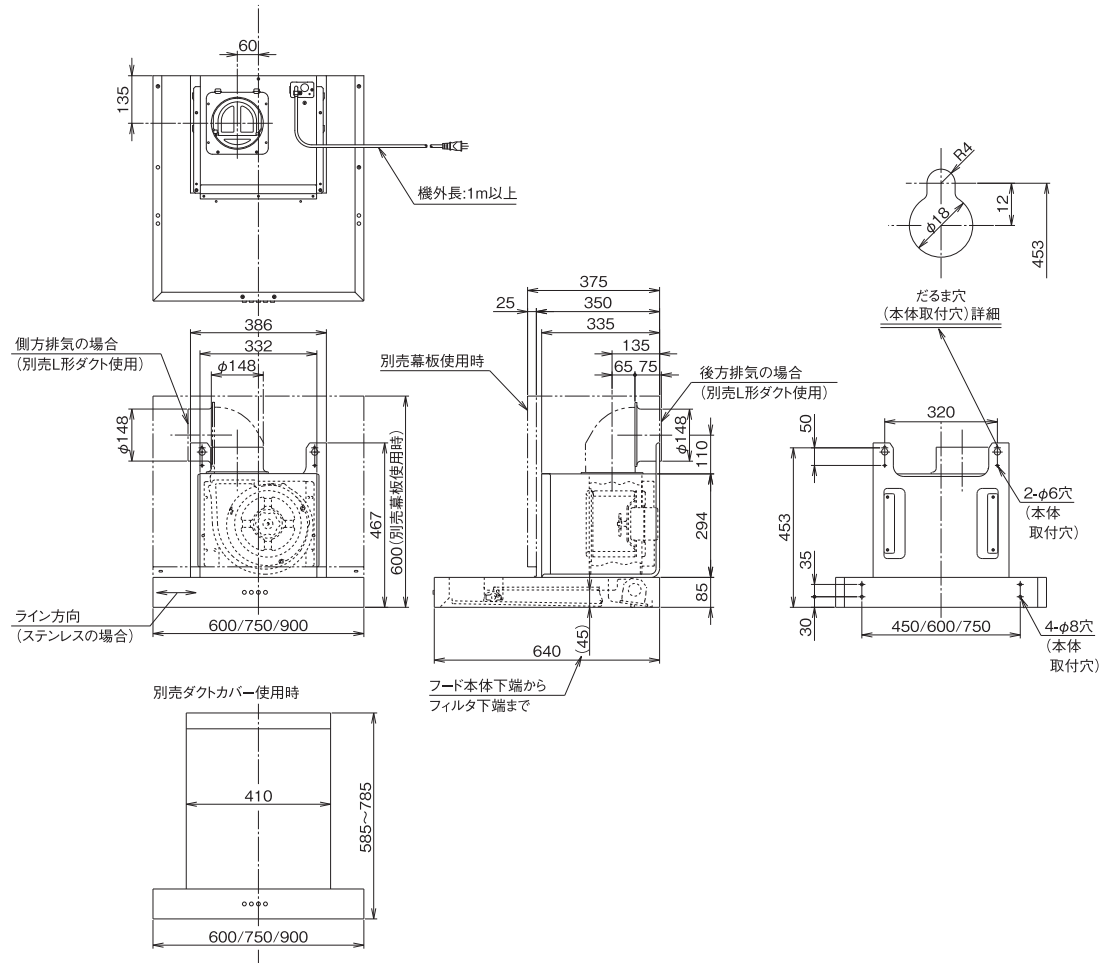
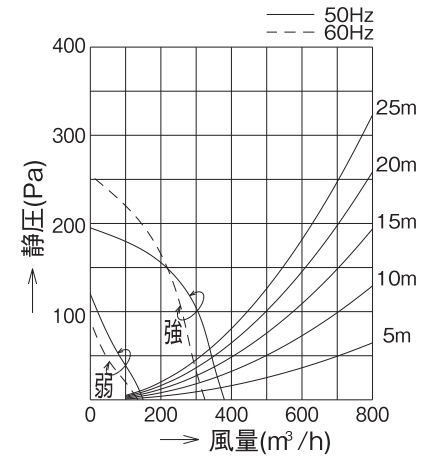


製品寸法図



静圧・風量曲線

■NSR-1A



仕様

機種名	能力			
	S : ステンレス	NSR-1A-603 S	NSR-1A-753 S	NSR-1A-903 S
	SI : シルバー	NSR-1A-603 SI	NSR-1A-753 SI	NSR-1A-903 SI
	BK : ブラック	NSR-1A-603 BK	NSR-1A-753 BK	NSR-1A-903 BK
	W : ホワイト	NSR-1A-603 W	NSR-1A-753 W	NSR-1A-903 W
能力		NSR-1A : I型		
寸法 (W×D×H)	mm	600×640×467	750×640×467	900×640×467
質量	kg	16.5	18.0	19.0
静圧・風量 (50Hz/60Hz) 上方排気	Pa・m <sup>3</sup> /h	強	0Pa-380/325	
		中	-	
		弱	0Pa-150/135	
騒音 (50Hz/60Hz) 上方排気	dB	強	39/36	
		中	-	
		弱	20/19	
消費電力 (50Hz/60Hz)	W	強	73/74	
		中	-	
		弱	32/31	

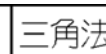
■特注可能範囲

- ・市販電動ダンバ連動用100V出力線追加
- ・市販電動ダンバ連動用4心プラグ仕様 (公団結線)

NSR-1A-603 / NSR-1A-753 / NSR-1A-903



富士工業株式会社



三角法



尺度



※



名



製



品



姿



図