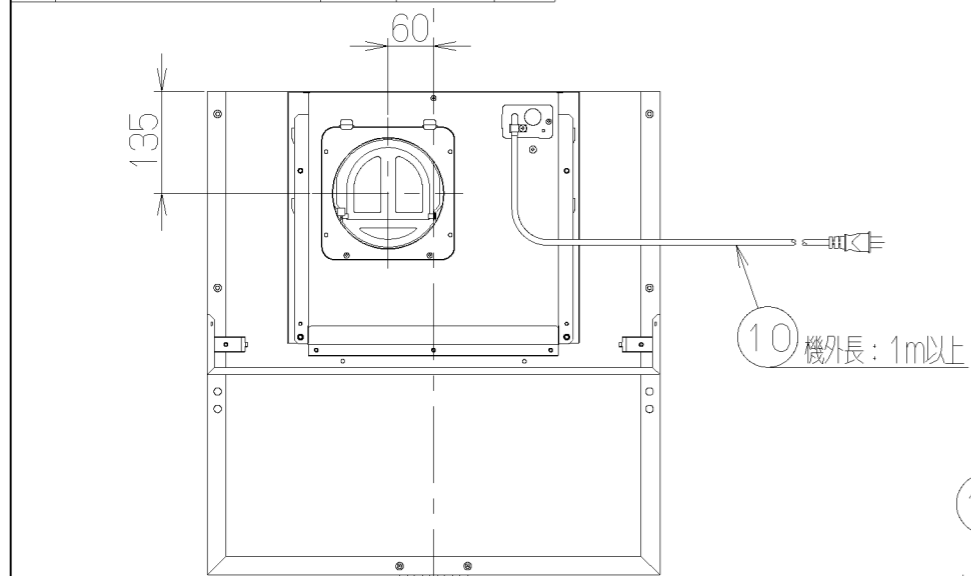
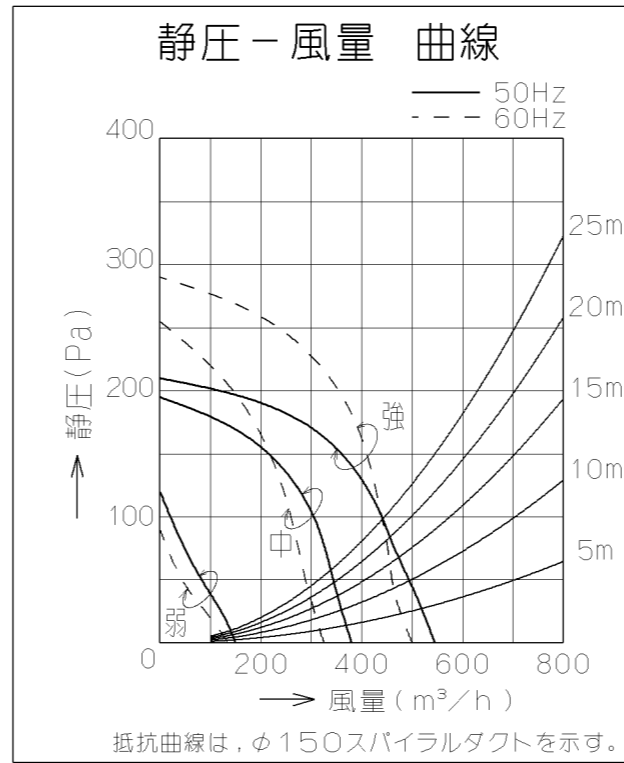


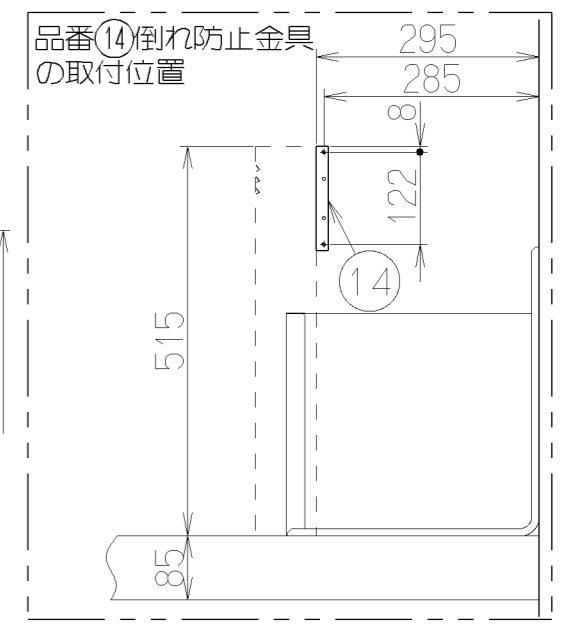
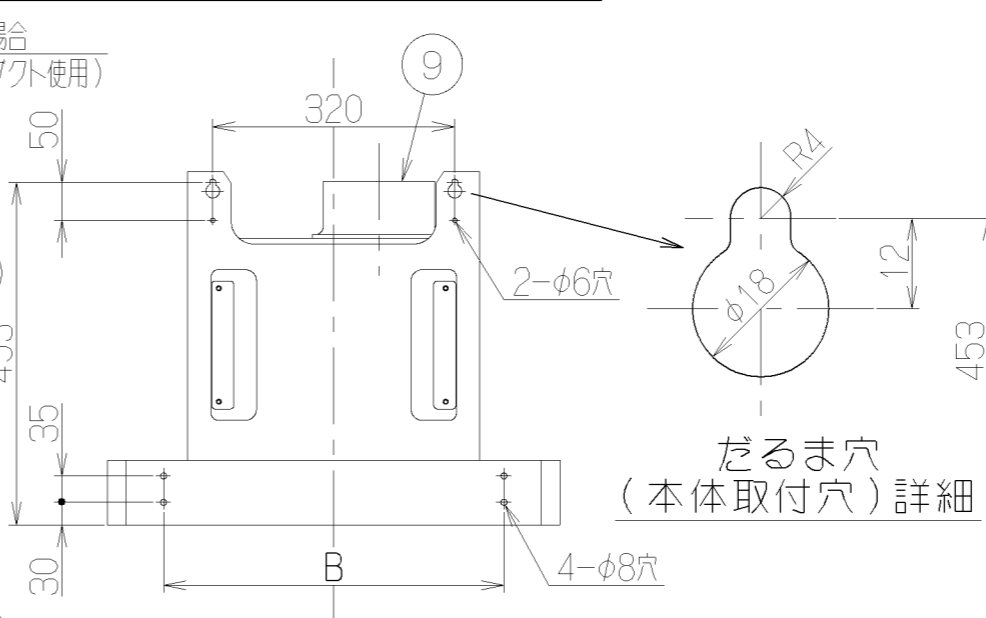
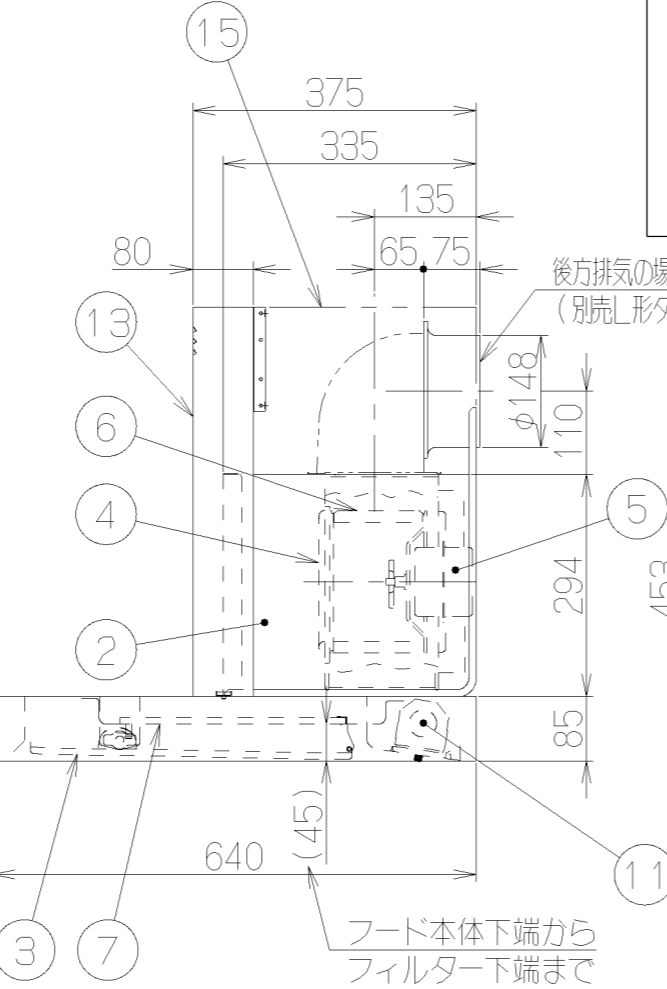
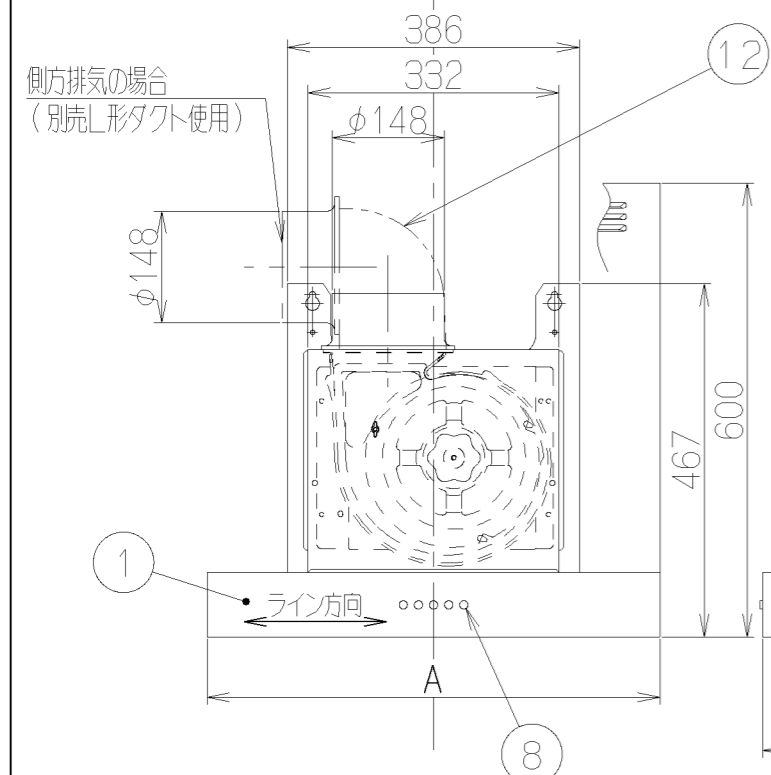
記号	変更履歴	技連番号	年月日	担当
△				



- 付属品 —
- 座付ねじ(φ5.1×45) --- 4個
  - (φ5.1×25) --- 4個
  - 排気口 --- 1個
  - ソフトテープ --- 1個
  - 倒れ防止金具 --- 2個
  - 木ねじ(φ3.5×10)  
(倒れ防止金具用) --- 4個



主要部品一欄表				
品番	部品名	材質	表面処理	色調
1	フード本体	亜鉛めっき鋼板	ポリエステル塗装	表題欄による
		ステンレス	No.4仕上げ	
2	本体	亜鉛めっき鋼板		
3	整流板	亜鉛めっき鋼板	ポリエステル塗装	WBK:ブラック S/S:シルバー
4	ケーシング	亜鉛めっき鋼板		
5	モーター	4極コンデンサ誘導電動機E種		
6	羽根	亜鉛めっき鋼板(シロッコファン)		
7	フィルタ	鋼板製スロットフィルタ1層(ファンシークリーン仕上げ:ブラック)		
8	スイッチ	押しボタン式(切、弱、中、強、照明)		
9	排気口	亜鉛めっき鋼板	逆風防止シャッター付	※付属品
10	電源コード	ビニルキャブタイヤ丸形コード0.75mm² 3心 接地形2極差込プラグ		
11	照明装置	ミニ電球 1ヶ付 (100V 40W 口金:E17)		
12	L形ダクト	亜鉛めっき鋼板		※別売品
13	幕板	カラー鋼板		表題欄による
		ステンレス	No.4仕上げ	
14	倒れ防止金具	カラー鋼板		ブラック
15	横幕板	カラー鋼板		※別売品
		ステンレス	No.4仕上げ	



### 特性表

型名	定格電圧 (V)	ノッチ	定格周波数 (Hz)	消費電力 (W)	風量 (m³/h)		騒音 (dB)	製品質量 (kg)	
					0 Pa	100 Pa		塗装	ステンレス
NSR-3A-603MP	100	強	50	106	545	440	47	19.5	21.0
			60	124	500	440	46		
NSR-3A-753MP		中	50	73	380	—	39	21.0	22.5
			60	74	325	—	36		
NSR-3A-903MP		弱	50	32	150	—	20	22.0	23.5
			60	31	135	—	19		

電動機形式	4極コンデンサ誘導電動機	絶縁抵抗	10MΩ以上 (500Vメガー)	耐電圧	AC1000V 1分間	絶縁区分	E種
-------	--------------	------	------------------	-----	-------------	------	----

風量値はJIS C9603 チャンバー法による

750	900	NSR-3A-903MP-S	189N0000	ステンレス No.4仕上げ	KA132
		NSR-3A-903MP-SI	189N00AA	シルバーメタリック(Sメタリック)	KA132
		NSR-3A-903MP-BK	189N00SW	ブラック(ブラックJ)	KA132
		NSR-3A-903MP-W	189N00XP	ホワイト(C-202)	KA132
600	750	NSR-3A-753MP-S	189M9900	ステンレス No.4仕上げ	KA132
		NSR-3A-753MP-SI	189M99AA	シルバーメタリック(Sメタリック)	KA132
		NSR-3A-753MP-BK	189M99SW	ブラック(ブラックJ)	KA132
		NSR-3A-753MP-W	189M99XP	ホワイト(C-202)	KA132
450	600	NSR-3A-603MP-S	189M9800	ステンレス No.4仕上げ	KA132
		NSR-3A-603MP-SI	189M98AA	シルバーメタリック(Sメタリック)	KA132
		NSR-3A-603MP-BK	189M98SW	ブラック(ブラックJ)	KA132
		NSR-3A-603MP-W	189M98XP	ホワイト(C-202)	KA132
B寸法	A寸法	型名	製品コード	色調	区分No.
		作成	2007/ 8/27	型名	NSR-3A-603/753/903MP
		更新	2010/ 9/15	図番	1890514
		富士工業株式会社		三角法	尺 1/10
				図名	製品姿図