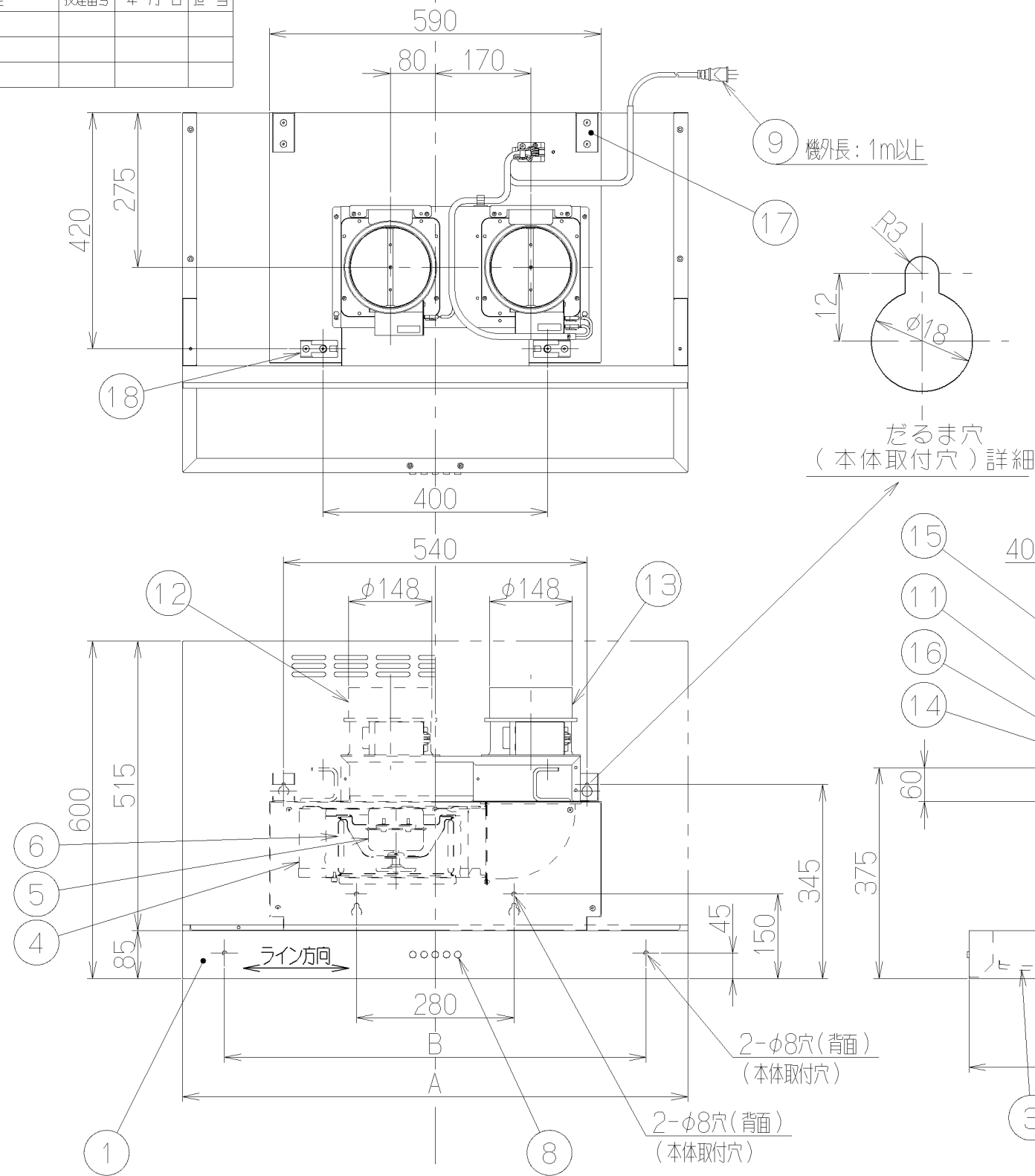
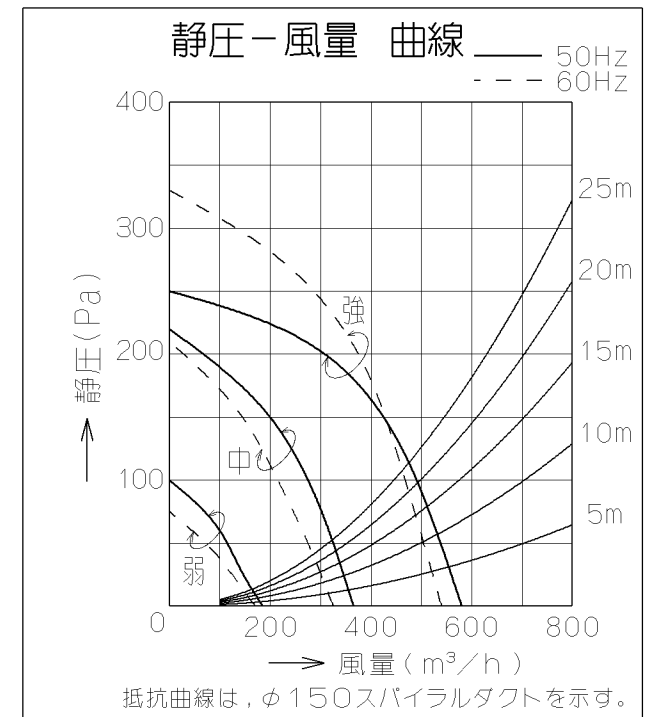


記号	変更履歴	枝連番号	年月日	担当
△				
△				
△				



- 付属品 —
- 座付ねじ(φ5.1X45) --- 6本
  - 取付ねじ(M4X8) --- 8本
  - 取付ねじ(M4X10) --- 2本
  - 給気口 --- 1個
  - 排気口 --- 1個
  - 吊金具 --- 2個
  - 天吊金具 --- 2個
  - ソフトテープ --- 2個

主要部品一覧表				
品番	部品名	材質	表面処理	色調
1	フード本体	亜鉛めっき鋼板	ポリエステル塗装	表題欄による
		ステンレス	No.4仕上げ	
2	本体	亜鉛めっき鋼板		
3	整流板	亜鉛めっき鋼板	ポリエステル塗装	シルバーメタリック
4	ケーシング	亜鉛めっき鋼板		
5	モーター	4極コンデンサ誘導電動機E種		
6	羽根	亜鉛めっき鋼板(シロッコファン)		
7	フィルタ	鋼板製スロットフィルタ1層 (ファンシーグリーン仕上:黒)		
8	スイッチ	押しボタン式(切、弱、中、強、照明)		
9	電源コード	ビニルキャブタイヤ丸型コード0.75mm <sup>2</sup> ・3心 接地形2極差込プラグ		
10	照明装置	ミニ電球 1ヶ付 (100V 40W 口金:E17)		
11	給排BOX	亜鉛めっき鋼板		*付属品
12	給気口	亜鉛めっき鋼板	電動シャッター付	*付属品
13	排気口	亜鉛めっき鋼板	電動シャッター付	*付属品
14	給気幕板	亜鉛めっき鋼板	ポリエステル塗装	表題欄による *付属品
		ステンレス	No.4仕上げ	*付属品
15	横塞ぎ板R/L	亜鉛めっき鋼板	ポリエステル塗装	表題欄による *付属品
		ステンレス	No.4仕上げ	*付属品
16	給気アダプター	亜鉛めっき鋼板		*付属品
17	吊金具	亜鉛めっき鋼板		*付属品
18	天吊金具	亜鉛めっき鋼板		*付属品



特 性 表

型 名	定格電圧 (V)	ノッチ	定格周波数 (Hz)	消費電力 (W)	風 量 (m³/h)		騒 音 (dB)	製品質量 (kg)	
					0 Pa	130 Pa		塗装	ステンレス
NSR-4B-603V-R	100	強	50	102	580	455	47	24.0	25.5
			60	120	540	445	45		
中		50	58	365	—	35	26.0	27.5	
		60	60	325	—	33			
弱		50	27	185	—	21	28.0	29.5	
		60	26	170	—	20			

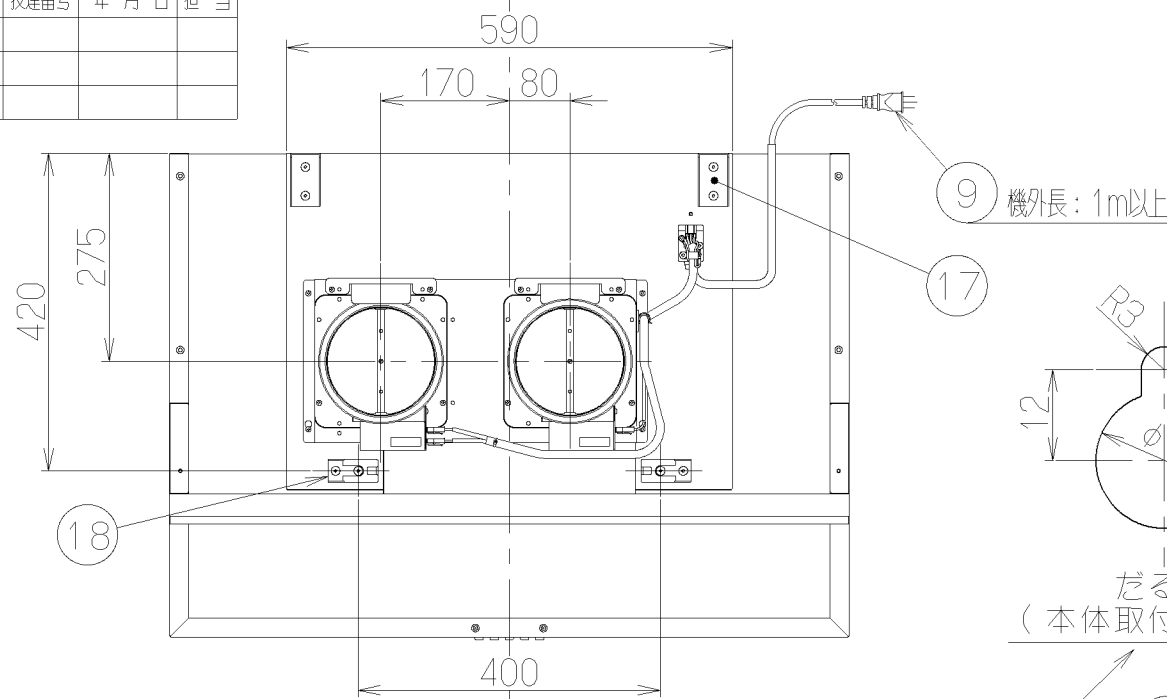
電動機形式	4極コンデンサ誘導電動機	絶縁抵抗	10MΩ以上 (500Vメガー)	耐電圧	AC1000V 1分間	絶縁区分	E 種
-------	--------------	------	------------------	-----	-------------	------	-----

風量値はJIS C9603 チャンバー法による

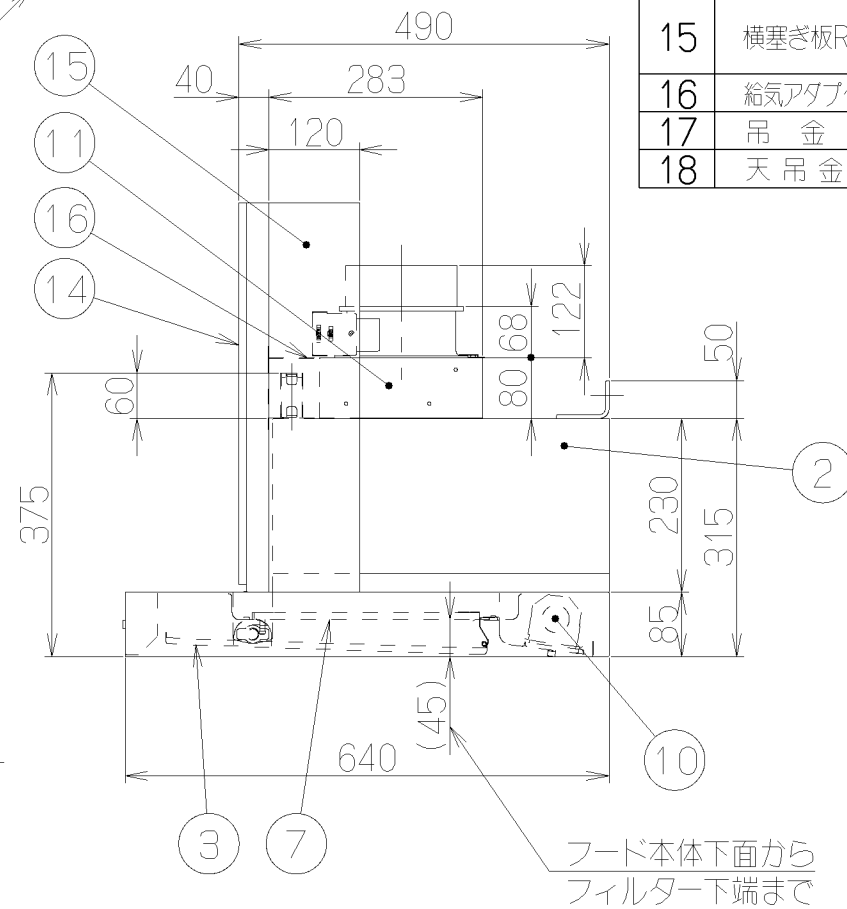
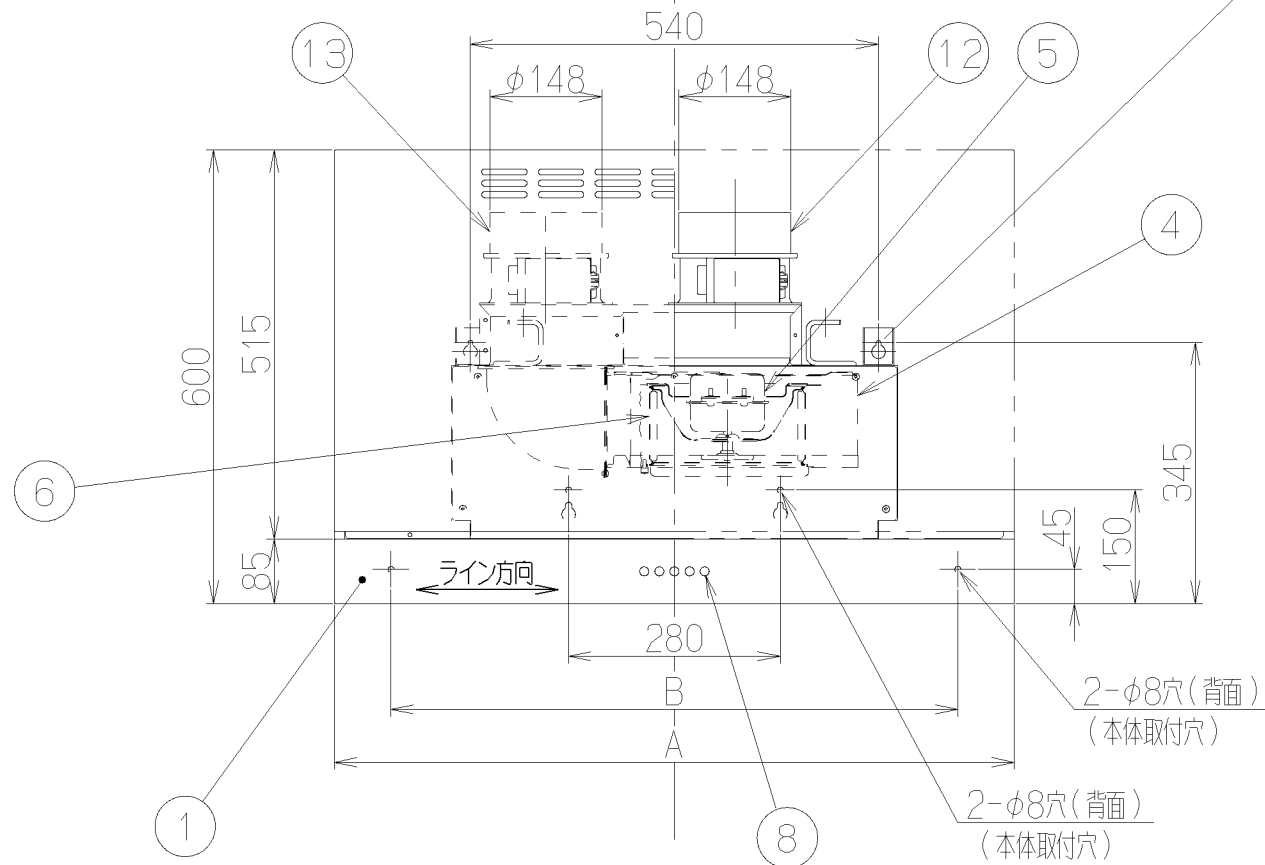
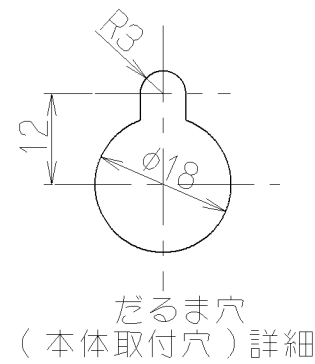
750	900	NSR-4B-903V-RS	189N2300	ステンレス No.4仕上げ	KA132
		NSR-4B-903V-RS1	189N23AA	シルバーメタリック(Sメタリック)	KA132
600	750	NSR-4B-753V-RS	189N2200	ステンレス No.4仕上げ	KA132
		NSR-4B-753V-RS1	189N22AA	シルバーメタリック(Sメタリック)	KA132
450	600	NSR-4B-603V-RS	189N2100	ステンレス No.4仕上げ	KA132
		NSR-4B-603V-RS1	189N21AA	シルバーメタリック(Sメタリック)	KA132

B寸法	A寸法	型 名	製品コード	色 調	区分No.
		作成	2007/ 9/12	型 名	NSR-4B-603/753/903V-R
		更新	****/**/**	図 番	1890525
富士工業株式会社		三角法	尺 度	1/10	製 品 姿 図

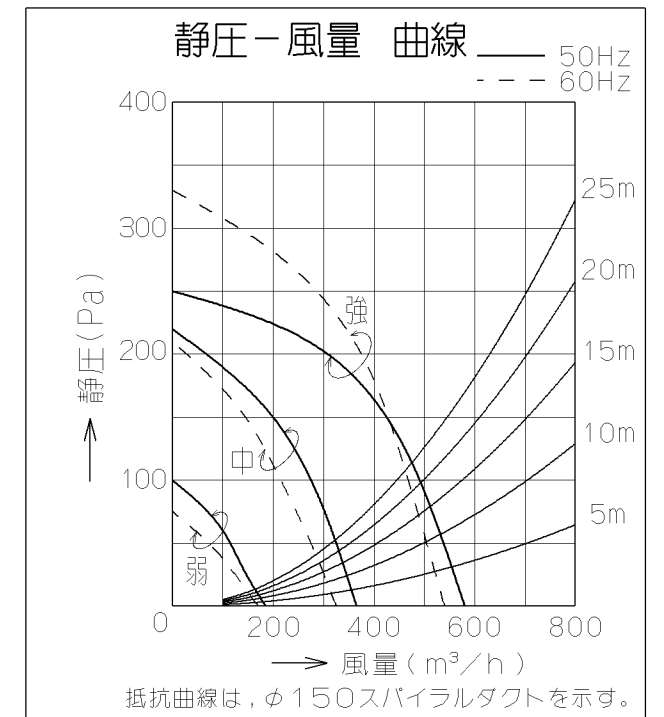
記号	変更履歴	枝連番号	年月日	担当
△				
△				
△				



- 付属品 —
- 座付ねじ(φ5.1X45) --- 6本
  - 取付ねじ(M4X8) --- 8本
  - 取付ねじ(M4X10) --- 2本
  - 給気口 --- 1個
  - 排気口 --- 1個
  - 吊金具 --- 2個
  - 天吊金具 --- 2個
  - ソフトテープ --- 2個



主要部品一覧表				
品番	部品名	材質	表面処理	色調
1	フード本体	亜鉛めっき鋼板	ポリエステル塗装	表題欄による
		ステンレス	No.4仕上げ	
2	本体	亜鉛めっき鋼板		
3	整流板	亜鉛めっき鋼板	ポリエステル塗装	シルバーメタリック
4	ケーシング	亜鉛めっき鋼板		
5	モーター	4極コンデンサ誘導電動機E種		
6	羽根	亜鉛めっき鋼板(シロココファン)		
7	フィルタ	鋼板製スロットフィルタ1層 (ファンシークリーニング仕上:黒)		
8	スイッチ	押しボタン式(切、弱、中、強、照明)		
9	電源コード	ビニルキャブタイヤ丸型コード0.75mm <sup>2</sup> ・3心 接地形2極差込プラグ		
10	照明装置	ミニ電球 1ヶ付 (100V 40W 口金:E17)		
11	給排BOX	亜鉛めっき鋼板		*付属品
12	給気口	亜鉛めっき鋼板	電動シャッター付	*付属品
13	排気口	亜鉛めっき鋼板	電動シャッター付	*付属品
14	給気幕板	亜鉛めっき鋼板	ポリエステル塗装	表題欄による *付属品
		ステンレス	No.4仕上げ	*付属品
15	横塞ぎ板R/L	亜鉛めっき鋼板	ポリエステル塗装	表題欄による *付属品
		ステンレス	No.4仕上げ	*付属品
16	給気アダプター	亜鉛めっき鋼板		*付属品
17	吊金具	亜鉛めっき鋼板		*付属品
18	天吊金具	亜鉛めっき鋼板		*付属品



特 性 表

型 名	定格電圧 (V)	ノッチ	定格周波数 (Hz)	消費電力 (W)	風 量 (m³/h)		騒 音 (dB)	製品質量 (kg)	
					0 Pa	130 Pa		塗装	ステンレス
NSR-4B-603V-L	100	強	50	102	580	455	47	24.0	25.5
NSR-4B-753V-L			60	120	540	445	45		
NSR-4B-903V-L		中	50	58	365	—	35	26.0	27.5
			60	60	325	—	33		
NSR-4B-903V-L		弱	50	27	185	—	21	28.0	29.5
			60	26	170	—	20		

電動機形式	4極コンデンサ誘導電動機	絶縁抵抗	10MΩ以上 (500Vメガー)	耐電圧	AC1000V 1分間	絶縁区分	E 種
-------	--------------	------	------------------	-----	-------------	------	-----

風量値はJIS C9603 チャンバー法による

750	900	NSR-4B-903V-LS	189N2600	ステンレス No.4仕上げ	KA132
		NSR-4B-903V-LSI	189N26AA	シルバーメタリック(Sメタリック)	KA132
600	750	NSR-4B-753V-LS	189N2500	ステンレス No.4仕上げ	KA132
		NSR-4B-753V-LSI	189N25AA	シルバーメタリック(Sメタリック)	KA132
450	600	NSR-4B-603V-LS	189N2400	ステンレス No.4仕上げ	KA132
		NSR-4B-603V-LSI	189N24AA	シルバーメタリック(Sメタリック)	KA132

B寸法	A寸法	型 名	製品コード	色 調	区分No.
		作成	2007/ 9/12	型 名	NSR-4B-603/753/903V-L
		更新	****/**/**	図 番	オリジナル 左排気
		富士工業株式会社	三角法	尺 度	1/10

製品姿図