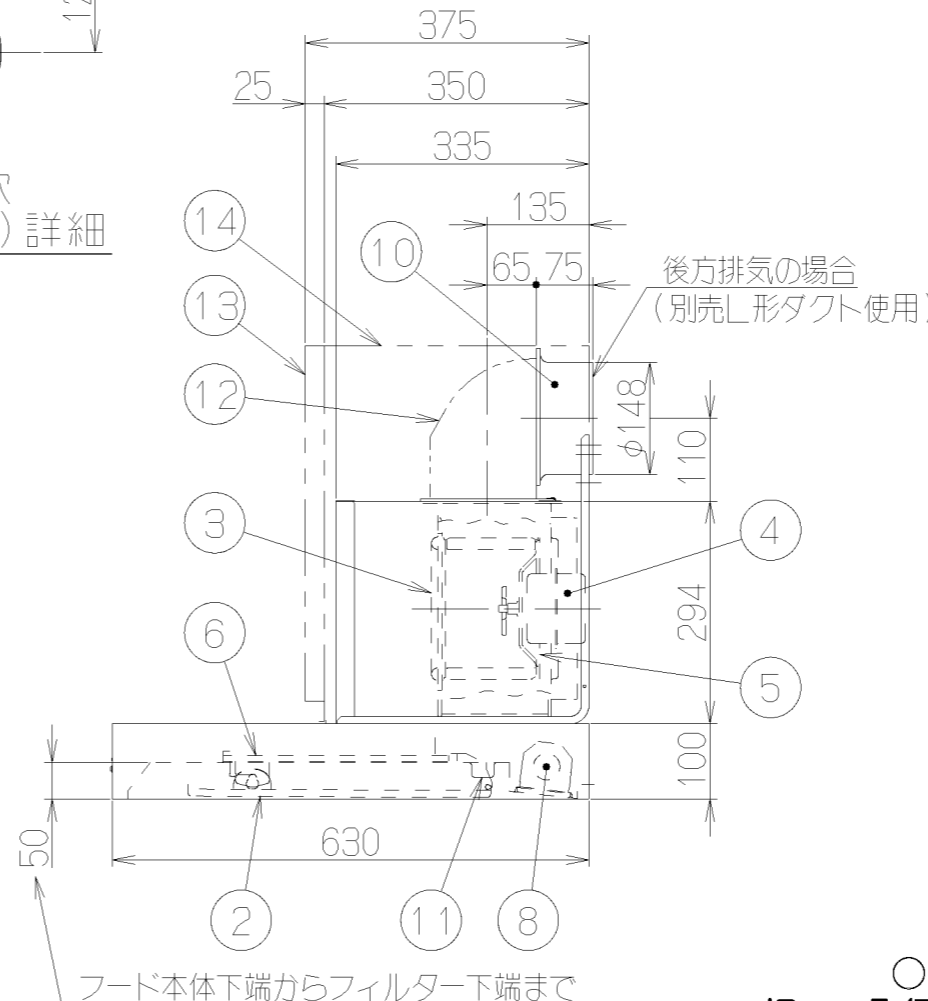
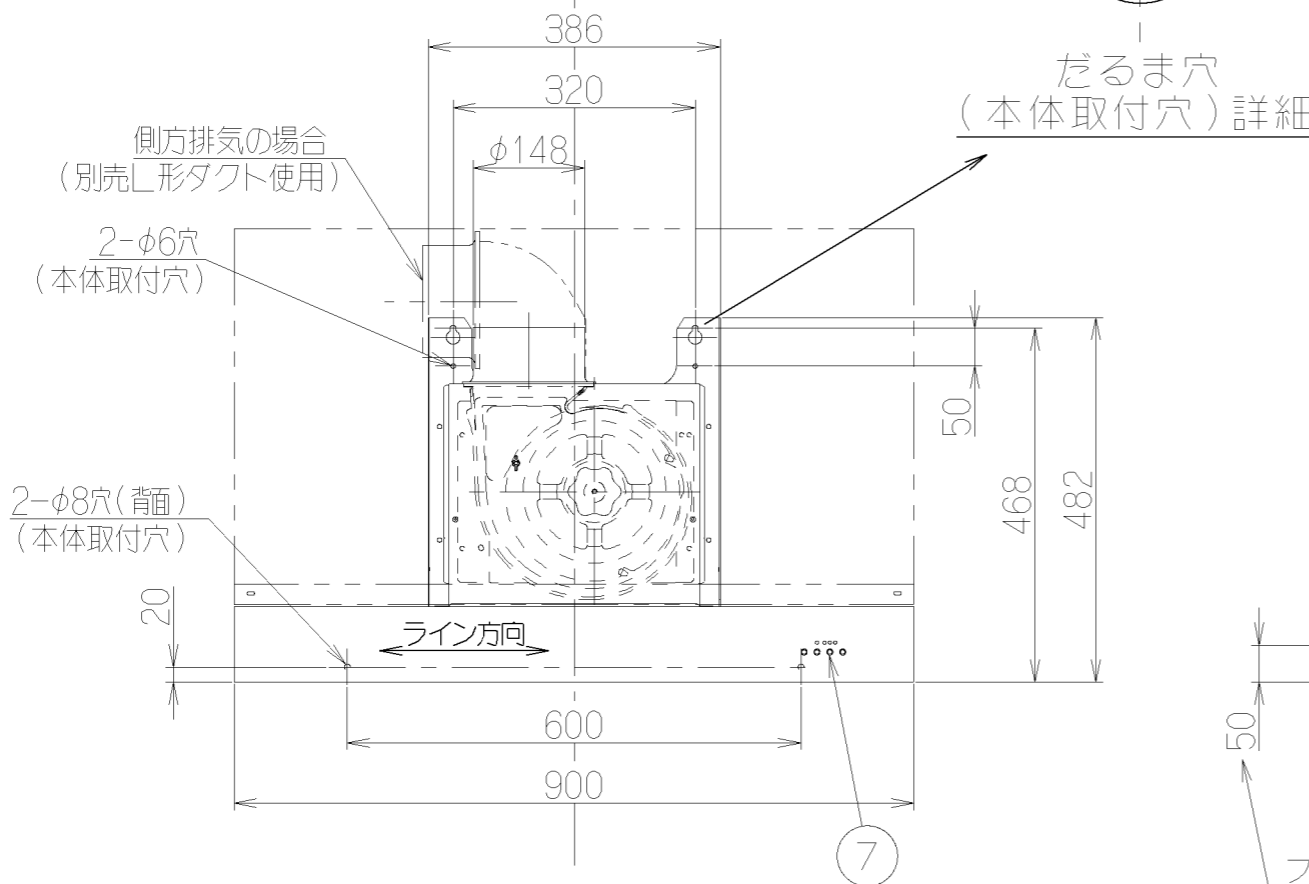
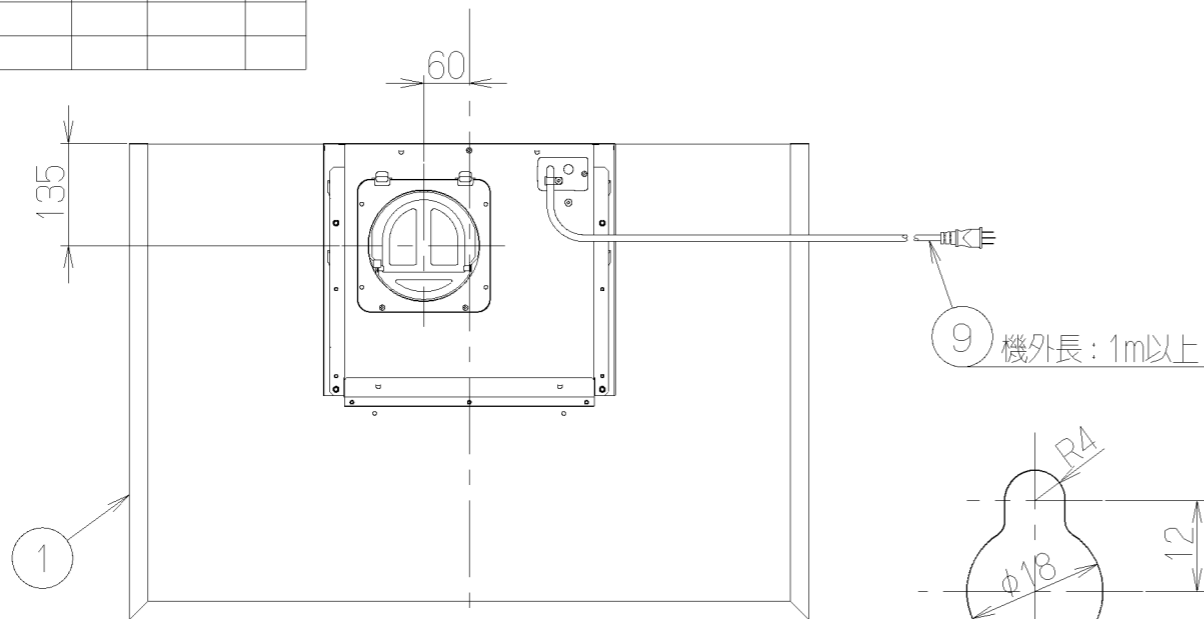
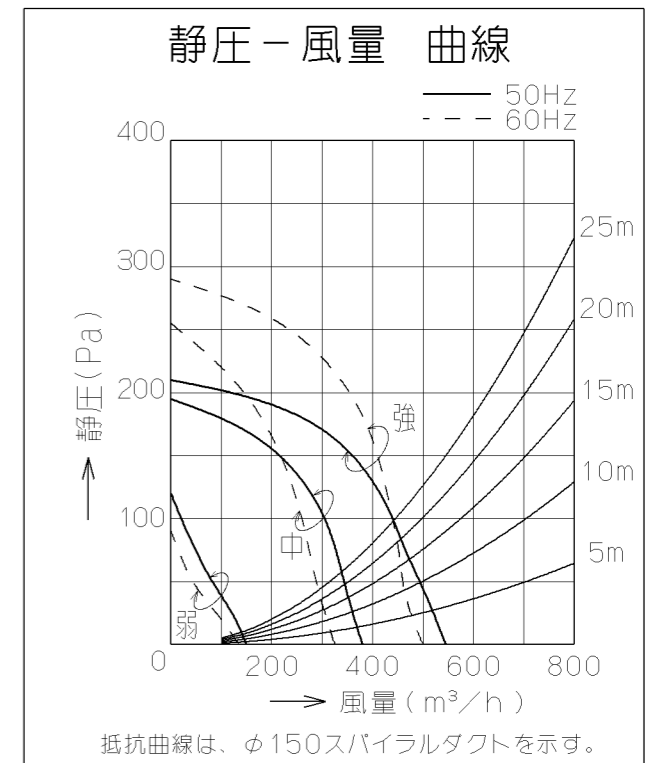


記号	変更履歴	技連番号	年月日	担当
△				
△				
△				



主要部品一欄表				
品番	部品名	材質	表面処理	色調
1	フード本体	ステンレス	No.4仕上げ	
2	整流板	亜鉛めっき鋼板	フッ素塗装	シルバーメタリック
3	ケーシング	亜鉛めっき鋼板		
4	モーター	4極コンデンサ誘導電動機E種		
5	羽根	亜鉛めっき鋼板(シロッコファン)		
6	フィルター	鋼板製スロットフィルター1層(ファンシーグリーン仕上げ:ブラック)		
7	スイッチ	ソフトスイッチ式(切、タイマー、運転[弱、中、強]、照明)		
8	照明装置	ミニ電球 1ヶ付 (100V 40W 口金:E17)		
9	電源コード	ビニルキャブタイヤ丸形コード0.75mm <sup>2</sup> ・3心 接地形2極差込プラグ		
10	排気口	亜鉛めっき鋼板	逆風防止シャッター付	※付属品
11	オイルパック	亜鉛めっき鋼板	ファンシーグリーン仕上げ	ブラック
12	L形ダクト	亜鉛めっき鋼板		※別売部品
13	幕板	ステンレス	No.4仕上げ	※別売部品
14	横幕板	ステンレス	No.4仕上げ	※別売部品

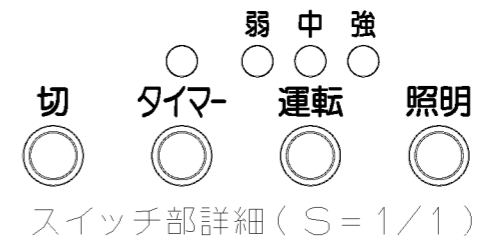


特性表

型名	定格電圧 (V)	ノッチ	定格周波数 (Hz)	消費電力 (W)	風量 (m³/h)		騒音 (dB)	製品質量 (kg)
					0 Pa	100 Pa		
NBX-3S-902	100	強	50	102	545	440	46	23.0
			60	117	500	440	43	
		中	50	66	380	—	36	
			60	67	325	—	33	
		弱	50	25	150	—	19	
			60	24	135	—	18	

電動機形式	4極コンデンサ誘導電動機	絶縁抵抗	10MΩ以上 (500Vメガー)	耐電圧	AC1000V 1分間	絶縁区分	E種
-------	--------------	------	------------------	-----	-------------	------	----

— 付属品 —  
 座付ねじ(φ5.1X45) --- 6本  
 排気口 --- 1個  
 ソフトテープ --- 1個



NBX-3S-902S		189N0100	ステンレス No.4仕上げ	KA132
型名		製品コード	色調	区分No.
作成	2005/4/13H		型名	NBX-3S-902
更新	2005/4/13H		図番	オリジナル
富士工業株式会社			図名	1890521
三角法 尺度 1/10			製品姿図	

風量値はJIS C9603 チャンバー法による