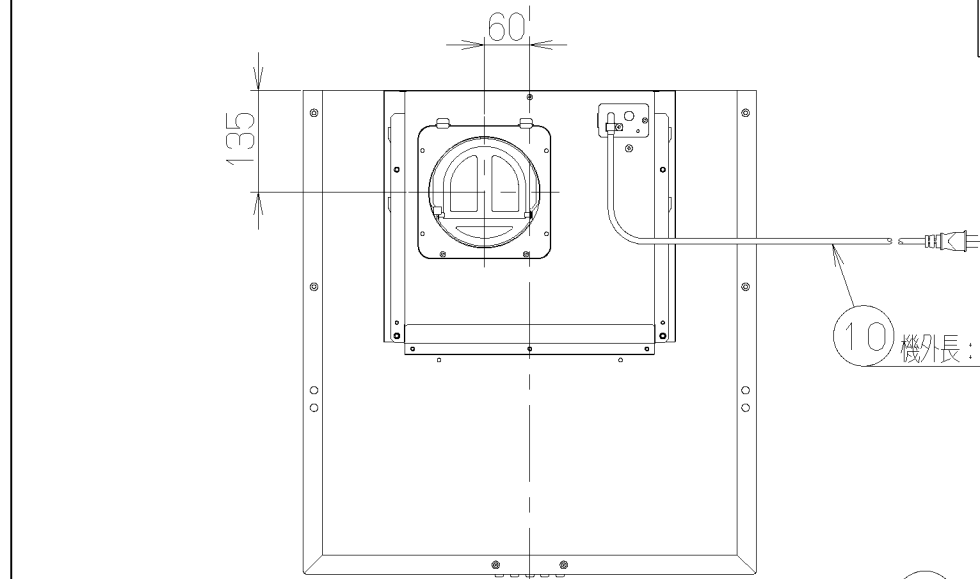
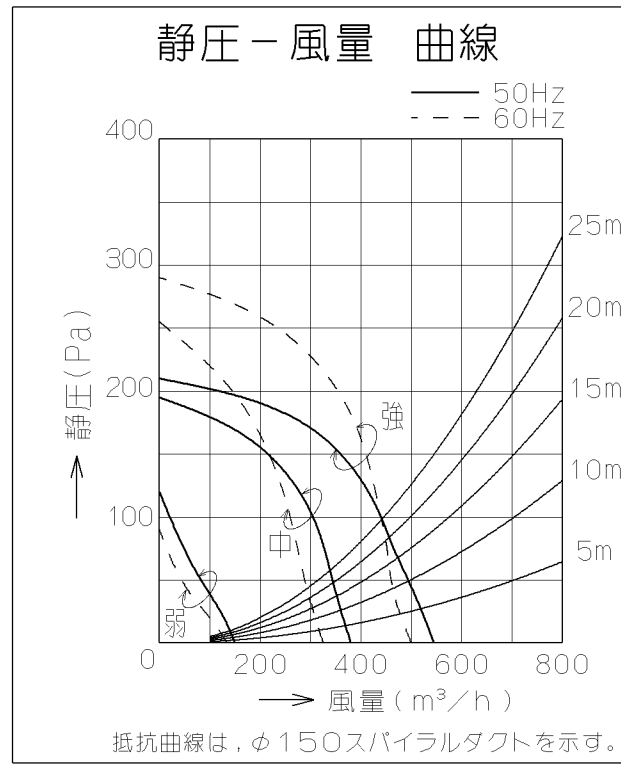


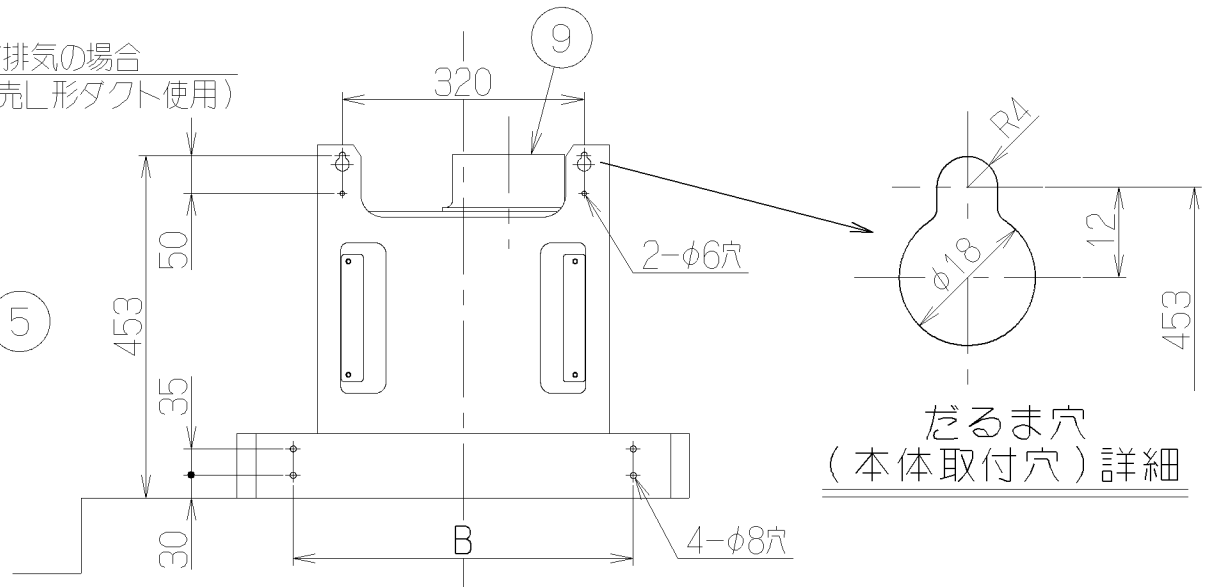
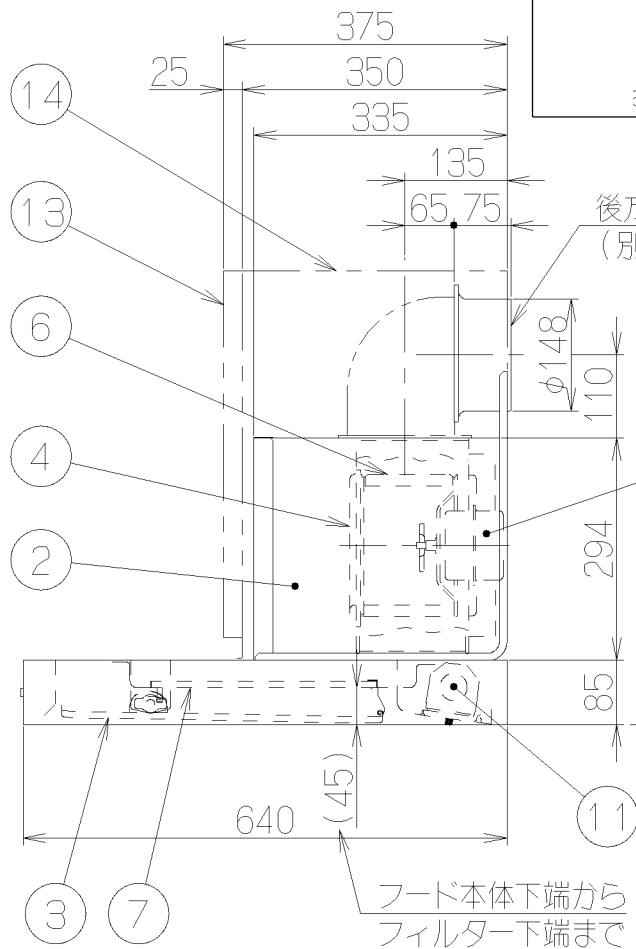
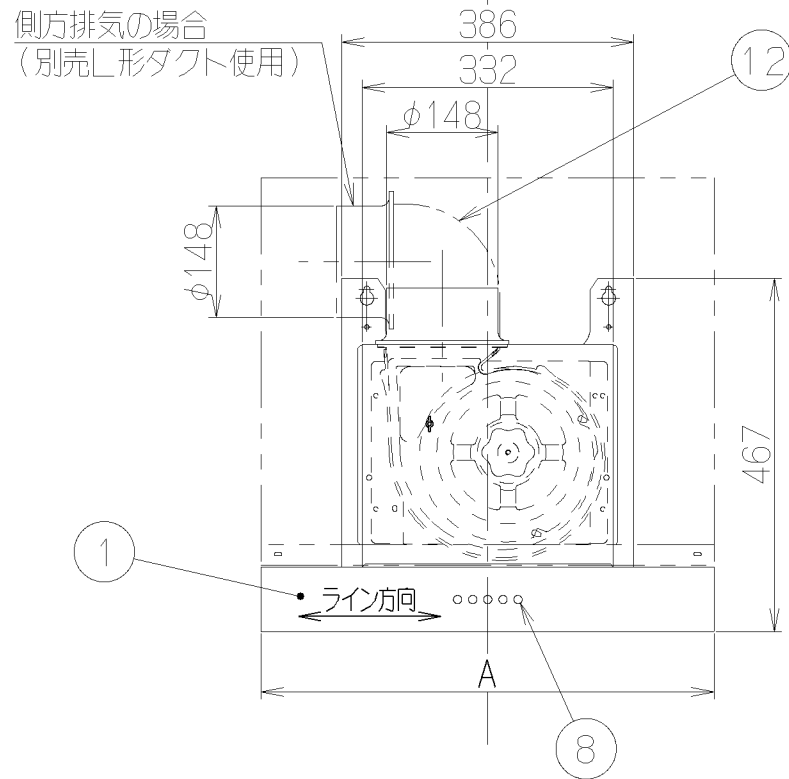
記号	変更履歴	技連番号	年月日	担当
△				
△				
△				



- 付属品 —
- 座付ねじ(φ5.1×45)---4本
  - (φ5.1×25)---4本
  - 排気口-----1個
  - ソフトテープ-----1個



主要部品一覧表				
品番	部品名	材質	表面処理	色調
1	フード本体	亜鉛めっき鋼板	ポリエステル塗装	表題欄による
		ステンレス	No.4仕上げ	
2	本体	亜鉛めっき鋼板		
3	整流板	亜鉛めっき鋼板	ポリエステル塗装	W/BK:ブラック, S/S:シルバー
4	ケーシング	亜鉛めっき鋼板		
5	モーター	4極コンデンサ誘導電動機E種		
6	羽根	亜鉛めっき鋼板(シロココファン)		
7	フィルタ	鋼板製スロットフィルタ1層(ファンシークリーン仕上げ:ブラック)		
8	スイッチ	押しボタン式(切、弱、中、強、照明)		
9	排気口	亜鉛めっき鋼板	逆風防止シャッター付	*付属品
10	電源コード	ビニルキャブタイヤ丸形コード0.75mm² 3心 接地形2極差込プラグ		
11	照明装置	ミニ電球 1ヶ付 (100V 40W 口金:E17)		
12	L形ダクト	亜鉛めっき鋼板		*別売品
13	幕板	カラー鋼板		表題欄による
		ステンレス	No.4仕上げ	*別売品
14	横幕板	カラー鋼板		表題欄による
		ステンレス	No.4仕上げ	*別売品



特 性 表

型 名	定格電圧 (V)	ノッチ	定格周波数 (Hz)	消費電力 (W)	風 量 (m³/h)		騒 音 (dB)	製品質量 (kg)	
					0 Pa	100 Pa		塗装	ステンレス
NSR-3A-603	100	強	50	106	545	440	47	16.5	18.0
NSR-3A-753			60	124	500	440	46		
NSR-3A-903		中	50	73	380	---	39	18.0	19.5
			60	74	325	---	36		
		弱	50	32	150	---	20	19.0	20.5
			60	31	135	---	19		

電動機形式	4極コンデンサ-誘導電動機	絶縁抵抗	10MΩ以上 (500Vメガ-)	耐電圧	AC1000V 1分間	絶縁区分	E 種
-------	---------------	------	------------------	-----	-------------	------	-----

風量値はJIS C9603 チャンバー法による

750	900	NSR-3A-903S	189M8500	ステンレス No.4仕上げ	KA132
		NSR-3A-903SI	189M85AA	シルバーメタリック(Sメタリック)	KA132
		NSR-3A-903BK	189M85SW	ブラック(ブラックJ)	KA132
		NSR-3A-903W	189M85XP	ホワイト(C-202)	KA132
600	750	NSR-3A-753S	189M8400	ステンレス No.4仕上げ	KA132
		NSR-3A-753SI	189M84AA	シルバーメタリック(Sメタリック)	KA132
		NSR-3A-753BK	189M84SW	ブラック(ブラックJ)	KA132
		NSR-3A-753W	189M84XP	ホワイト(C-202)	KA132
450	600	NSR-3A-603S	189M8300	ステンレス No.4仕上げ	KA132
		NSR-3A-603SI	189M83AA	シルバーメタリック(Sメタリック)	KA132
		NSR-3A-603BK	189M83SW	ブラック(ブラックJ)	KA132
		NSR-3A-603W	189M83XP	ホワイト(C-202)	KA132
B寸法	A寸法	型 名	製品コード	色 調	区分No.
		作成	2007/ 8/10	型 名	NSR-3A-603/753/903
		更新	2010/ 8/20	図 番	オリジナル
				図 番	1890507
				図 名	製品姿図

富士工業株式会社

三角法

尺

1/10

名