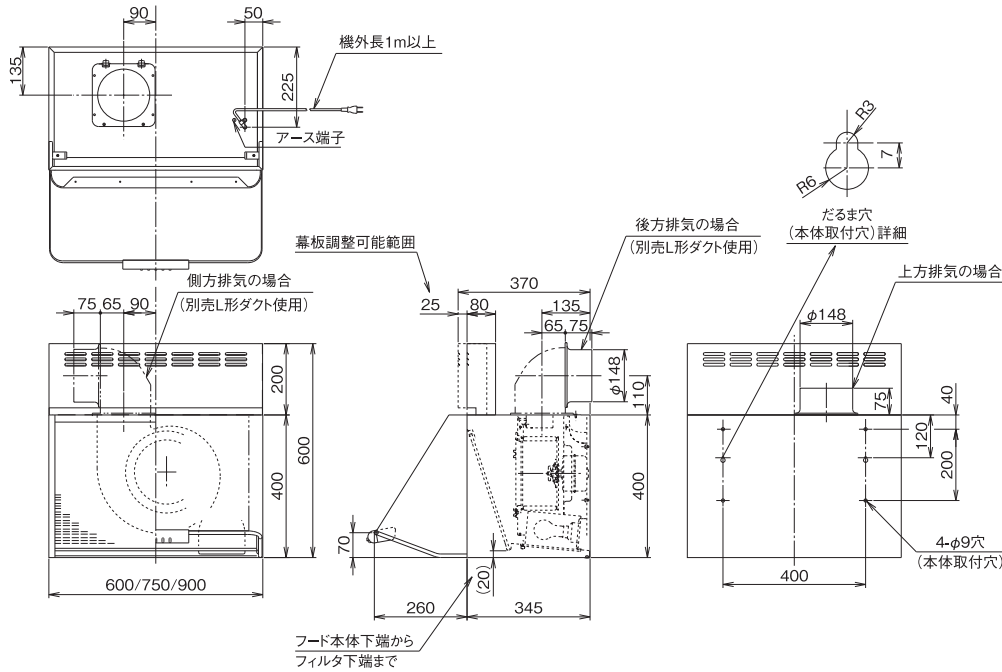


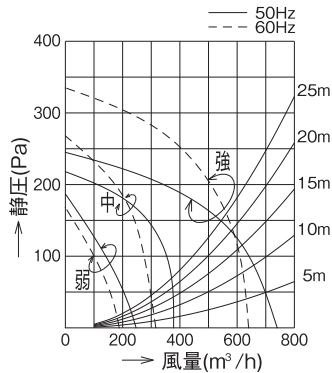
製品寸法図

■BDR-5HES



静圧・風量曲線

■BDR-5HES



抵抗曲線は φ150スパイラルダクトを示す。

仕様

機種名	S : ステンレス	BDR-5HES-602		
		BDR-5HES-752		
		BDR-5HES-902		
能力		BDR-5HES : V型		
寸法 (W×D×H)	mm	600×605×600	750×605×600	900×605×600
質量	kg	14.0	17.0	20.0
静圧・風量 (50Hz/60Hz) 上方排気	Pa・m³/h	強	BDR-5HES : 0Pa-740/640・130Pa-590/590	
		中	BDR-5HES : 0Pa-380/320	
		弱	BDR-5HES : 0Pa-250/190	
騒音 (50Hz/60Hz) 上方排気	dB	強	BDR-5HES : 49/47	
		中	BDR-5HES : 37/33	
		弱	BDR-5HES : 26/22	
消費電力 (50Hz/60Hz)	W	強	BDR-5HES : 133/152	
		中	BDR-5HES : 93/89	
		弱	BDR-5HES : 69/65	

電動機の形式	E種4極コンデンサ誘導電動機・開放形	
ダクト径 (mm)	呼び径 φ150	
不適合対象ダクト	φ150以外・塩ビ等可燃材料ダクト	
シャッターの有無	逆風防止シャッター付 (風圧式)	
排気方向	上方、左右側方、後方 (左右側方、後方の場合は別売のL形ダクトを使用)	
取付方法	本体背面6ヶ所木ねじ、座付ねじによる取付	
標準設置位置	コンロ上面よりフード本体下面まで800mm	
材料・仕上げ	フード本体	カラー鋼板
	前板	ステンレス (ヘアライン仕上げ・表面非粘着クリア材)
	ファン・ケーシング	亜鉛めっき鋼板
	スロットフィルタ	鋼板製スロットフィルタ1層 (ファンシークリーン仕上げ: ブラック)
幕板	ステンレス (ヘアライン仕上げ)	
色調	本体	ブラック (2BG1.5/0.5)
	前板・幕板	ステンレス (ヘアライン仕上げ)
スイッチ	押しボタン式スイッチ (切・弱・中・強・照明)	
照明装置	一般照明用電球 定格100V・40W 1ヶ付	
電源コード・プラグ (種類・長さ等)	プラグ付ビニル平形コード 一体成形品 公称断面積=0.75mm²・2心・機外長=1.0m・プラグ=2極	
機器内配線コード (材質等)	耐熱ビニル電線 (塩化ビニル被覆) 断面積=0.5mm²以上	
付属品	取扱説明書・取付説明書・排気口・ソフトテープ・取付ねじ等一式	

■特注可能範囲

- ・前幕板高さ変更 ・ACコード 3心変更
- ・電動密閉式シャッター仕様 (DS-150同梱) ※機器内結線をDS-150接続用に変更し、DS-150を同梱とした仕様
- ・市販電動ダンバ連動用AC100V出力線追加
- ・市販電動ダンバ連動用4心プラグ仕様 (公団結線)

BDR-5HES-602 / BDR-5HES-752 / BDR-5HES-902



富士工業株式会社

