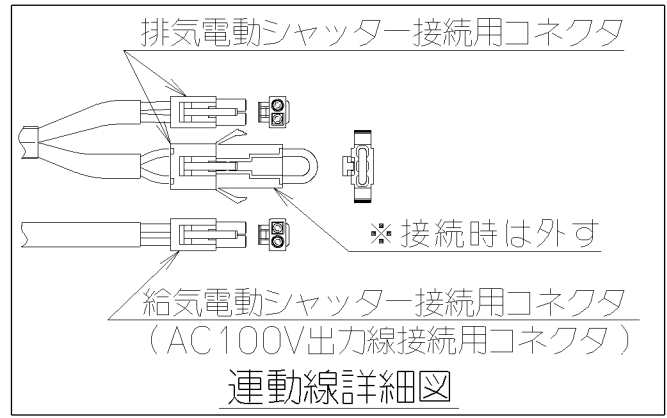
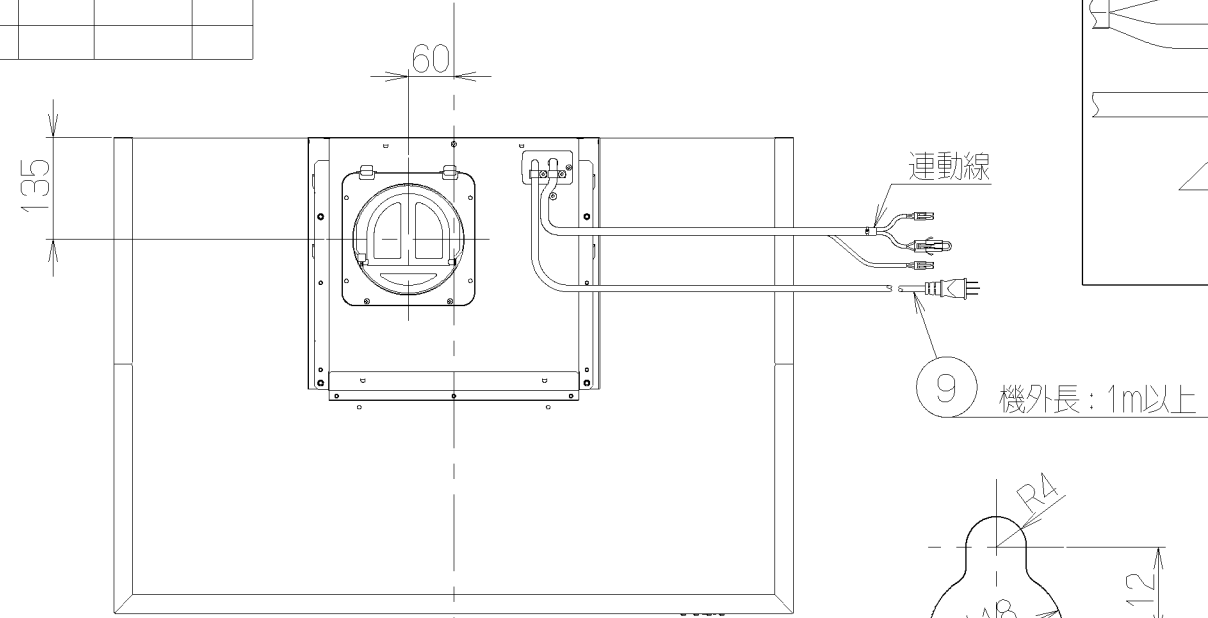
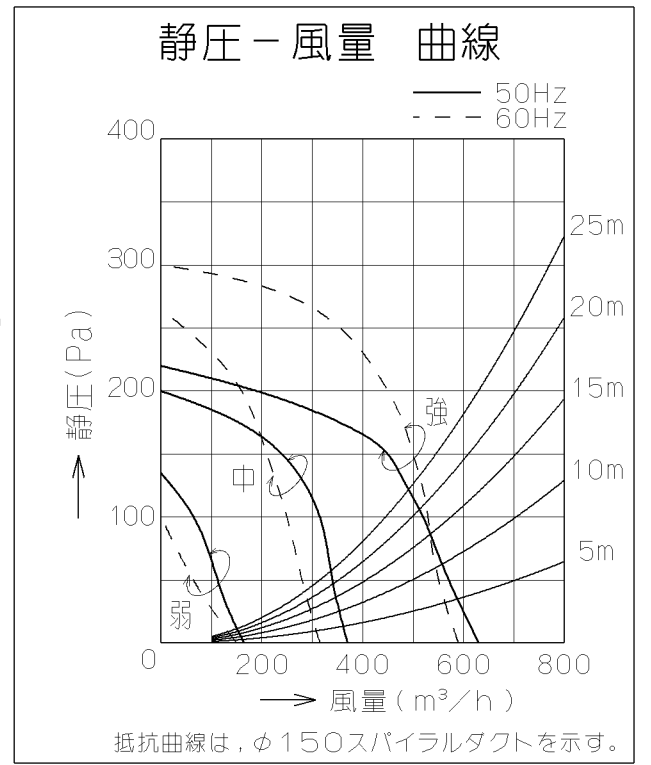
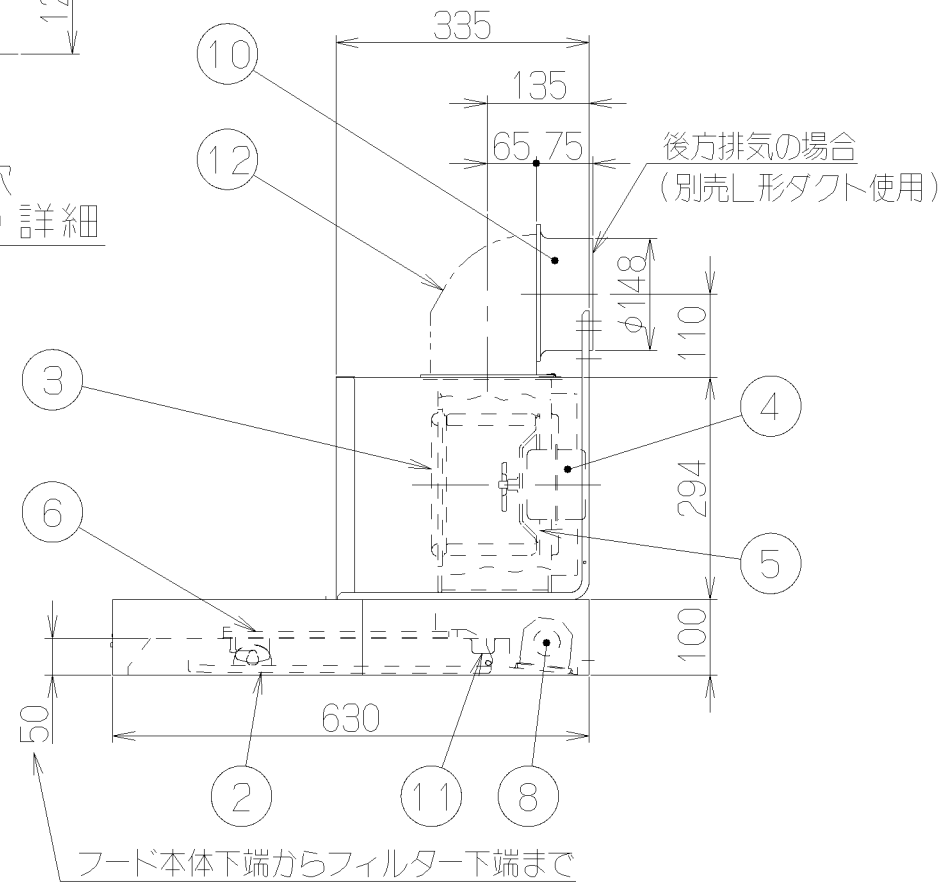
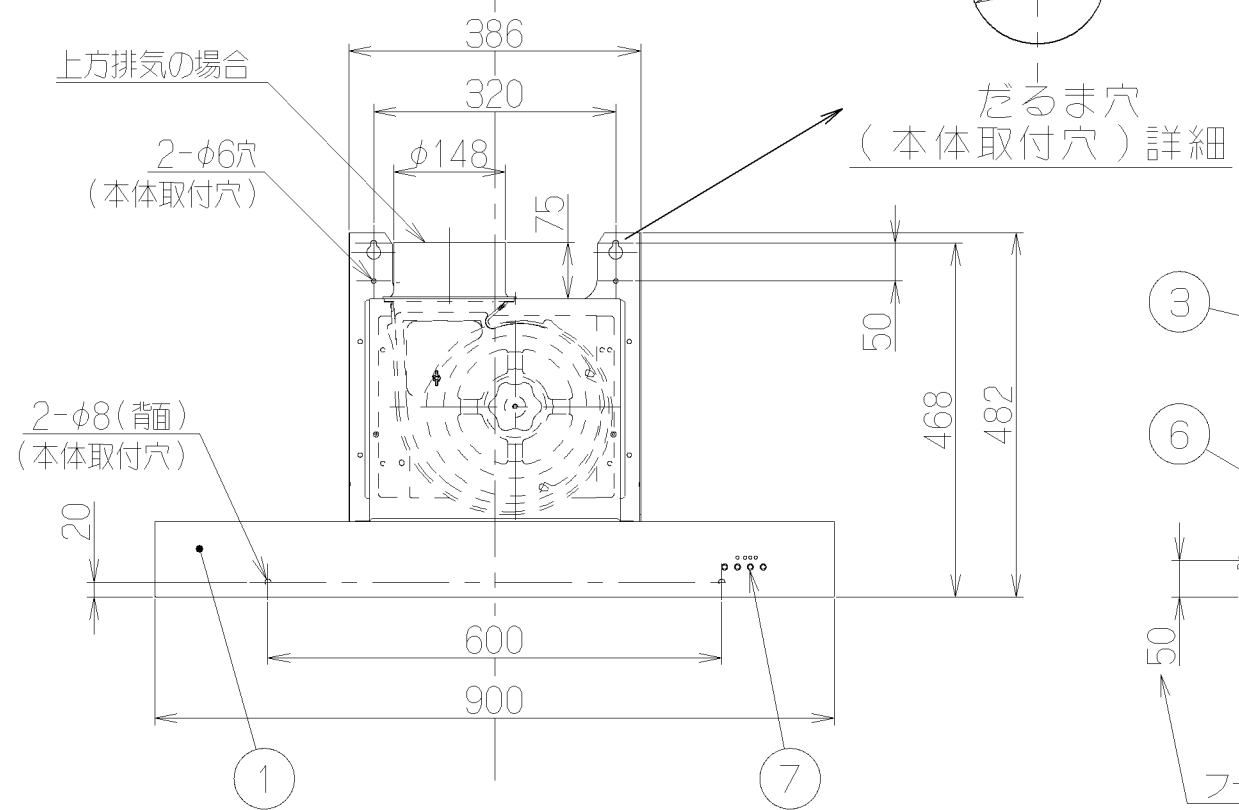


記号	変更履歴	枝番号	年月日	担当
△				
△				
△				
△				



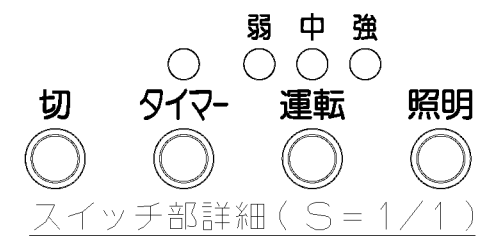
品番	部品名	材質	表面処理	色調
1	フード本体	SUS304	No.4仕上げ	
2	整流板	亜鉛めっき鋼板	フッ素塗装	シルバーメタリック
3	ケーシング	亜鉛めっき鋼板	ファンシーグリーン仕上げ	ブラック
4	モーター	4極コンデンサ誘導電動機E種		
5	羽根	亜鉛めっき鋼板	ファンシーグリーン仕上げ	(シロッコファン)
6	フィルター	鋼板製スロットフィルター1層(ファンシーグリーン仕上げ)	ブラック	
7	スイッチ	ソフトスイッチ式(切、タイマー、運転[弱、中、強]、照明)		
8	照明装置	ミニ電球 1ヶ付 (100V 40W 口金:E17)		
9	電源コード	ビニルキャブタイヤ丸形コード0.75mm ² ・3心 接地形2極差込プラグ		
10	排気口	亜鉛めっき鋼板	逆風防止シャッター付	*付属品
11	オイルパック	亜鉛めっき鋼板	ファンシーグリーン仕上げ	ブラック
12	L形ダクト	亜鉛めっき鋼板		*別売部品



特性表

型名	定格電圧 (V)	ノッチ	定格周波数 (Hz)	消費電力 (W)	風量 (m³/h)		騒音 (dB)	製品質量 (kg)
					0 Pa	150 Pa		
NBX-4S-901	100	強	50	120	630	450	48	23.0
			60	152	590	500	47	
		中	50	72	370	—	36	
			60	71	315	—	33	
		弱	50	30	165	—	20	
			60	28	150	—	19	

- 付属品 —
- 座付ねじ(φ5.1x45) --- 6本
 - 排気口 --- 1個
 - ソフトテープ --- 1個



電動機形式	4極コンデンサ誘導電動機	絶縁抵抗	10MΩ以上 (500Vメガー)	耐電圧	AC1000V 1分間	絶縁区分	E種
-------	--------------	------	------------------	-----	-------------	------	----

風量値はJIS C9603 チャンパー法による

NBX-4S-901S		189K5700	SUS304 No.4仕上げ	KA132
型名		製品コード	色調	区分No.
作成	2006/ 4/14		型番	NBX-4S-901
更新	2006/ 6/22		図番	1890398
富士工業株式会社			三角法	製品姿図