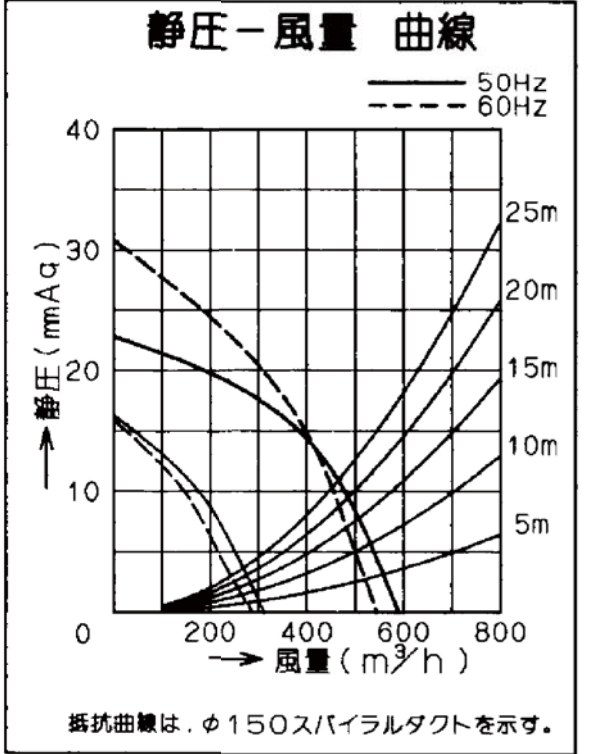
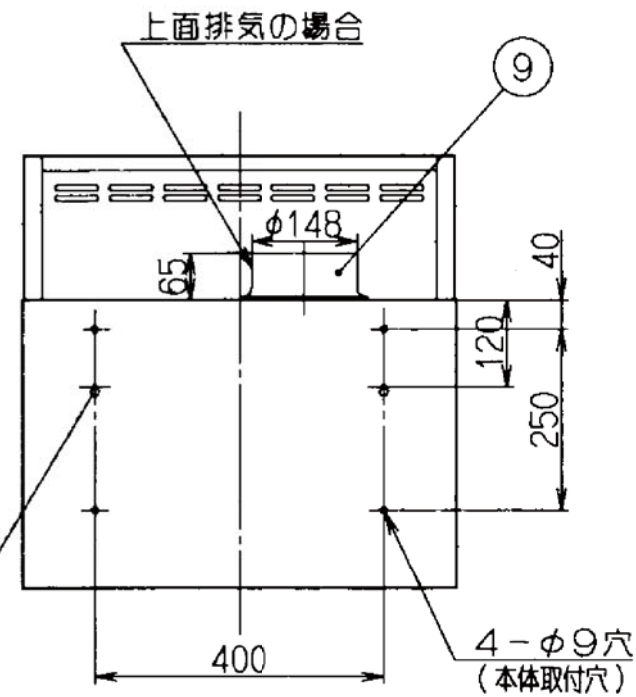
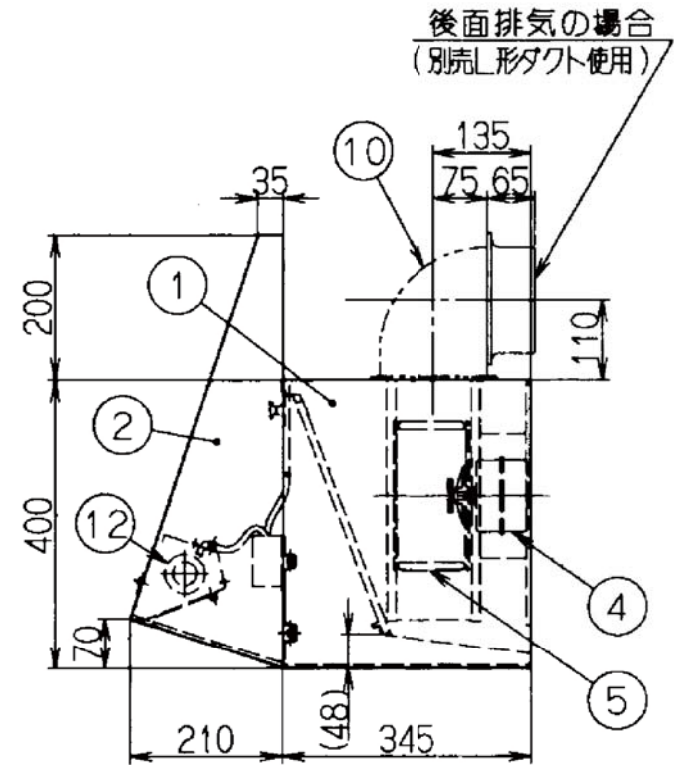
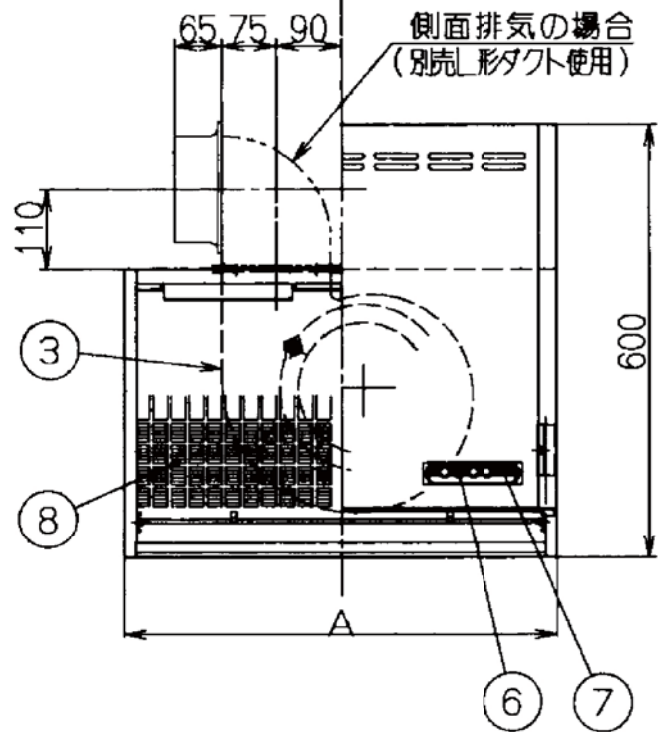


- 付属品
- 木ねじ ----- 2個
 - 座付木ねじ ----- 4個
 - 排気口 ----- 1個
 - ソフトテープ ----- 1個

品番	部品名	材質	表面処理	色調
1	本体	亜鉛鉄板	ポリエステル粉体塗装	表題欄による
2	前板	亜鉛鉄板	ポリエステル粉体塗装	表題欄による
3	ケーシング	亜鉛鉄板		
4	モーター	4極コンデンサ誘導電動機三種		
5	羽根	亜鉛鉄板(シロココファン)		
6	スイッチ	押ボタン式(切, 弱, 強, 照明)		
7	化粧板	ポリカーボネート バックプリント印刷		
8	フィルター	アルミニウム製スロットフィルター 1層(特殊コーティング材: 黒)		
9	排気口	亜鉛鉄板	逆風防止シャッター付	
10	L形ダクト	亜鉛鉄板	*別売部品	
11	電源コード	プラグ付ビニル平形コード 0.75mm ² ・2心		
12	照明装置	一般照明用電球 1ヶ付属(定格100V40W)		



特 性 表

型 名	定格電圧 (V)	ノッチ	定格周波数 (Hz)	消費電力 (W)	風 量 (m³/h)		騒 音 (dB(A))	製品重量 (kg)
					0mmAq時	10mmAq時		
BDR-3E-602BL	100	強	50	101	590	480	42	14.5
BDR-3E-752BL			60	111	550	450	40	17.5
BDR-3E-902BL		弱	50	45	315	—	29	20.5
			60	45	290	—	27	

風量値はJIS C9603 チャンバー法による

900	BDR-3E-902BLBK	ブラック
	BDR-3E-902BLB	ブラウン
	BDR-3E-902BLW	ホワイト
	BDR-3E-902BLI	アイボリー
750	BDR-3E-752BLBK	ブラック
	BDR-3E-752BLB	ブラウン
	BDR-3E-752BLW	ホワイト
	BDR-3E-752BLI	アイボリー
600	BDR-3E-602BLBK	ブラック
	BDR-3E-602BLB	ブラウン
	BDR-3E-602BLW	ホワイト
	BDR-3E-602BLI	アイボリー

A寸法 (間口寸法)

尺 1/10 度

図 名 型 名

製品姿図

B.L.認定品

BDR-3E-602/752/902BL

富士工業株式会社