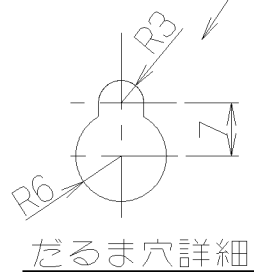
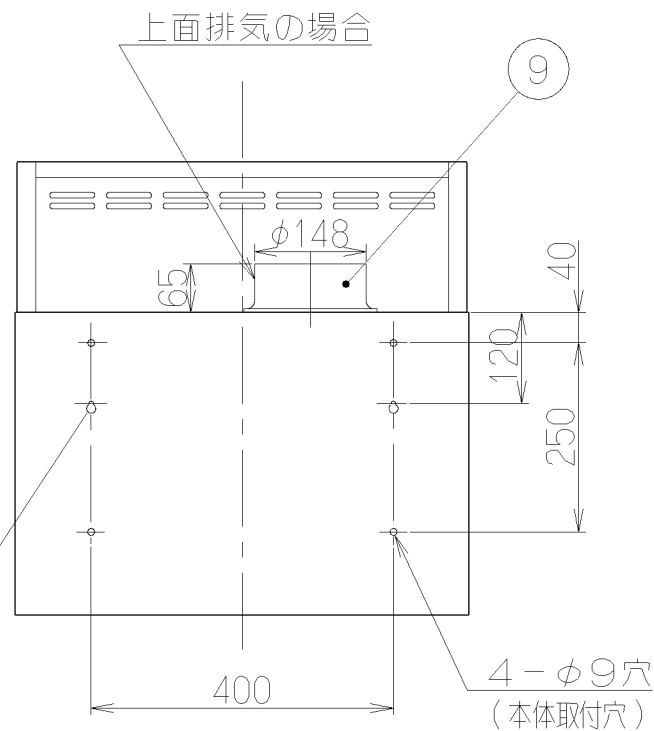
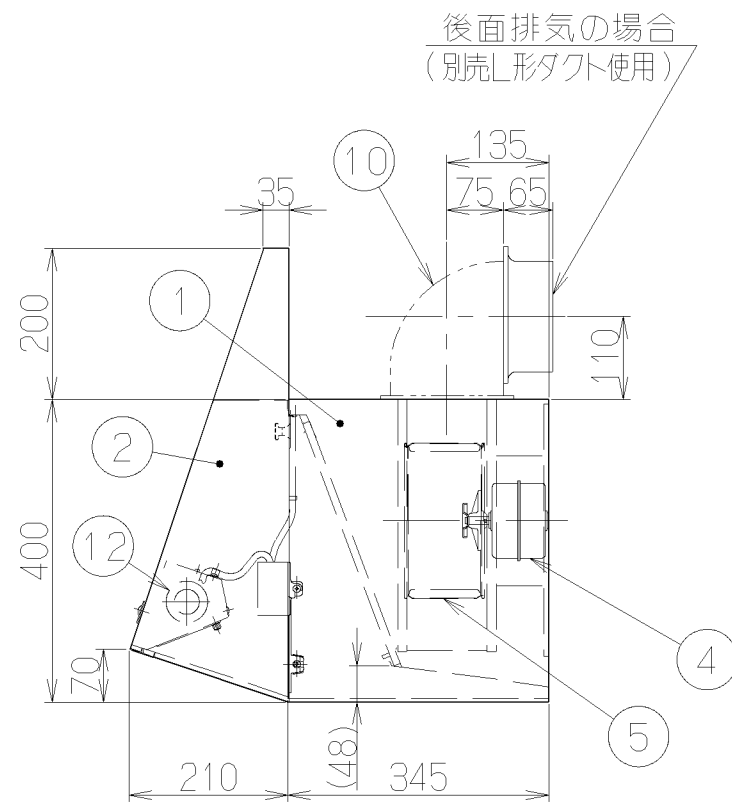
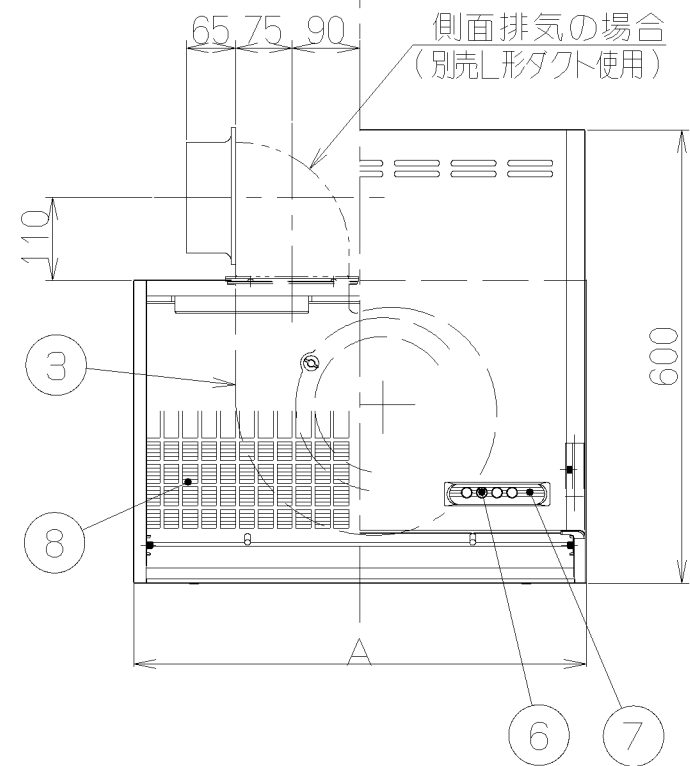
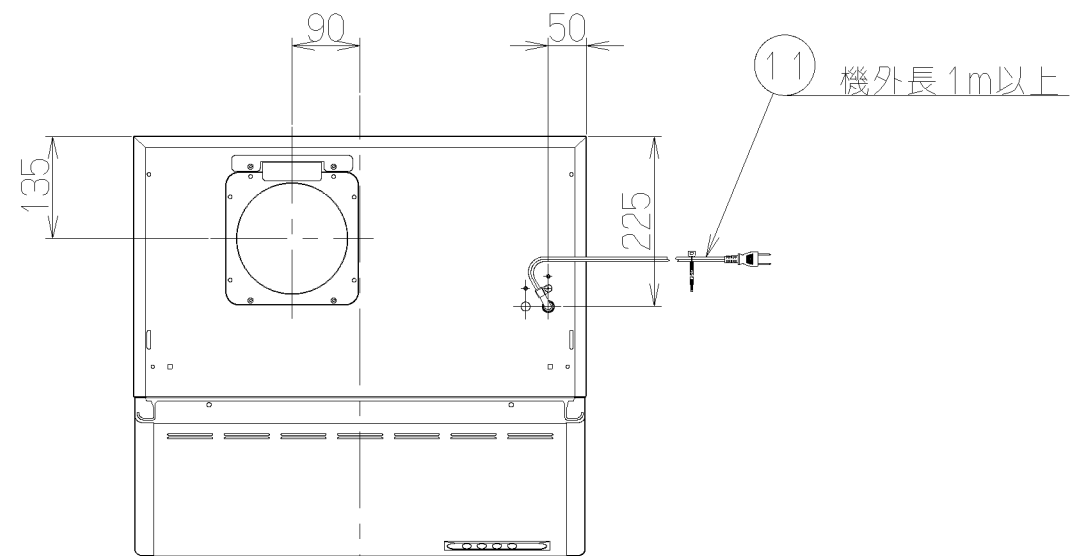
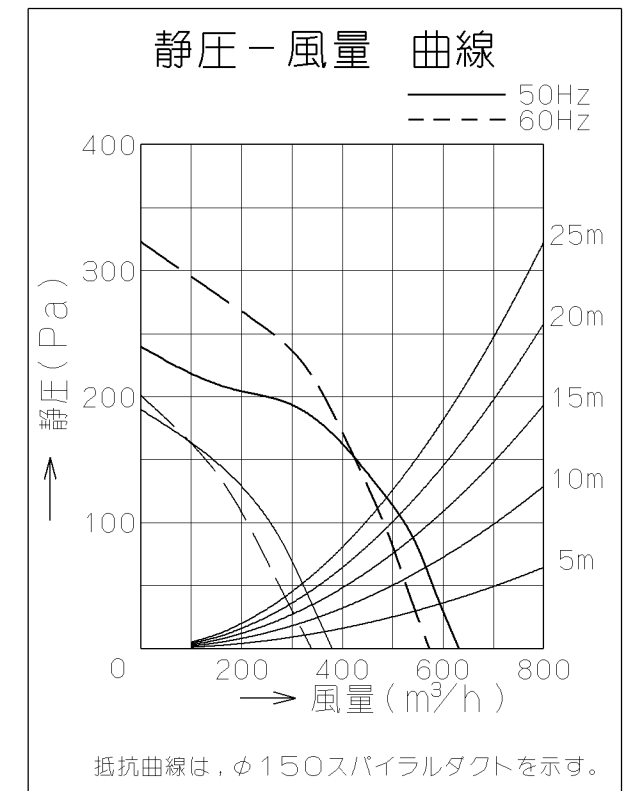


記号	変更履歴	技連番号	年月日	担当
△				



- 付 属 品 —
- 木ねじ — — — — 2個
 - 座付木ねじ — — — — 4個
 - 排気口 — — — — 1個
 - ソフトテープ — — — 1個

主 要 部 品 一 覧 表				
品番	部 品 名	材 質	表 面 処 理	色 調
1	本 体	亜鉛鉄板	ポリエステル粉体塗装	表題欄による
2	前 板	亜鉛鉄板	ポリエステル粉体塗装	表題欄による
3	ケーシング	亜鉛鉄板		
4	モーター	4極コンデンサ誘導電動機E種		
5	羽 根	亜鉛鉄板 (シロッコファン)		
6	ス イ ッ チ	押ボタン式 (切, 弱, 強, 照明)		
7	化 粧 板	ポリカーボネート バックプリント印刷		
8	フィルタ	アルミニウム製スロットフィルタ 1層 (ファンシーグリーン仕上)		
9	排 気 口	亜鉛鉄板	逆風防止シャッター付	
10	L形ダクト	亜鉛鉄板	※別売部品	
11	電源コード	プラグ付ビニル平形コード 0.75mm ² ・2心		
12	照明装置	一般照明用電球 1ヶ付属 (定格100V40W)		



特 性 表

型 名	定格電圧 (V)	ノッチ	定格周波数 (Hz)	消費電力 (W)	風 量 (m³/h)		騒 音 (dB(A))	製品質量 (kg)
					0 Pa	130 Pa		
BDR-4E-604	100	強	50	115	630	470	44	14.5
BDR-4E-754			60	125	570	450	41	17.5
BDR-4E-904		弱	50	57	380	—	32	20.5
			60	57	340	—	30	

風量値はJIS C9603 チャンバー法による

電動機形式	4極コンデンサ誘導電動機	絶縁抵抗	10MΩ以上 (500Vメガー)	耐電圧	AC1000V 1分間	絶縁区分	E 種
-------	--------------	------	------------------	-----	-------------	------	-----

900	BDR-4E-904BK	ブラック	
	BDR-4E-904B	ブラウン	
	BDR-4E-904W	ホワイト	
	BDR-4E-904I	アイボリー	
750	BDR-4E-754BK	ブラック	
	BDR-4E-754B	ブラウン	
	BDR-4E-754W	ホワイト	
	BDR-4E-754I	アイボリー	
600	BDR-4E-604BK	ブラック	
	BDR-4E-604B	ブラウン	
	BDR-4E-604W	ホワイト	
	BDR-4E-604I	アイボリー	
A寸法 (間口寸法)	型 名	色 調	製品コード
	作成	1999/10/ 1	型名 BDR-4E-604/754/904
更新	更新	****/**/**	型番 オリジナル
	富士工業株式会社	三角法 尺 1/10	型名 1690077
			製品姿図