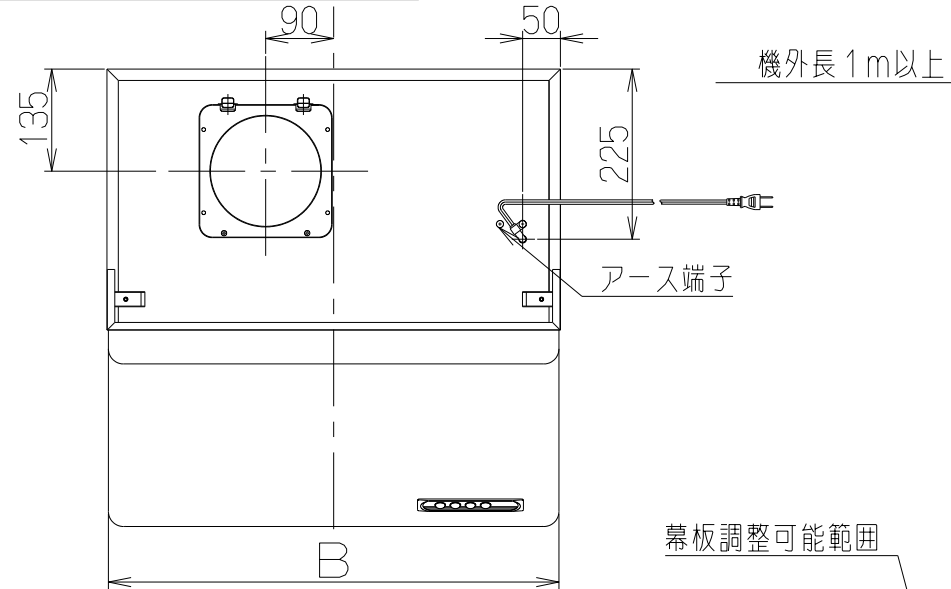
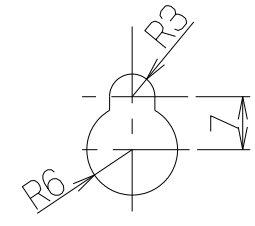


記号	変更履歴	技連番号	年月日	担当
△				
△				
△				



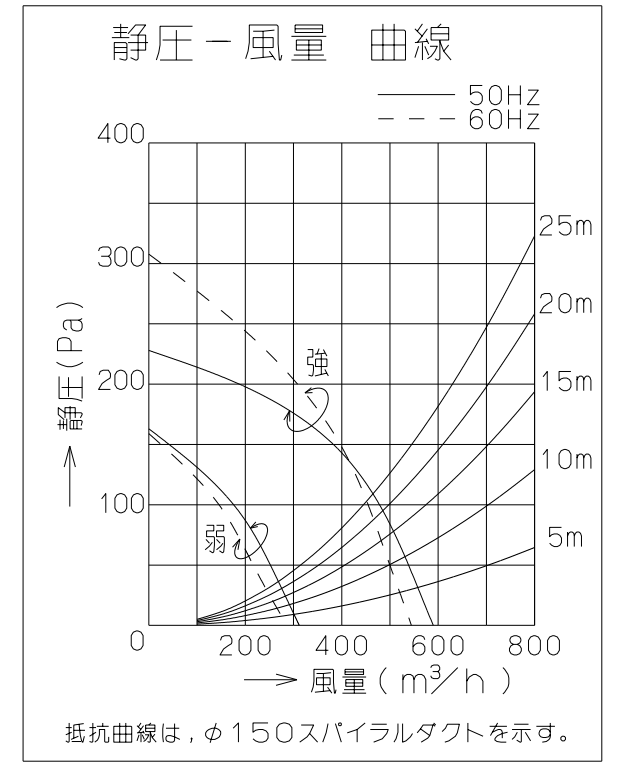
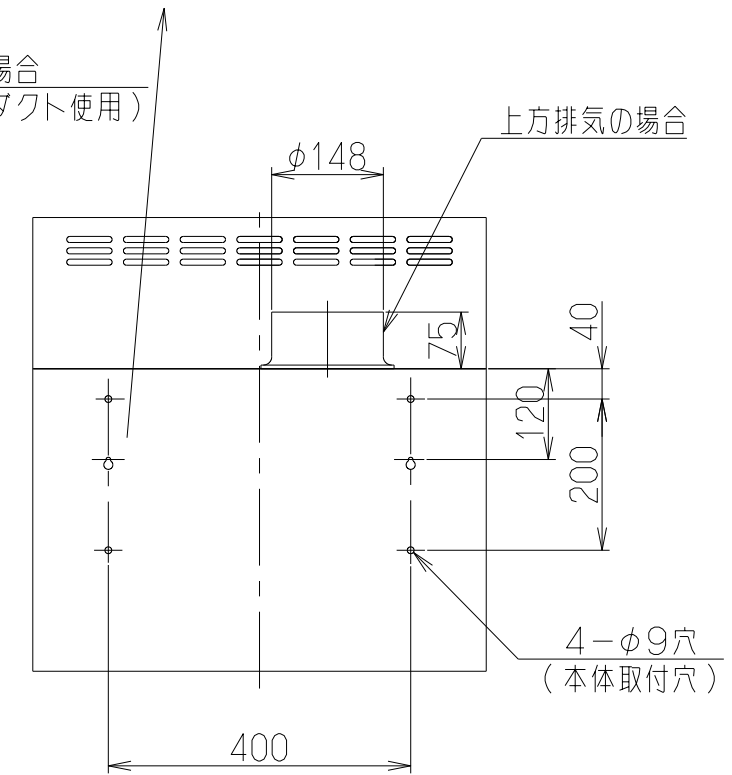
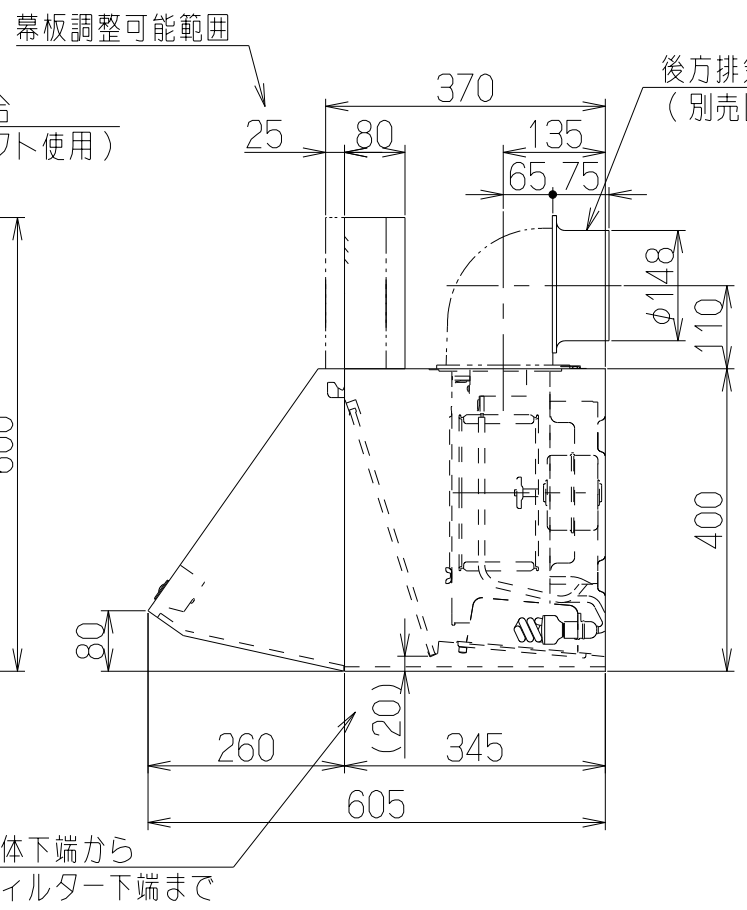
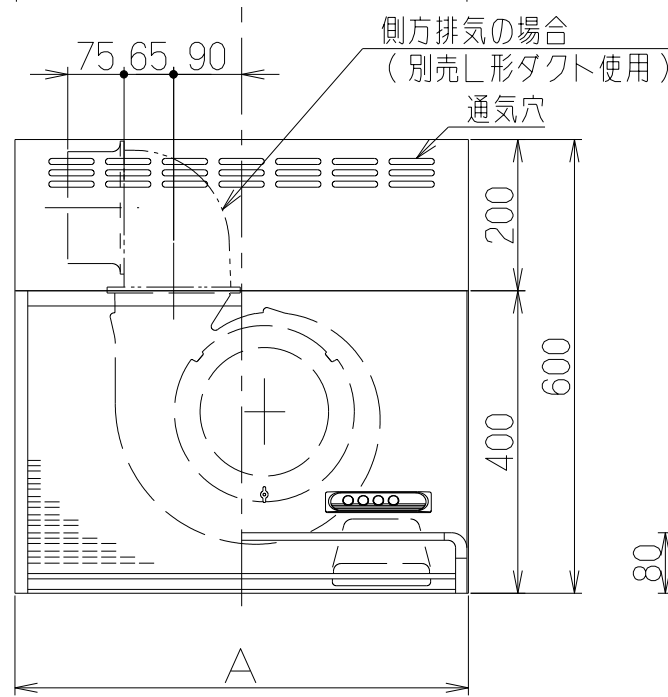
- 付属品 —
- 木ねじ (φ4.5x45) — 2個
  - 座付ねじ (φ5.1x45) — 4個
  - 排気口 — — — — 1個
  - ソフトテープ — — — — 1個



だるま穴詳細  
(本体取付穴: S=1/1)

品番	部品名	材質	表面処理	色調
1	本体	亜鉛めっき鋼板(注1)	ポリエステル塗装	表題欄による
2	前板	亜鉛めっき鋼板(注1)	ポリエステル塗装	表題欄による
3	ケーシング	亜鉛めっき鋼板		
4	モーター	4極コンデンサ誘導電動機E種		
5	ファン	亜鉛めっき鋼板(シロッコファン)		
6	スイッチ	押しボタン式(切, 弱, 強, 照明)		
7	フィルター	鋼板製スロットフィルタ1層(ファンシーグリーン仕上: 黒)		
8	排気口	亜鉛めっき鋼板	逆風防止シャッター付	
9	L形ダクト	亜鉛めっき鋼板	※別売部品	
10	幕板	カラー鋼板		表題欄による
11	電源コード	プラグ付ビニル平形コード0.75mm <sup>2</sup> 2心		
12	照明装置	電球形蛍光灯 1ヶ付 (40W形 口金: E17 形名EFD10EN)		

(注1) 材質は亜鉛めっき鋼板またはカラー鋼板のいずれかとする。  
材質がカラー鋼板の場合は製品の色調にかかわらず本体の天板は黒色とする。



特 性 表

型 名	定格電圧 (V)	ノッチ	定格周波数 (Hz)	消費電力 (W)	風 量 (m³/h)		騒 音 (dB)	製品質量 (kg)
					0 Pa	100 Pa		
BDRF-3HL-601	100	強	50	101	590	480	42	13
BDRF-3HL-751			60	111	550	450	40	14
BDRF-3HL-901		弱	50	45	315	—	29	15
			60	45	290	—	27	

風量値はJIS C9603 チャンバー法による

896	900	BDRF-3HL-901SI	169EK2AA	シルバーメタリック(Sメタリック)	KA132
		BDRF-3HL-901BK	169EK2SW	ブラック(ブラックFJ)	KA132
		BDRF-3HL-901W	169EK2XP	ホワイト(C-202)	KA132
746	750	BDRF-3HL-751SI	169EK1AA	シルバーメタリック(Sメタリック)	KA132
		BDRF-3HL-751BK	169EK1SW	ブラック(ブラックFJ)	KA132
		BDRF-3HL-751W	169EK1XP	ホワイト(C-202)	KA132
596	600	BDRF-3HL-601SI	169EKOAA	シルバーメタリック(Sメタリック)	KA132
		BDRF-3HL-601BK	169EKOSW	ブラック(ブラックFJ)	KA132
		BDRF-3HL-601W	169EKOXP	ホワイト(C-202)	KA132
B寸法 (前板寸法)	A寸法 (本体寸法)	作成	2011/ 2/ 14	型 名	BDRF-3HL-601/751/901
		更新	2011/ 3/ 9	型 名	オリジナル 同梱幕板 H=200
富士工業株式会社				尺 度	1/10
				図 番	1690709
				図 名	製品姿図