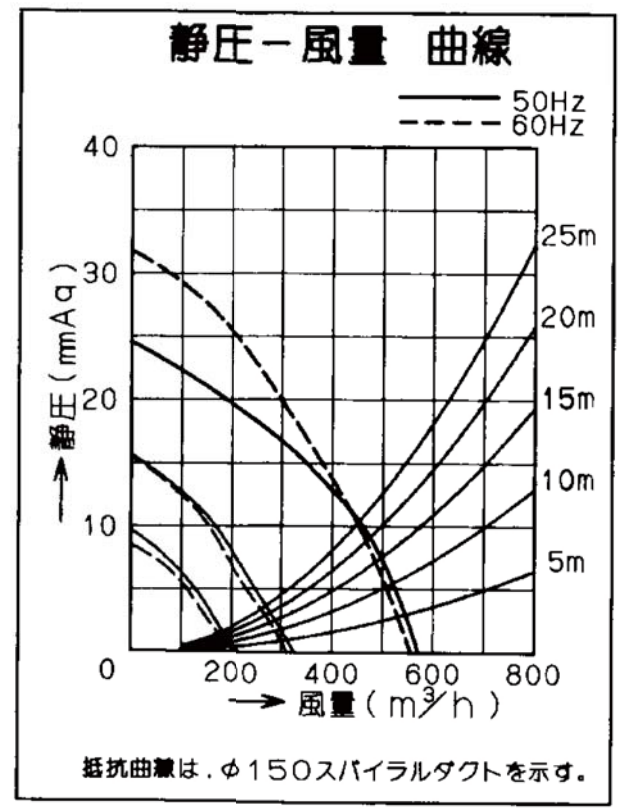
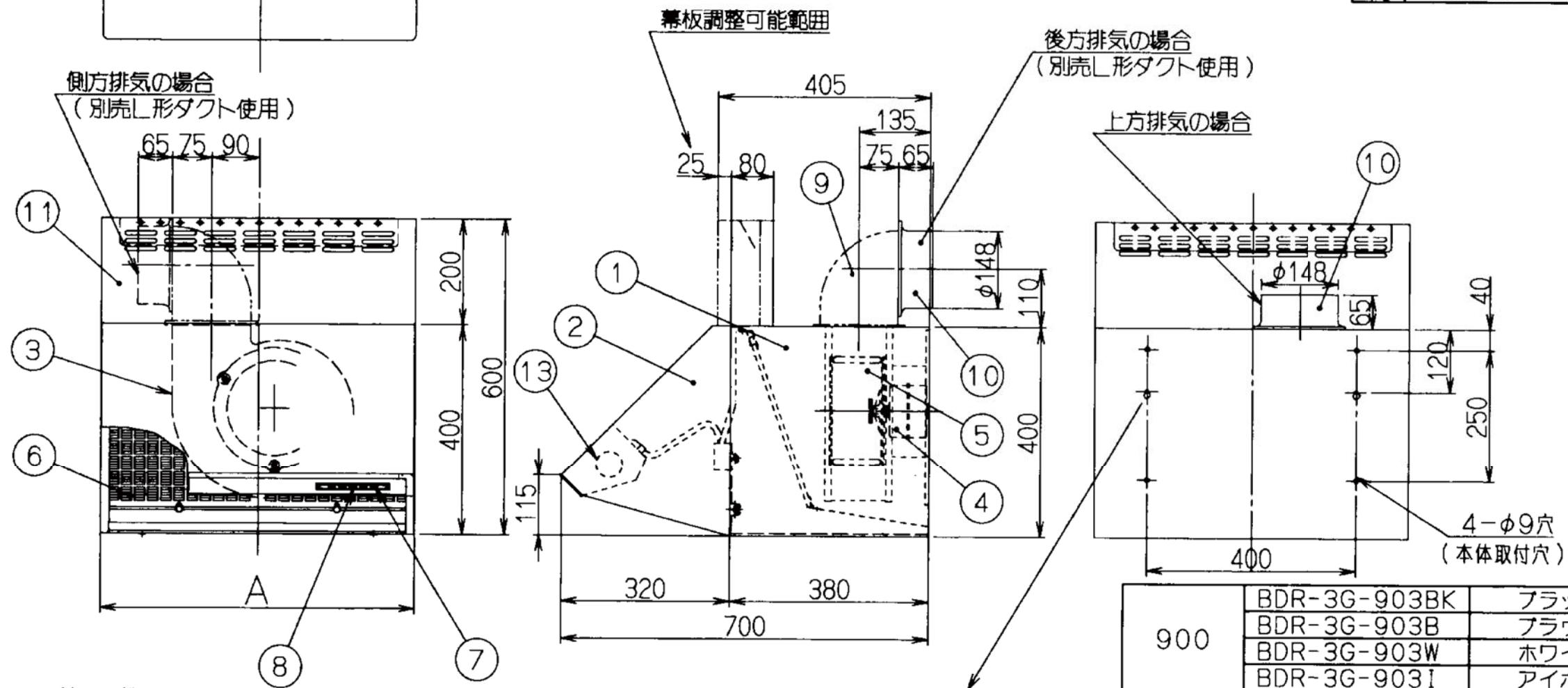


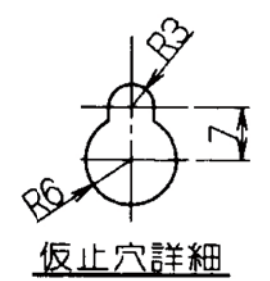
- 付属品 —
- 木ねじ(φ4.1X32)-----2本
  - 座付木ねじ-----4本
  - 排気口-----1個
  - ソフトテープ-----1個

品番	部品名	材質	表面処理	色調
1	本体	亜鉛鉄板	ポリエステル粉体塗装	表題欄による
2	前板	亜鉛鉄板	ポリエステル粉体塗装	表題欄による
3	ケーシング	亜鉛鉄板		
4	モーター	4極コンデンサ誘導電動機E種		
5	羽根	亜鉛鉄板(シロココファン)		
6	フィルタ	アルミニウム製スロットフィルタ 2層(特殊コーティング材:黒)		
7	化粧板	ポリカーボネート バックプリント印刷		
8	スイッチ	押ボタン式(切,弱,中,強,照明)		
9	L形ダクト	亜鉛鉄板	※別売部品	
10	排気口	亜鉛鉄板	逆風防止シャッター付	
11	幕板	亜鉛鉄板	ポリエステル樹脂焼付塗装	表題欄による
12	電源コード	ビニルキャブタイヤ丸形コード0.75mm <sup>2</sup> ・3心 プラグ:接地形2種差込プラグ		
13	照明装置	一般照明用電球,1ヶ付属(定格100V・40W)		



### 特性表

型名	定格電圧 (V)	ノッチ	定格周波数 (Hz)	消費電力 (W)	風量 (m <sup>3</sup> /h)		騒音 (dB[A])	製品重量 (kg)
					0mmAq時	10mmAq時		
BDR-3G-603	100	強	50	89	590	450	38	16
			60	94	570	450	37	
BDR-3G-753	100	中	50	45	350	—	27	19
			60	46	330	—	27	
BDR-3G-903	100	弱	50	28	230	—	23	22
			60	28	220	—	23	



900	BDR-3G-903BK	ブラック	
	BDR-3G-903B	ブラウン	
	BDR-3G-903W	ホワイト	
	BDR-3G-903I	アイボリー	
750	BDR-3G-753BK	ブラック	
	BDR-3G-753B	ブラウン	
	BDR-3G-753W	ホワイト	
600	BDR-3G-603BK	ブラック	
	BDR-3G-603B	ブラウン	
	BDR-3G-603W	ホワイト	
	BDR-3G-603I	アイボリー	
A寸法 (間口寸法)	形名	色調	
	尺 1/10 度		製品姿図
富士工業株式会社			型名 BDR-3G-603/753/903

風量値はJIS C9603 チャンバー法による