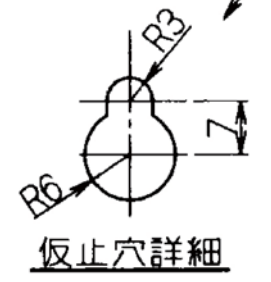
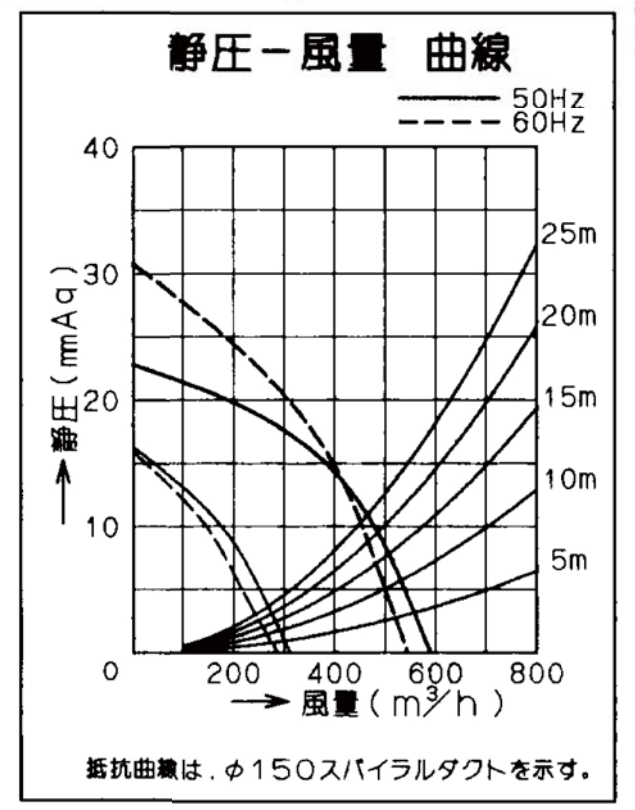
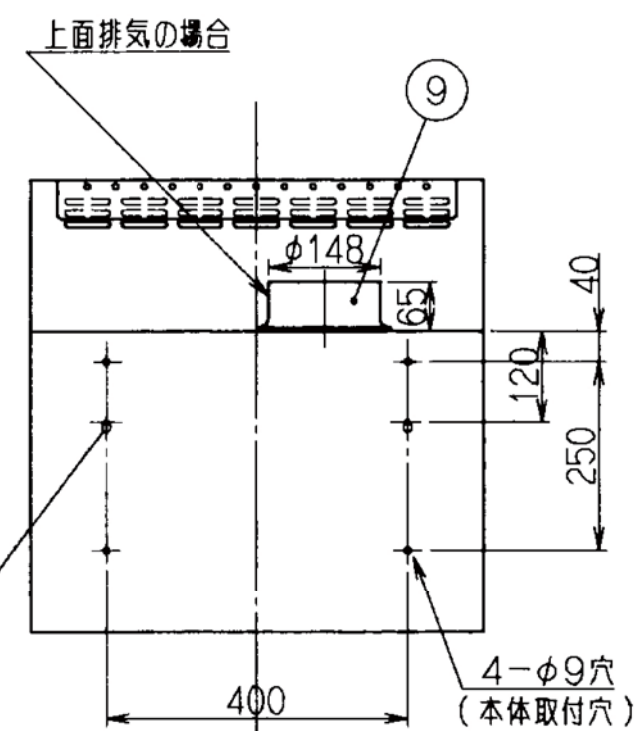
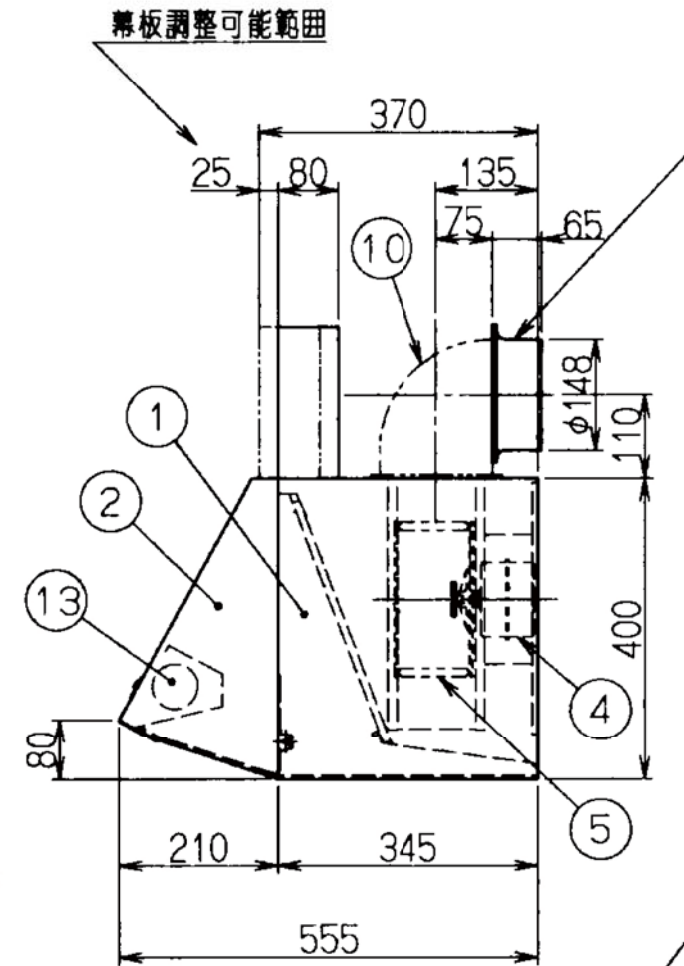
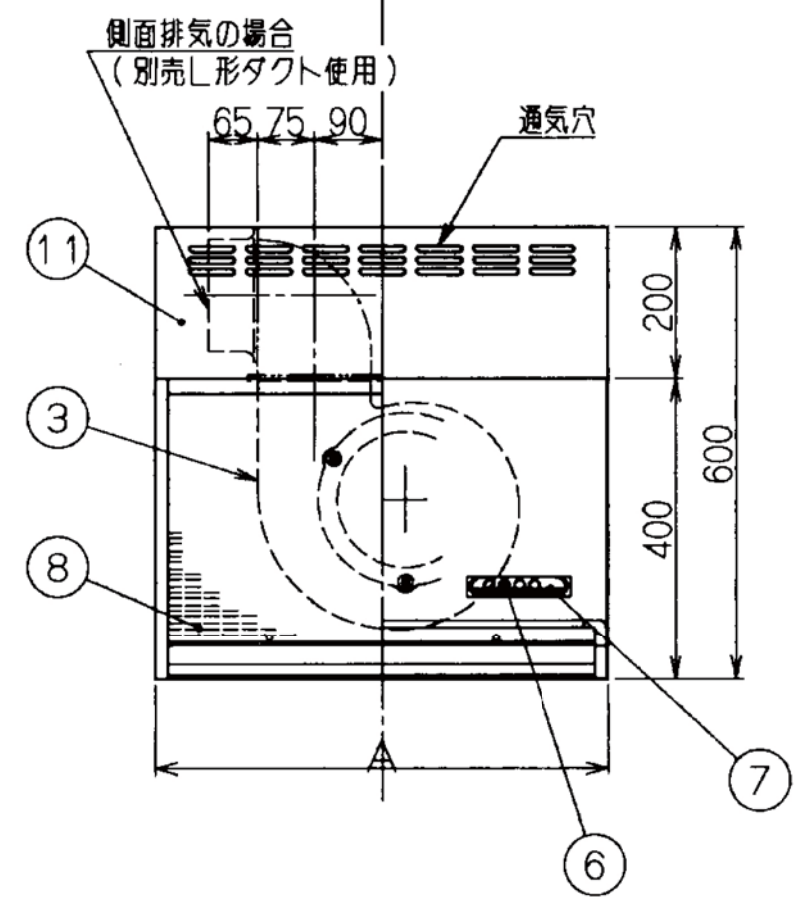


- 付属品
- 木ねじ ----- 2個
 - 座付木ねじ ----- 4個
 - 排気口 ----- 1個
 - ソフトテープ ----- 1個

主要部品一覽表				
品番	部品名	材質	表面処理	色調
1	本体	亜鉛鉄板	ポリエステル粉体塗装	表題欄による
2	前板	亜鉛鉄板	ポリエステル粉体塗装	表題欄による
3	ケーシング	亜鉛鉄板		
4	モーター	4極コンデンサ誘導電動機E種		
5	羽根	亜鉛鉄板(シロッコファン)		
6	スイッチ	押ボタン式(切,弱,強,照明)		
7	化粧板	ポリカーボネート	バックプリント印刷	
8	フィルター	アルミニウム製スロットフィルター 1層(特殊コーティング材:黒)		
9	排気口	亜鉛鉄板	逆風防止シャッター付	
10	L形ダクト	亜鉛鉄板	*別売部品	
11	幕板	亜鉛鉄板	ポリエステル粉体塗装	表題欄による
12	電源コード	ビニルキャブタイヤ丸形コード0.75mm ² ・3心	接地形2極差込プラグ	
13	照明装置	一般照明用電球 1ヶ付属	(定格100V40W)	



特 性 表

型 名	定格電圧 (V)	ノッチ	定格周波数 (Hz)	消費電力 (W)	風 量 (m³/h)		騒 音 (dB(A))	製品重量 (kg)
					0mmAq時	10mmAq時		
BDR-3H-602BL	100	強	50	101	590	480	42	14
BDR-3H-752BL			60	111	550	450	40	
BDR-3H-902BL		弱	50	45	315	—	29	20
			60	45	290	—	27	

風量値はJIS C9603 チャンパー法による

900	BDR-3H-902BLBK	ブラック	
	BDR-3H-902BLB	ブラウン	
	BDR-3H-902BLW	ホワイト	
	BDR-3H-902BLI	アイボリー	
750	BDR-3H-752BLBK	ブラック	
	BDR-3H-752BLB	ブラウン	
	BDR-3H-752BLW	ホワイト	
600	BDR-3H-602BLBK	ブラック	
	BDR-3H-602BLB	ブラウン	
	BDR-3H-602BLW	ホワイト	
	BDR-3H-602BLI	アイボリー	
型 名		色 調	
A寸法 (間口寸法)	尺 度	1/10	図 名
製品姿図			型 名
富士工業株式会社			BDR-3H-602/752/902BL