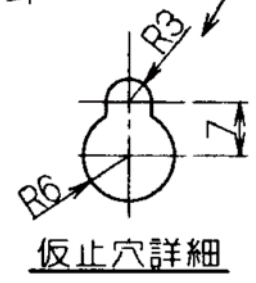
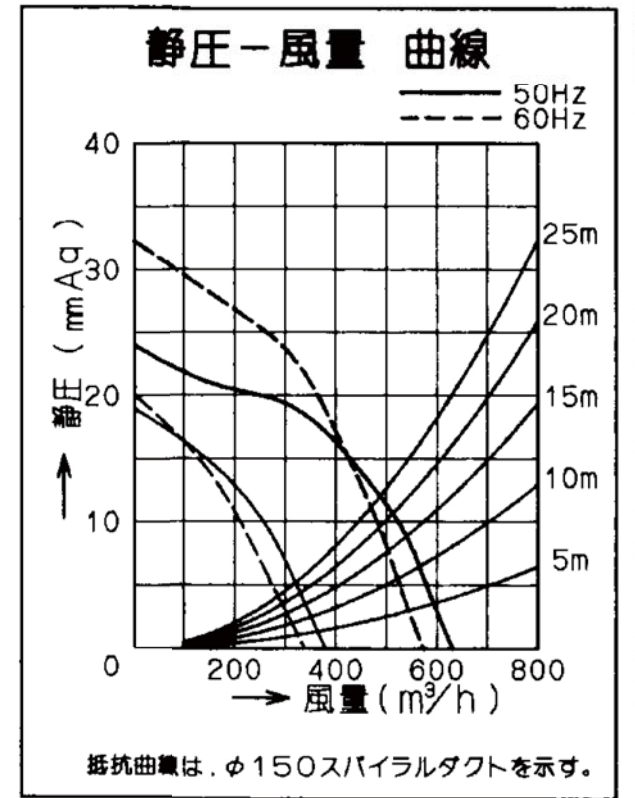
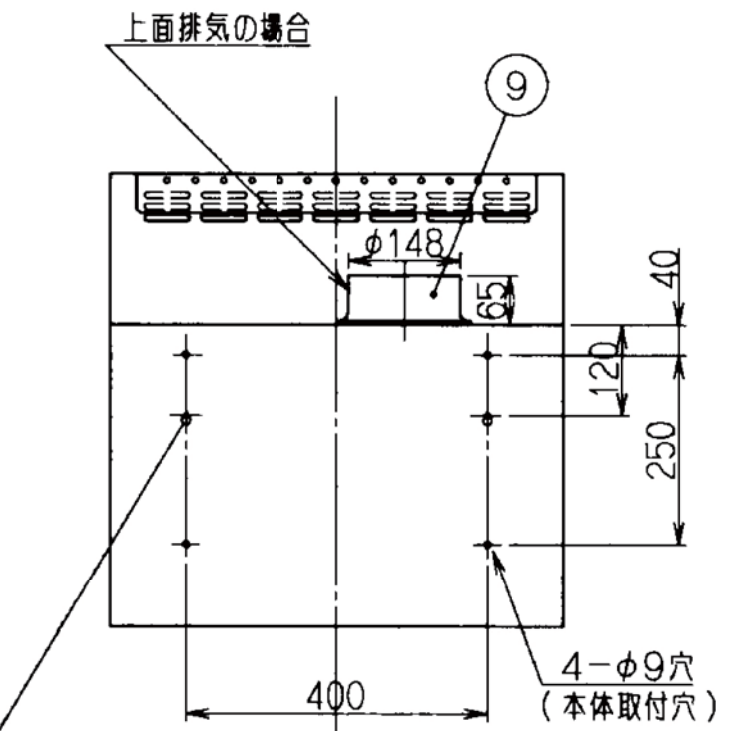
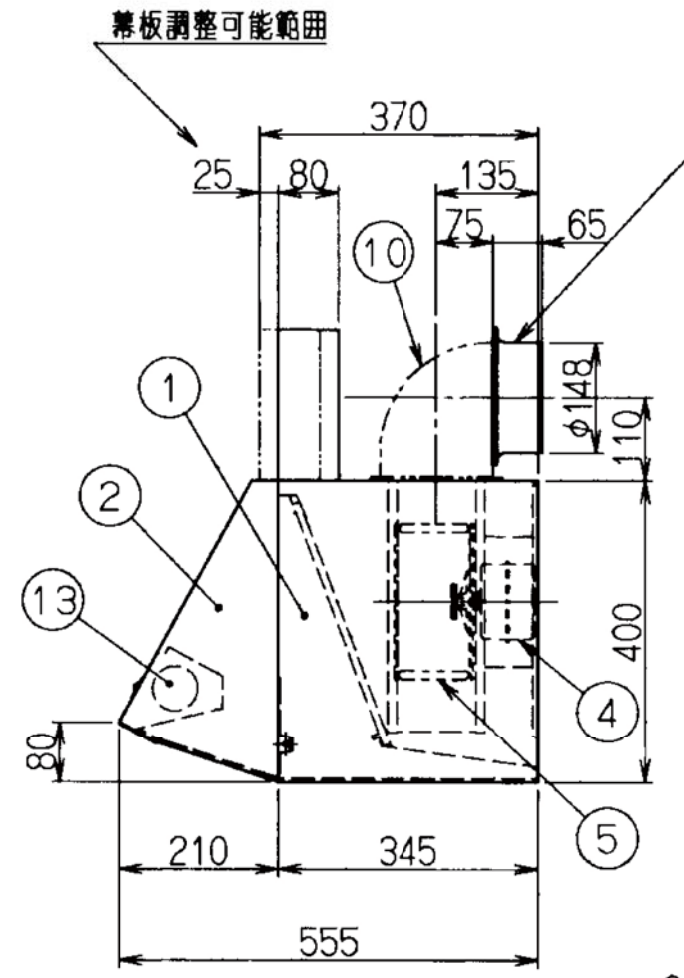
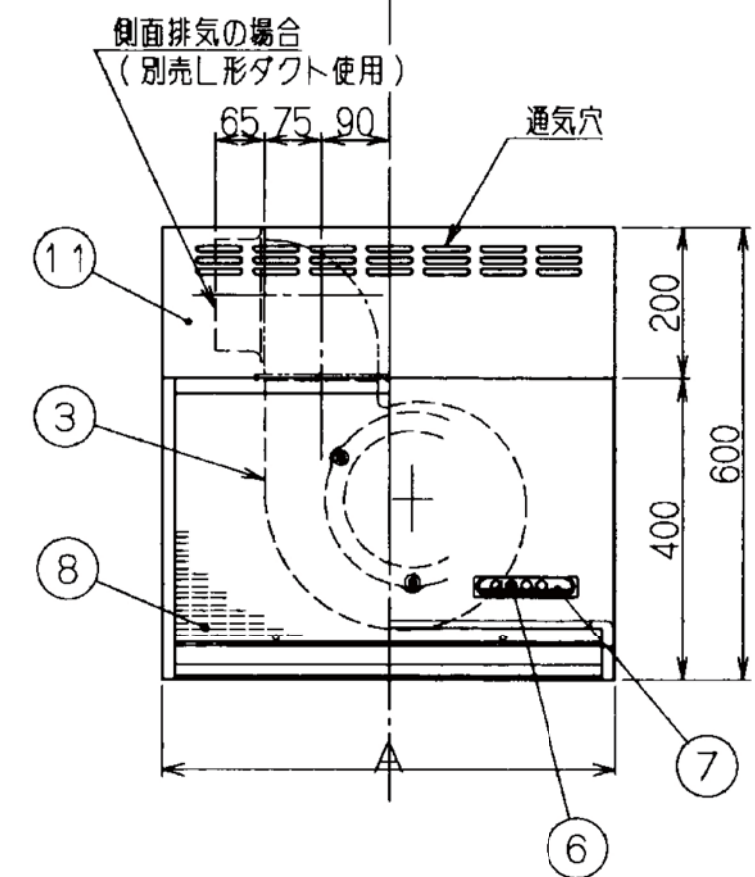


- 付属品
- 木ねじ ----- 2個
  - 座付木ねじ ----- 4個
  - 排気口 ----- 1個
  - ソフトテープ ----- 1個

品番	部品名	材質	表面処理	色調
1	本体	亜鉛鉄板	ポリエステル粉体塗装	表題欄による
2	前板	亜鉛鉄板	ポリエステル粉体塗装	表題欄による
3	ケーシング	亜鉛鉄板		
4	モーター	4極コンデンサ誘導電動機E種		
5	羽根	亜鉛鉄板(シロッコファン)		
6	スイッチ	押ボタン式(切, 弱, 強, 照明)		
7	化粧板	ポリカーボネート バックプリント印刷		
8	フィルター	アルミニウム製スロットフィルター 1層(特殊コーティング材: 黒)		
9	排気口	亜鉛鉄板	逆風防止シャッター付	
10	L形ダクト	亜鉛鉄板	*別売部品	
11	幕板	亜鉛鉄板	ポリエステル粉体塗装	表題欄による
12	電源コード	ビニルキャブタイヤ丸形コード 0.75mm <sup>2</sup> ・3心 接地形2極差込プラグ		
13	照明装置	一般照明用電球 1ヶ付属 (定格100V40W)		



特性表

型名	定格電圧 (V)	ノッチ	定格周波数 (Hz)	消費電力 (W)	風量 (m³/h)		騒音 (dB(A))	製品重量 (kg)
					0mmAq時	13mmAq時		
BDR-4H-602BL	100	強	50	115	630	470	44	14
BDR-4H-752BL			60	125	570	450	41	
BDR-4H-902BL		弱	50	57	380	—	32	20
			60	57	340	—	30	

風量値はJIS C9603 チャンパ法による

900	BDR-4H-902BLBK	ブラック	
	BDR-4H-902BLB	ブラウン	
	BDR-4H-902BLW	ホワイト	
	BDR-4H-902BLI	アイボリー	
750	BDR-4H-752BLBK	ブラック	
	BDR-4H-752BLB	ブラウン	
	BDR-4H-752BLW	ホワイト	
600	BDR-4H-602BLBK	ブラック	
	BDR-4H-602BLB	ブラウン	
	BDR-4H-602BLW	ホワイト	
	BDR-4H-602BLI	アイボリー	
A寸法 (間口寸法)	型名 色調		
	製品姿図		
富士工業株式会社		尺 1/10	製品名 BDR-4H-602/752/902BL