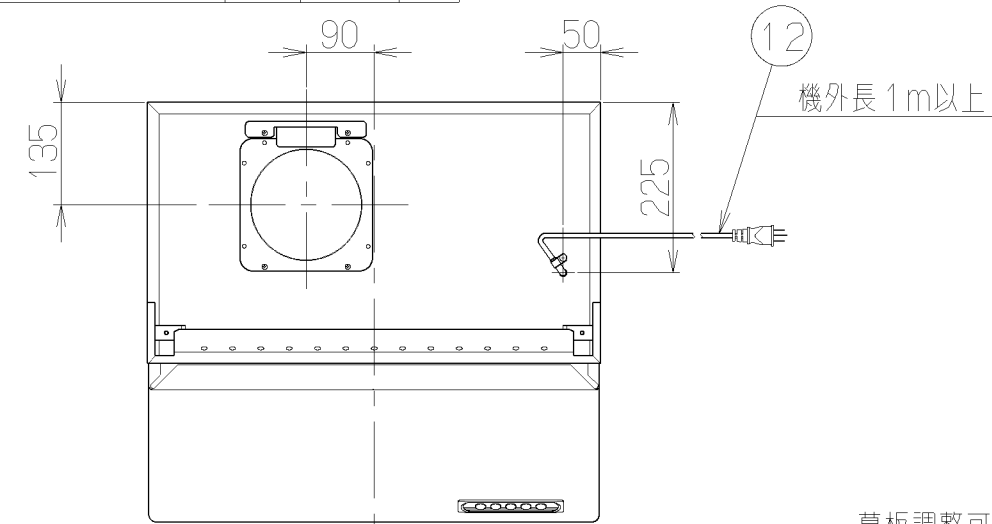
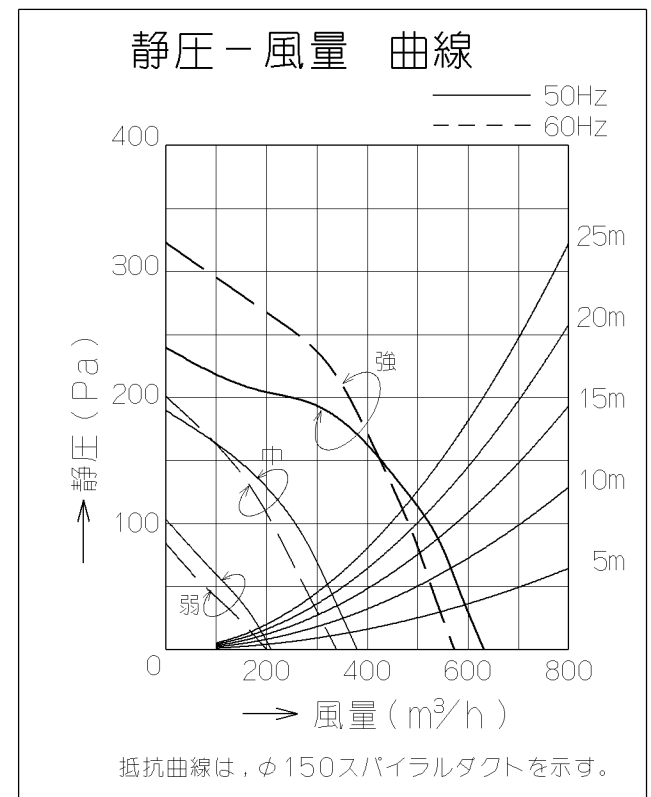
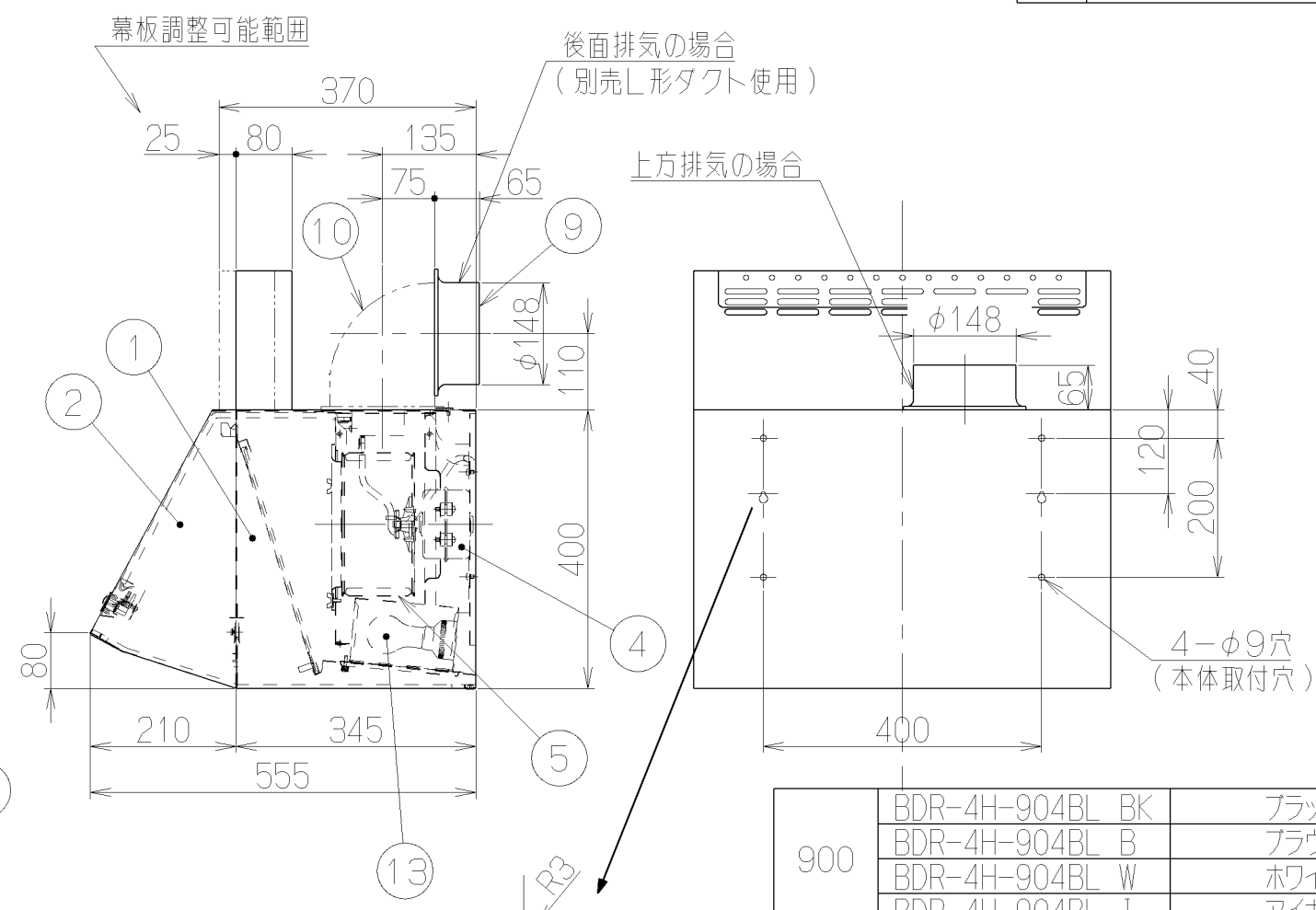
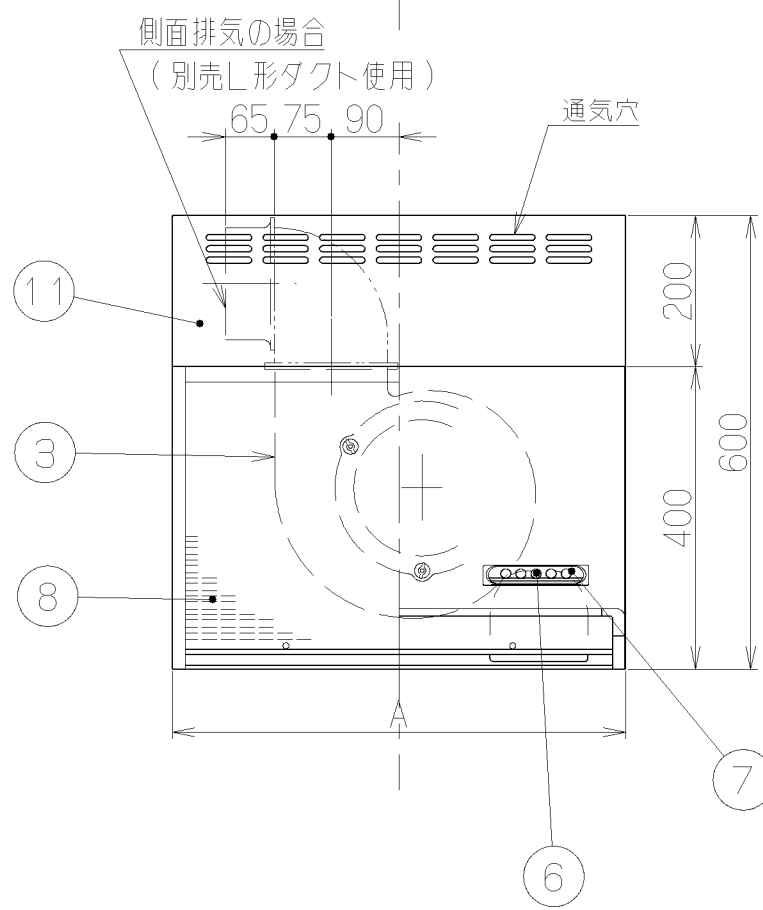


記号	変更履歴	技連番号	年月日	担当
△				



- 付 属 品 —
- 木ねじ — — — — 2個
 - 座付木ねじ — — — — 4個
 - 排気口 — — — — 1個
 - ソフトテープ — — — 1個

主 要 部 品 一 覧 表				
品番	部 品 名	材 質	表 面 処 理	色 調
1	本 体	亜鉛鉄板	ポリエステル粉体塗装	表題欄による
2	前 板	亜鉛鉄板	ポリエステル粉体塗装	表題欄による
3	ケーシング	亜鉛鉄板		
4	モーター	4極コンデンサ誘導電動機E種		
5	羽 根	亜鉛鉄板 (シロッコファン)		
6	スイッチ	押ボタン式 (切, 弱, 中, 強, 照明)		
7	化粧板	ポリカーボネート バックプリント印刷		
8	フィルター	アルミニウム製スロットフィルター 1層 (ファンシーグリーン仕上げ)		
9	排 気 口	亜鉛鉄板	逆風防止シャッター付	
10	L形ダクト	亜鉛鉄板	※別売部品	
11	幕 板	亜鉛鉄板	ポリエステル樹脂焼付塗装	表題欄による
12	電源コード	ビニルキャプタイヤ丸形コード 0.75mm ² ・3心 接地形2極差込プラグ		
13	照明装置	一般照明用電球 1ヶ付属 (定格100V40W)		



特 性 表								
型 名	定格電圧 (V)	ノッチ	定格周波数 (Hz)	消費電力 (W)	風 量 (m³/h)		騒 音 (dB)	製品質量 (kg)
					0 Pa	130 Pa		
BDR-4H-604BL	100	強	50	115	630	470	44	14
			60	125	570	450	41	
BDR-4H-754BL		中	50	57	380	—	32	17
			60	57	340	—	30	
BDR-4H-904BL		弱	50	31	210	—	25	20
			60	31	200	—	25	

風量値はJIS C9603 チャンバー法による

900	BDR-4H-904BL BK	ブラック	製品コード
	BDR-4H-904BL B	ブラウン	
	BDR-4H-904BL W	ホワイト	
	BDR-4H-904BL I	アイボリー	
750	BDR-4H-754BL BK	ブラック	型名
	BDR-4H-754BL B	ブラウン	
	BDR-4H-754BL W	ホワイト	
600	BDR-4H-604BL BK	ブラック	更新
	BDR-4H-604BL B	ブラウン	
	BDR-4H-604BL W	ホワイト	
	BDR-4H-604BL I	アイボリー	
A寸法 (間口寸法)	型 名	色 調	製品コード
	作成	2009 / A	
	更新	****/**/**	オリジナル (BL認定品)
	富士工業株式会社	三角法	1690099
	尺 度	1/10	製品姿図