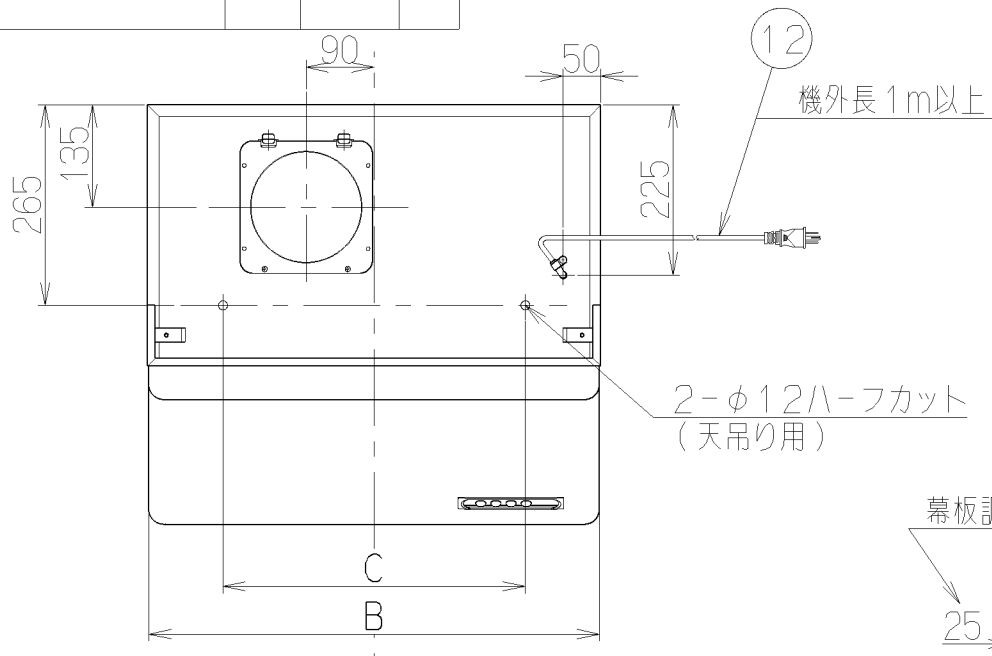
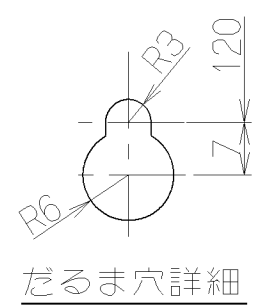


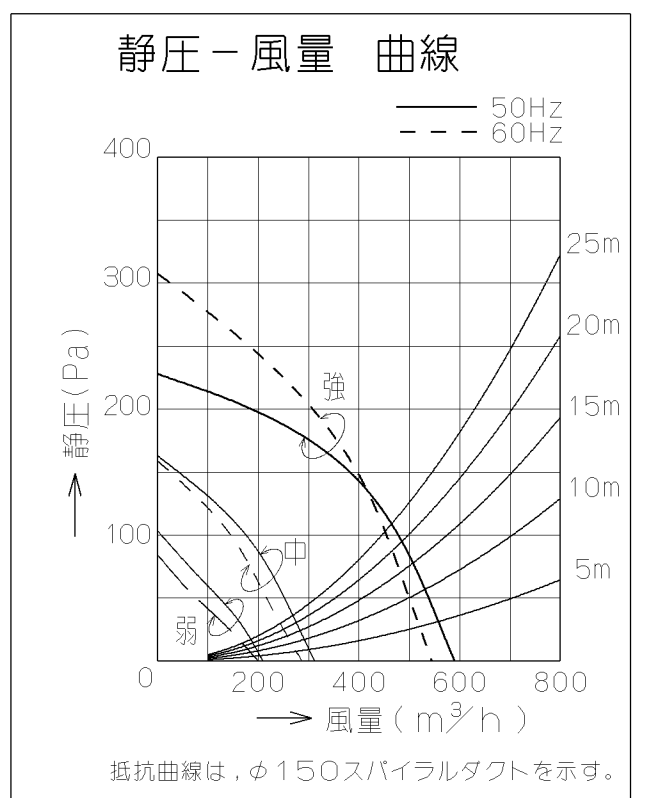
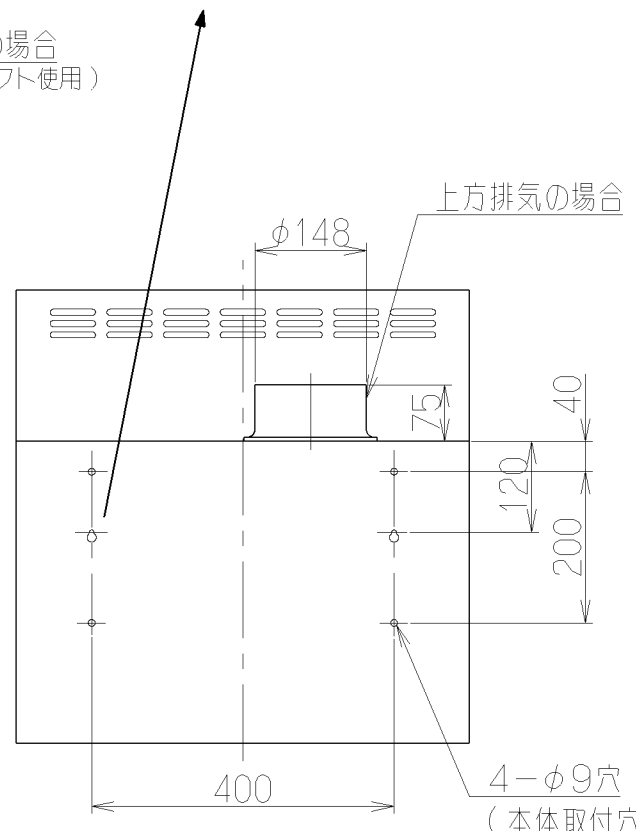
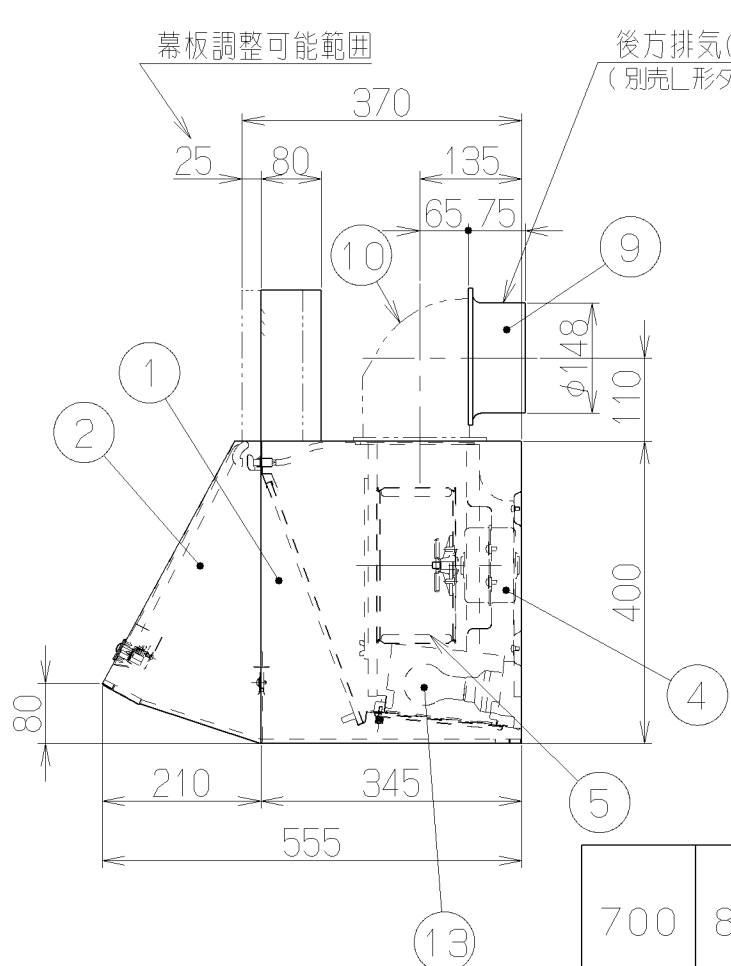
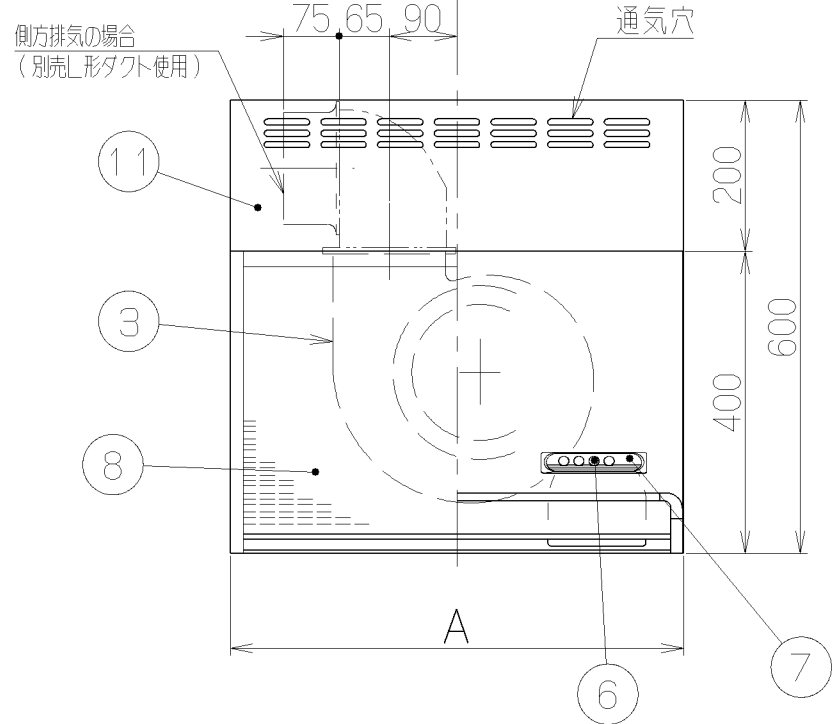
| 記号 | 変更履歴 | 技連番号 | 年月日 | 担当 |
|----|------|------|-----|----|
| △ | | | | |
| △ | | | | |
| △ | | | | |



- 付 属 品 —
- 木ねじ — — — — 2個
 - 座付木ねじ — — — — 4個
 - 排気口 — — — — 1個
 - ソフトテープ — — — — 1個



| 品番 | 部 品 名 | 材 質 | 表 面 処 理 | 色 調 |
|----|-------|--|------------|--------|
| 1 | 本 体 | 亜鉛鉄板 | ポリエステル塗装 | 表題欄による |
| 2 | 前 板 | 亜鉛鉄板 | ポリエステル塗装 | 表題欄による |
| 3 | ケーシング | 亜鉛鉄板 | | |
| 4 | モーター | 4極コンデンサ誘導電動機巨種 | | |
| 5 | 羽 根 | 亜鉛鉄板(シロッコファン) | | |
| 6 | スイッチ | 押しボタン式(切, 弱, 中, 強, 照明) | | |
| 7 | 化粧板 | ポリカーボネート バックプリント | | |
| 8 | フィルター | アルミニウム製スロットフィルター 1層(ファンシーグリーン仕上: 黒) | | |
| 9 | 排 気 口 | 亜鉛鉄板 | 逆風防止シャッター付 | |
| 10 | L形ダクト | 亜鉛鉄板 | ※別売部品 | |
| 11 | 幕 板 | カラー鋼板 | | 表題欄による |
| 12 | 電源コード | ビニルキャプタイヤ丸形コード 0.75mm ² ・3芯 接地形2極差込みプラグ | | |
| 13 | 照明装置 | 一般照明用電球 1ヶ付属 (定格100V40W) | | |



特 性 表

| 型 名 | 定格電圧 (V) | ノッチ | 定格周波数 (Hz) | 消費電力 (W) | 風 量 (m ³ /h) | | 騒 音 (dB) | 製品質量 (kg) |
|--------------|----------|-----|------------|----------|-------------------------|--------|----------|-----------|
| | | | | | 0 Pa | 100 Pa | | |
| BDR-3H-606BL | 100 | 強 | 50 | 101 | 590 | 480 | 42 | 14 |
| | | | 60 | 111 | 550 | 450 | 40 | |
| BDR-3H-756BL | | 中 | 50 | 45 | 315 | — | 29 | 17 |
| | | | 60 | 45 | 290 | — | 27 | |
| BDR-3H-906BL | | 弱 | 50 | 28 | 200 | — | 22 | 20 |
| | | | 60 | 28 | 180 | — | 22 | |

風量値はJIS C9603 チャンバー法による

| | | | | | | |
|-------|-----|--------|-----------------|------------|------------|----------------------|
| 700 | 896 | 900 | BDR-3H-906BL BK | ブラック | 169V98 | |
| | | | BDR-3H-906BL B | ブラウン | 169V97 | |
| | | | BDR-3H-906BL W | ホワイト | 169V96 | |
| | | | BDR-3H-906BL I | アイボリー | 169V95 | |
| 550 | 746 | 750 | BDR-3H-756BL BK | ブラック | 169V94 | |
| | | | BDR-3H-756BL B | ブラウン | 169V93 | |
| | | | BDR-3H-756BL W | ホワイト | 169V92 | |
| | | | BDR-3H-756BL I | アイボリー | 169V91 | |
| 400 | 596 | 600 | BDR-3H-606BL BK | ブラック | 169V90 | |
| | | | BDR-3H-606BL B | ブラウン | 169V89 | |
| | | | BDR-3H-606BL W | ホワイト | 169V88 | |
| | | | BDR-3H-606BL I | アイボリー | 169V87 | |
| C寸法 | | B寸法 | A寸法 | 型 名 | 色 調 | 製品コード |
| (天吊穴) | | (前板寸法) | (間口寸法) | 2000/ 1/26 | | BDR-3H-606/756/906BL |
| | | | | 更新 | 2001/11/30 | オリジナル |
| | | | | 富士工業株式会社 | | 1690387 |
| | | | | 三角法 | 尺 度 | ※ |
| | | | | | | 製品姿図 |