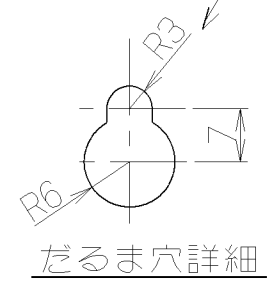
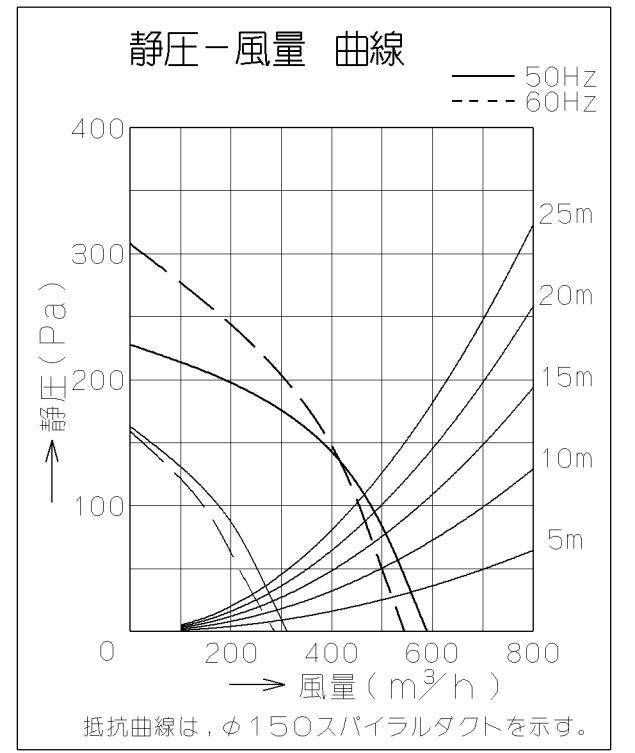
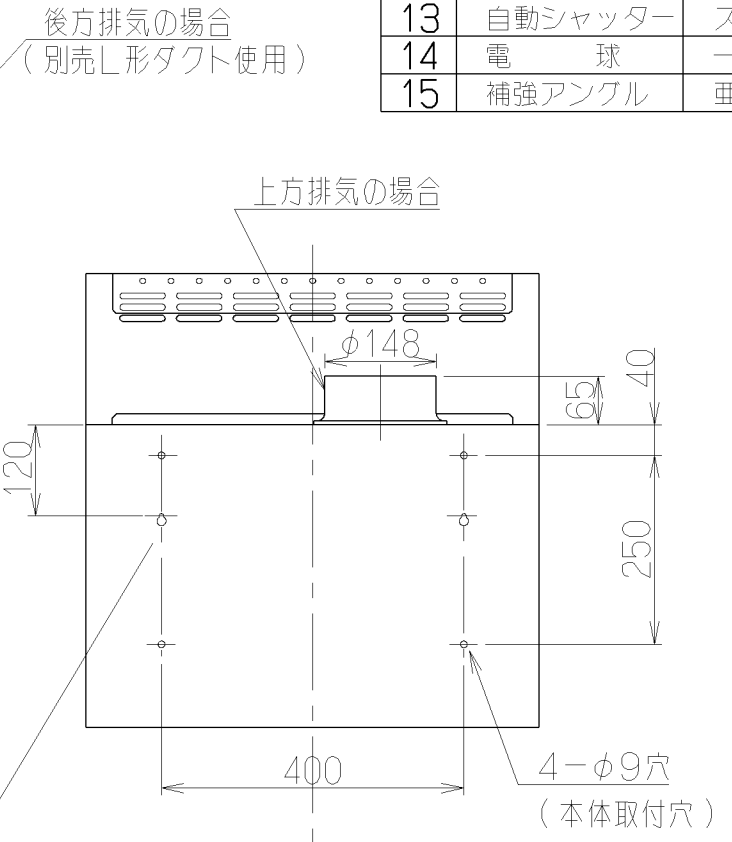
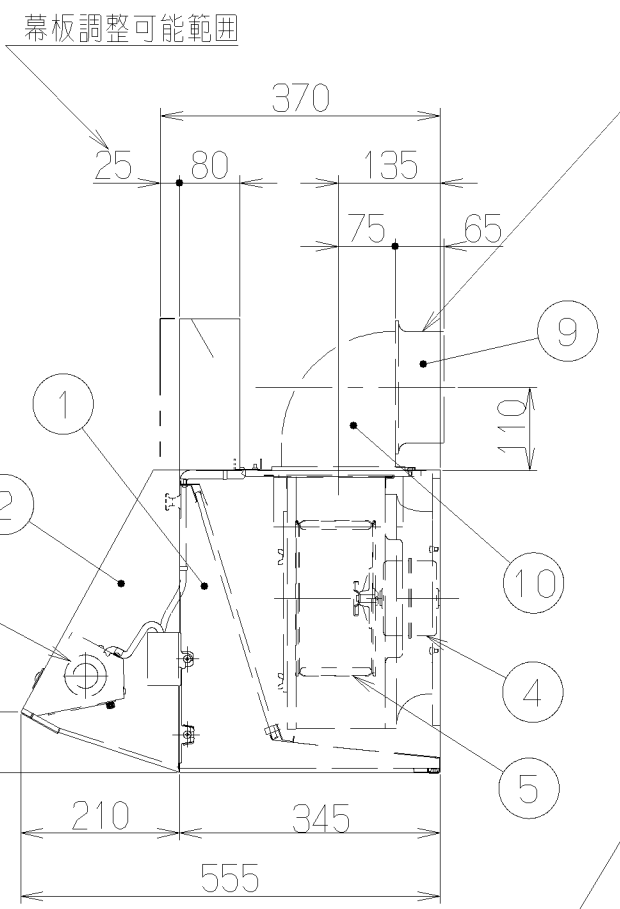
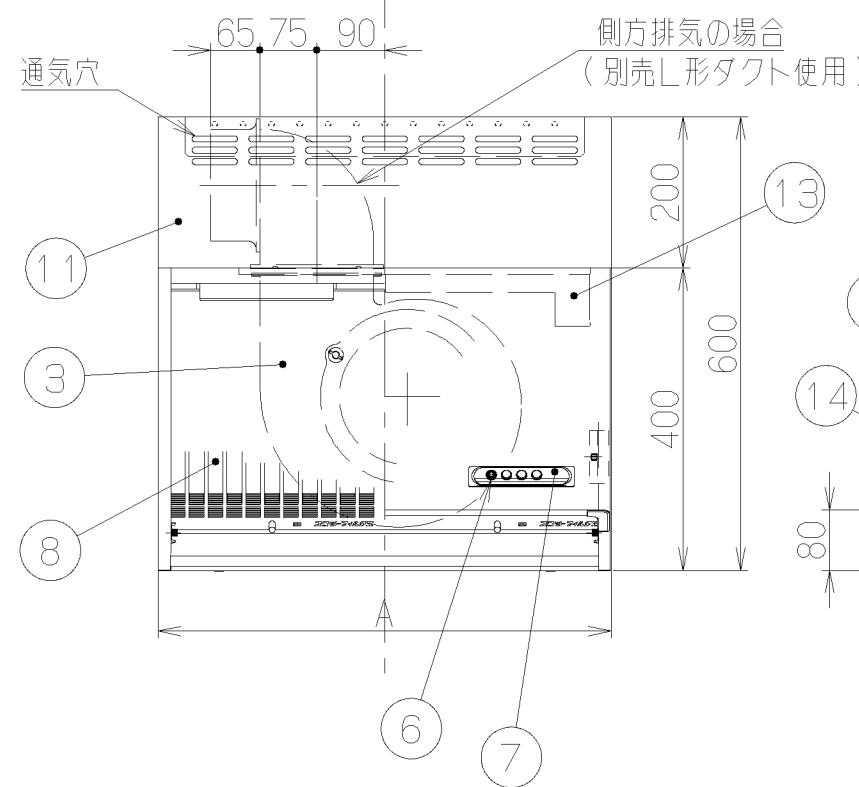
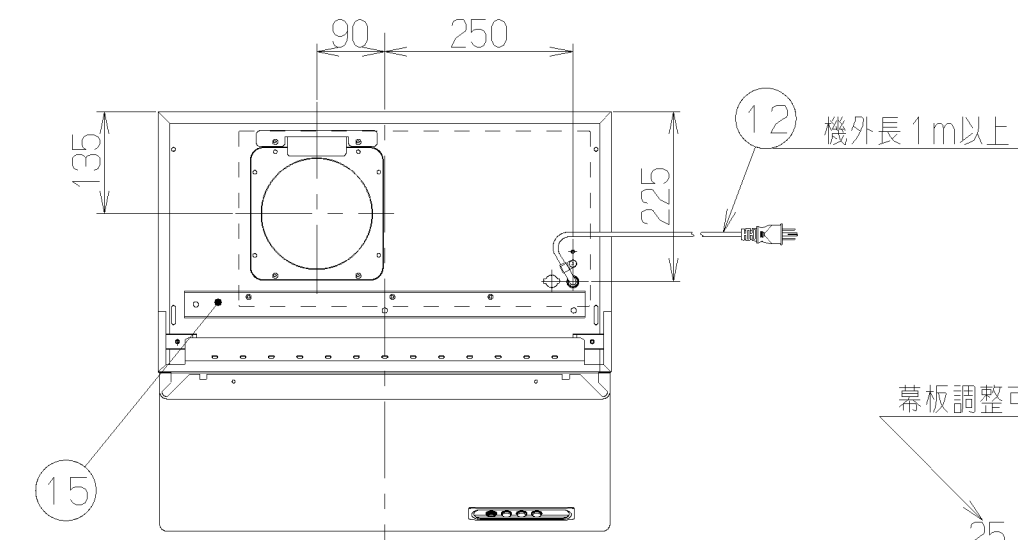


記号	変更履歴	技連番号	年月日	担当
△				

- 付 属 品 —
- 木ねじ — — — — 2個
 - 座付木ねじ — — — — 4個
 - 排気口 — — — — 1個
 - ソフトテープ — — — 1個

主 要 部 品 一 覧 表				
品番	部 品 名	材 質	表 面 処 理	色 調
1	本 体	亜鉛鉄板	ポリエステル粉体塗装	表題欄による
2	前 板	亜鉛鉄板	ポリエステル粉体塗装	表題欄による
3	ケーシング	亜鉛鉄板		
4	モーター	4極コンデンサ誘導電動機E種		
5	羽 根	亜鉛鉄板 (シロッコファン)		
6	スイッチ	押ボタン式 (切, 弱, 強, 照明)		
7	化粧板	ポリカーボネート	バックプリント印刷	
8	フィルター	アルミニウム製スロットフィルター 1層 (ファンシーグリーン仕上げ)		
9	排 気 口	亜鉛鉄板		
10	L形ダクト	亜鉛鉄板	※ 別売部品	
11	幕 板	亜鉛鉄板	アクリル樹脂焼付塗装	表題欄による
12	電源コード	ビニルキャプタイヤ丸型コード0.75mm ² ・3心 接地形2極差込プラグ		
13	自動シャッター	ステンレス製		
14	電 球	一般照明用電球 (定格100V・40W)		
15	補強アングル	亜鉛鉄板		



特 性 表

機 種 名	定格電圧 (V)	ノッチ	定格周波数 (Hz)	消費電力 (W)	風 量 (m³/h)		騒 音 (dB)	製品質量 (kg)
					0 Pa	100 Pa		
BDR-3HA-601 BDR-3HA-751 BDR-3HA-901	100	強	50	101	590	480	42	16.5
			60	111	550	450	40	
		弱	50	45	315	—	29	22.5
			60	45	290	—	27	

風量値はJIS C9603 チャンバー法による

900	BDR-3HA-901BK	ブラック		
	BDR-3HA-901B	ブラウン		
	BDR-3HA-901W	ホワイト		
	BDR-3HA-901I	アイボリー		
750	BDR-3HA-751BK	ブラック		
	BDR-3HA-751B	ブラウン		
	BDR-3HA-751W	ホワイト		
	BDR-3HA-751I	アイボリー		
600	BDR-3HA-601BK	ブラック		
	BDR-3HA-601B	ブラウン		
	BDR-3HA-601W	ホワイト		
	BDR-3HA-601I	アイボリー		
A寸法 (間口寸法)	型 名	色 調	製 品 コード	
	作成 更新	1999/10/ 1 ****/**/**	型 名	BDR-3HA-601/751/901 オリジナル
	番 号	1690199	図 名	製 品 姿 図
富士工業株式会社		三角法	尺 度	1/10